

# GUTMANN Bodenschwellen GUTMANN Thresholds



BAUSYSTEME

BAUBESCHLAG SYSTEME

KATALOG

05.2022

BUILDING SYSTEMS

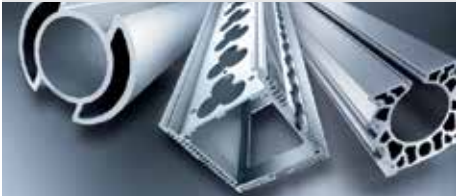
BUILDING-FITTING SYSTEMS

CATALOGUE



## GUTMANN

Aluminiumprofile  
Aluminium Profiles



Bausysteme  
Building Systems



Spezialdrähte  
Specialized Wire



Aluminium Systeme  
Aluminium Systems



Metallverbund Systeme  
Metal-Composite Systems

Holz-Aluminium Systeme  
Wood-Aluminium Systems



Kunststoff-Aluminium Systeme  
PVC-Aluminium Systems



Baubeschlag Systeme  
Building-Fitting Systems



Die GUTMANN Bausysteme GmbH ist ein internationaler Anbieter von systembasierten Aluminiumlösungen für Gebäude. GUTMANN Bausysteme stehen für moderne Fenster-, Türen- und Fassadensysteme, die den vielfältigen Anforderungen von Architekten, Investoren und Bauherren an Stil, Design und Energieeffizienz optimal gerecht werden.

Seit über 80 Jahren ist die GUTMANN Bausysteme GmbH in diesem Segment präsent und hat sich zusammen mit den anderen Unternehmen der Gruppe, der GUTMANN AG, der GARTNER EXTRUSION GmbH, der NORDALU GmbH und der GUTMANN ALUMINIUM DRAHT GmbH – auch im Bereich Aluminiumprofile und Spezialdrähte zu einem Hersteller von hochwertigen Produkten entwickelt.

Die Nähe zum Kunden, das Engagement der 1300 Mitarbeiterinnen und Mitarbeiter sowie die hohe Innovationskraft haben die GUTMANN Gruppe zu einem zuverlässigen internationalen Partner für Aluminiumprodukte gemacht. Diese Qualitäten bilden gleichzeitig eine solide Basis für das weitere Wachstum des leistungsfähigen Unternehmensverbundes.

GUTMANN Bausysteme GmbH is an international supplier for system-based aluminium building solutions. GUTMANN Building Systems are designed for modern windows, doors and curtain-wall systems that are optimised and customised for the wide range of stylistic, design and energy-efficiency requirements demanded by architects, investors and fabricators.

With more than 80 years of presence in the field, GUTMANN Bausysteme GmbH together with its holding companies, GUTMANN AG, GARTNER EXTRUSION GmbH, NORDALU GmbH and GUTMANN ALUMINIUM DRAHT GmbH, has also become a producer of high-quality Aluminium Profiles and Specialized Wire.

Customer proximity, 1300 committed employees and high innovative power have made the GUTMANN Group a trusted international partner for aluminium products. These qualities also form a solid base for continued growth in the future.

# REFERENZEN REFERENCES



GUTMANN GCW 060



GUTMANN MIRA contour | contour integral  
GUTMANN MFB



GUTMANN LARA GF | MIRA therm 08



GUTMANN GWD 070



GUTMANN GCW 060



GUTMANN GCW 050 | GWD 070i



GUTMANN GCW 060



GUTMANN MIRA contour



GUTMANN MIRA contour | LARA GF  
GUTMANN MFB



GUTMANN LARA GF | TWINLOC



GUTMANN BAUBRONZE | ARCHITECTURAL BRONZE



GUTMANN Kundenlösung  
Customised Construction



GUTMANN GCW 050 | GWD 070i



GUTMANN GCW 050 | GWD 070 | GWD 070i



GUTMANN GCW 060 Kundenlösung  
Customised Construction



GUTMANN LARA GF



GUTMANN MIRA RC 2 & RC 3

# REFERENZEN REFERENCES

---



GUTMANN GLS 180



GUTMANN LARA GF50 STRUCTURAL GLAZING OPTIK



GUTMANN GWD 080i | GCW 050



GUTMANN GWD 070 | GCW 050



GUTMANN Kundenlösung  
Customised Construction



GUTMANN GCW 060



GUTMANN MIRA contour



GUTMANN GCW 060



GUTMANN MIRA contour integral



GUTMANN GLS 180



GUTMANN Kundenlösung  
Customised Construction



GUTMANN GCW 050 | GWD 070



GUTMANN LARA GF



GUTMANN BAUBRONZE | ARCHITECTURAL BRONZE



GUTMANN MIRA



GUTMANN GCW 050

# GUTMANN BAUSYSTEME BUILDING SYSTEMS

FENSTER  
WINDOWS

ALUMINIUM SYSTEME  
ALUMINIUM SYSTEMS

GUTMANN GWD 070  
GUTMANN GWD 070i  
GUTMANN GWD 080  
GUTMANN GWD 080i  
GUTMANN Dachflächenfenster | Skylight  
GUTMANN GWD 050n

HOLZ-ALUMINIUM SYSTEME  
WOOD-ALUMINIUM SYSTEMS

GUTMANN MIRA  
GUTMANN MIRA contour  
GUTMANN MIRA contour integral  
GUTMANN MIRA contour integral 50  
GUTMANN MIRA CTS | contour CTS | contour integral CTS  
GUTMANN MIRA RS | contour RS | contour integral RS  
GUTMANN MIRA SF 2 | contour SF 2  
GUTMANN NORDWIN  
GUTMANN CORA

KUNSTSTOFF-ALUMINIUM SYSTEME  
PVC-ALUMINIUM SYSTEMS

GUTMANN DECCO

TÜREN  
DOORS

ALUMINIUM SYSTEME  
ALUMINIUM SYSTEMS

GUTMANN GWD 070  
GUTMANN GWD 080  
GUTMANN GWD 080 FP30SP  
GUTMANN GWD 050n

HOLZ-ALUMINIUM SYSTEME  
WOOD-ALUMINIUM SYSTEMS

GUTMANN MIRA Haustür | Front door  
GUTMANN MIRA Haustürblatt | Door leaf  
GUTMANN ALLIGNO

HEBESCHIEBETÜREN | SCHIEBESYSTEME  
SLIDING DOORS | LIFT & SLIDE SYSTEMS

ALUMINIUM SYSTEME  
ALUMINIUM SYSTEMS

GUTMANN GLS 180  
GUTMANN GS 180 INOWA  
GUTMANN HORIZON

HOLZ-ALUMINIUM SYSTEME  
WOOD-ALUMINIUM SYSTEMS

GUTMANN MIRA  
GUTMANN MIRA contour  
GUTMANN MIRA contour INOWA

KUNSTSTOFF-ALUMINIUM SYSTEME  
PVC-ALUMINIUM SYSTEMS

GUTMANN DECCO

FASSADEN | WINTERGÄRTEN  
CURTAIN WALLS | WINTER GARDENS

ALUMINIUM SYSTEME  
ALUMINIUM SYSTEMS

GUTMANN GCW 050/GCW 060  
GUTMANN HYBRID

HOLZ-ALUMINIUM SYSTEME  
WOOD-ALUMINIUM SYSTEMS

GUTMANN LARA GF  
GUTMANN LARA Schwerlast | Heavy Load  
GUTMANN TWINLOC  
GUTMANN BAUBRONZE | ARCHITECTURAL BRONZE  
GUTMANN HYBRID

BAUBESCHLAG SYSTEME  
BUILDING-FITTING SYSTEMS

GUTMANN Regenschutzschienen | Weather Bars  
GUTMANN Türschwellen | Thresholds  
GUTMANN Flügelabdeckprofile | Sash Covering Profiles  
GUTMANN Fensterbänke | Windows Sills  
GUTMANN Kantteile | Edgings

# GUTMANN BODENSCHWELLEN | GUTMANN THRESHOLDS

---

## Optimaler Schutz gegen Wasser und Kälte | Optimal protection against water and cold

### Systembeschreibung | System Description

Das umfangreiche GUTMANN Türschwelleprogramm bietet montagefreundliche, leistungsstarke und kostengünstige Lösungen für alle Haus- und Balkontüren. Abgerundet wird dieses Angebot durch ein passendes Zubehörprogramm.

The extensive GUTMANN door threshold range offers installation-friendly, high-performance and inexpensive solutions for all front and balcony doors. This project range is rounded out with a matching accessory range.

### Produktdetails | Product Details

- Verbesserte Wärmedämmung durch thermische Trennung
- Reduzierte Tauwasserbildung im Innenbereich
- Einsatzmöglichkeiten sowohl im Neubau als auch in der Renovierung
- Ausgereifte Produktfamilie für alle Einsatzbereiche, auch für barrierefreies Wohnen
- System beinhaltet Varianten für nach außen öffnende Türen

- Better insulation through a thermal break
- Reduced condensate formation on the inside
- Applicable for new buildings as well as renovations
- Well-engineered product assortment for all areas of application, including “Barrier Free Living”
- System includes options for doors that open out



Kapitel 1	Bodenschwellen WESER ZERO	08 - 17
Chapter 1	Thresholds WESER ZERO	
Kapitel 2	Bodenschwellen WESER 20 TI	18- 31
Chapter 2	Thresholds WESER 20 TI	
Kapitel 3	Bodenschwellen WESER 32 TI	32 - 50
Chapter 3	Thresholds WESER 32 TI	
Kapitel 4	Bodenschwelle WESER TI	51 - 53
Chapter 4	Thresholds WESER TI	
Kapitel 5	Türschwellen für den Innenbereich	54- 56
Chapter 5	Thresholds for the Interior	
Kapitel 6	Wärmeberechnung	57 - 60
Chapter 6	Heat Transfer Calculation	
Kapitel 7	Prüfzeugnisse	61 - 63
Chapter 7	Certificates	
Kapitel 8	Technische Hinweise	64 - 69
Chapter 8	Technical Guidelines	
Kapitel 9	Literaturhinweise	70 - 71
Chapter 9	List of Literature	

**Bitte beachten:**

Mit dem Erscheinen der neuen Kataloge erhalten alle Verarbeitungszeichnungen eine sogenannte „K-Nummer“. Diese Nummer dient der eindeutigen Identifizierung einer Zeichnung und ihres Versionsstandes. Da diese Zeichnungen die technischen Entwicklungen dokumentieren und dem Änderungsdienst unterliegen, geben Sie bitte bei Rückfragen zur Verarbeitung stets diese Nummer an.

Die Weiterverarbeitung von GUTMANN Produkten bedarf grundsätzlich Fachkenntnisse des Tischlerei- oder Metallbauhandwerks. Diese Montageanleitung gilt nur in Verbindung mit weiteren produktspezifischen Dokumenten, im Besonderen der Bestell- und Verarbeitungshinweise. Die aktuellen Systemunterlagen finden sie unter: <http://www.gutmann-bausysteme.de>. Außer den in der Montageanleitung und den produktspezifischen Dokumenten beschriebenen Tätigkeiten dürfen am Produkt keine Veränderungen vorgenommen werden.

**Please note:**

With the advent of new catalogs all processing drawings received so-called “K-number”. This number is used to uniquely identify a drawing and its version level. These drawings document the technical developments and are a subject for updating. In case of questions for processing, please refer to this number.

The further processing of GUTMANN products require specific knowledge of carpentry or metal construction craft. This assembly instruction are only valid in combination with other product-specific documents, particular with the order and processing guidelines. The current system documents are available at: <http://www.gutmann-bausysteme.de>. Apart from the instructions described in the installation manual and the product-specific documents, no modifications on the product are allowed.

## Nullbarriere Bodenschwelle für Haus- und Nebeneingangstüren

### Zero barrier thresholds for front doors and side entrance doors

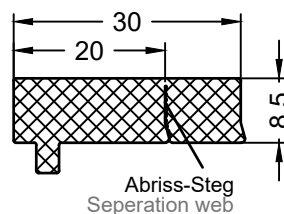
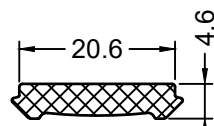
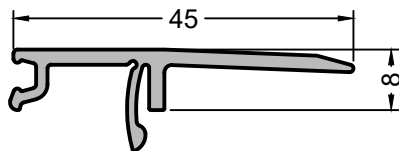
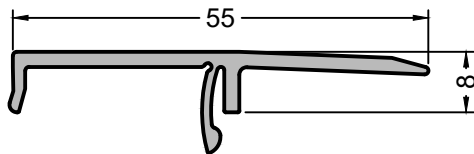
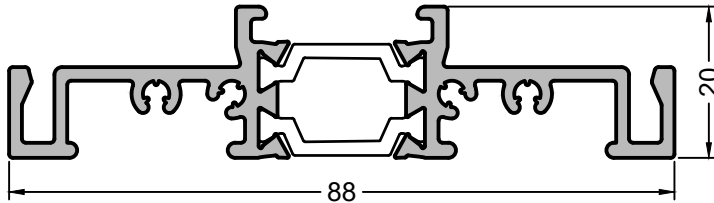
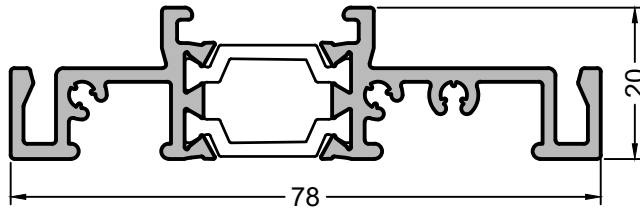
- Technisch wie optisch ausgereifte Detaillösung für anspruchsvolle Architektur im Türbereich.
- WESER ZERO gewährleistet barrierefreies Bauen nach DIN 18040 Teil 1 + 2.
- Reale Schwellenhöhe von null.
- Geprüfte Schlagregendichtheit bis Klasse 6A.
- Keine Entwässerungsrinne notwendig.
- Verdecktliegende Verschraubung am Blendrahmen durch Schwellenhalter möglich.
- Verwendeter Kunststoff ist PVC frei.
- Schwellensystem für den Einsatz im Alt- und Neubau.

- Technically and visually advanced detailed solutions for ambitious architecture in the front door area.
- Suitable for barrier-free building according to DIN 18040 part 1 + 2.
- Actual threshold level is zero.
- Certified watertightness class 6A.
- No drainage channel required.
- Concealed screwing on the frame through use of the threshold support.
- Plastic used is PVC free.
- Thresholds for old and new buildings.





## WESER ZERO



Artikelnummer Article number	<b>500349</b>
Produktbezeichnung Product designation	<b>GK ZERO 78</b>
Produkt Gruppe Product group	Grundkörper Schwelle Base body threshold

Material Material	VE PU
Aluminium (Oberfläche   surface EV 1)/ Kunststoff (Farbe schwarz) plastic (color black)	30 m

Artikelnummer Article number	<b>500352</b>
Produktbezeichnung Product designation	<b>GK ZERO 88</b>
Produkt Gruppe Product group	Grundkörper Schwelle Base body threshold

Material Material	VE PU
Aluminium (Oberfläche   surface EV 1)/ Kunststoff (Farbe schwarz) plastic (color black)	30 m

Artikelnummer Article number	<b>554422</b>
Produktbezeichnung Product designation	<b>D8/55</b>
Produkt Gruppe Product group	Deckel Cover

Material Material	VE PU
Aluminium (Oberfläche   surface EV 1)	60 m

Artikelnummer Article number	<b>554657</b>
Produktbezeichnung Product designation	<b>D8/45-D</b>
Produkt Gruppe Product group	Deckel Cover

Material Material	VE PU
Aluminium (Oberfläche   surface EV 1)	60 m

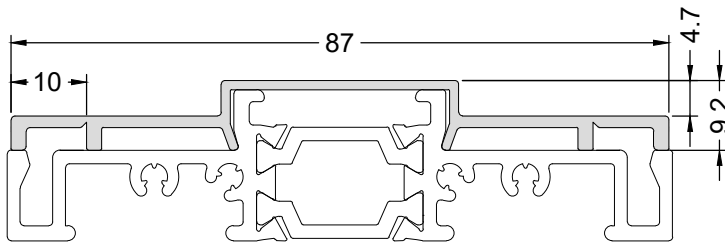
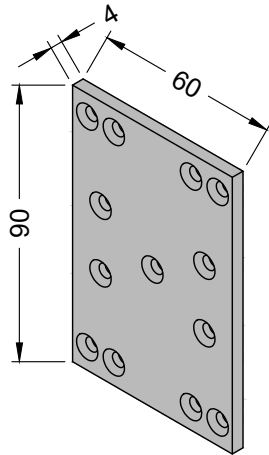
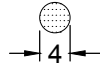
Artikelnummer Article number	<b>E000692</b>
Produktbezeichnung Product designation	<b>780082</b>
Produkt Gruppe Product group	Nutabdeckdichtung Groove cover gasket

Material Material	VE PU
EPDM (Farbe schwarz   colour black)	50 m

Artikelnummer Article number	<b>E002477</b>
Produktbezeichnung Product designation	<b>TD 8/30-20</b>
Produkt Gruppe Product group	Dichtstück Filler piece

Länge 1000 mm   Length 1000 mm	
Material Material	VE PU
EPDM (Farbe schwarz   colour black)	20 St

WESER ZERO



Artikelnummer Article number	<b>750033</b>
Produktbezeichnung Product designation	<b>750033</b>
Produkt Gruppe Product group	Dichtschnur Sealing cord

Material Material	VE PU
EPDM (Farbe schwarz   colour black)	100 m

Artikelnummer Article number	<b>E002394</b>
Produktbezeichnung Product designation	<b>SH 60-1</b>
Produkt Gruppe Product group	Schwellenhalter Threshold support

Material Material	VE PU
Aluminium (Oberfläche blank   shiny surface)	20 Stück pcs

Artikelnummer Article number	<b>E004510</b>
Produktbezeichnung Product designation	<b>BSP 87.9</b>
Produkt Gruppe Product group	Bauphasenschutzprofil Protection profile

Für Bodenschwellen | for Thresholds:  
Weser ZERO 78 / Weser ZERO 88

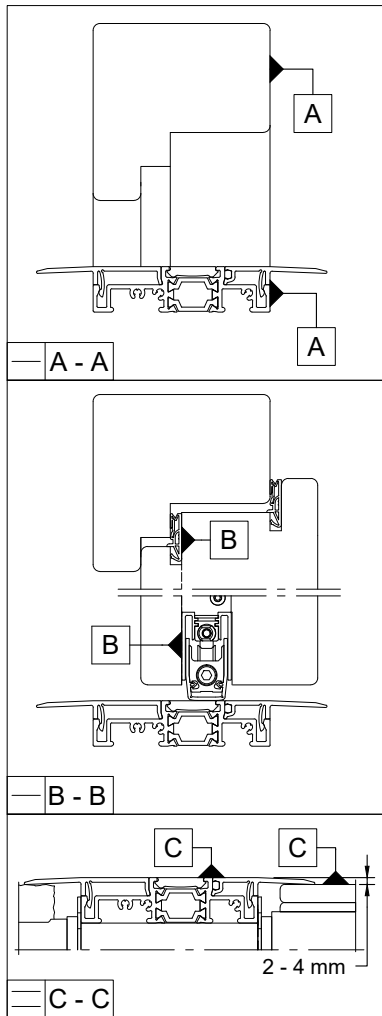
Länge   Length	1180 mm
Material Material	VE PU
PVC-Regenerat	5 Stück pcs

Artikelnummer Article number	<b>800001</b>
Produktbezeichnung Product designation	<b>Terostat-MS 930</b>
Produkt Gruppe Product group	EPDM-Dichtmasse EPDM sealant

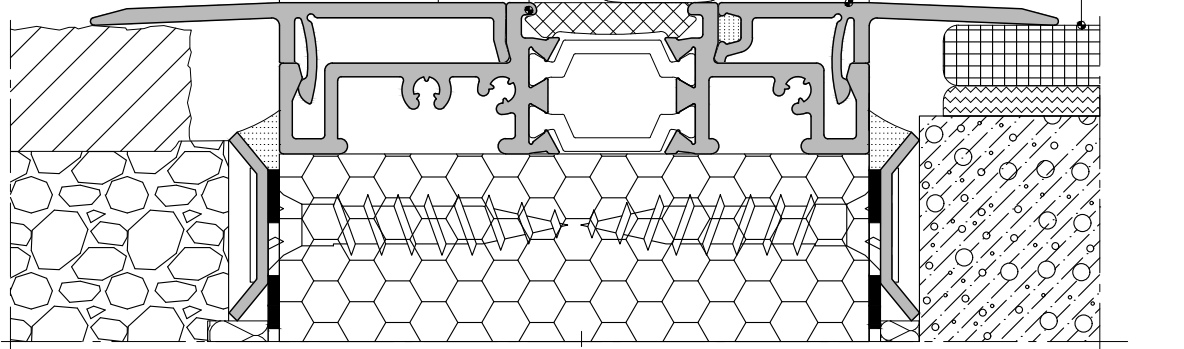
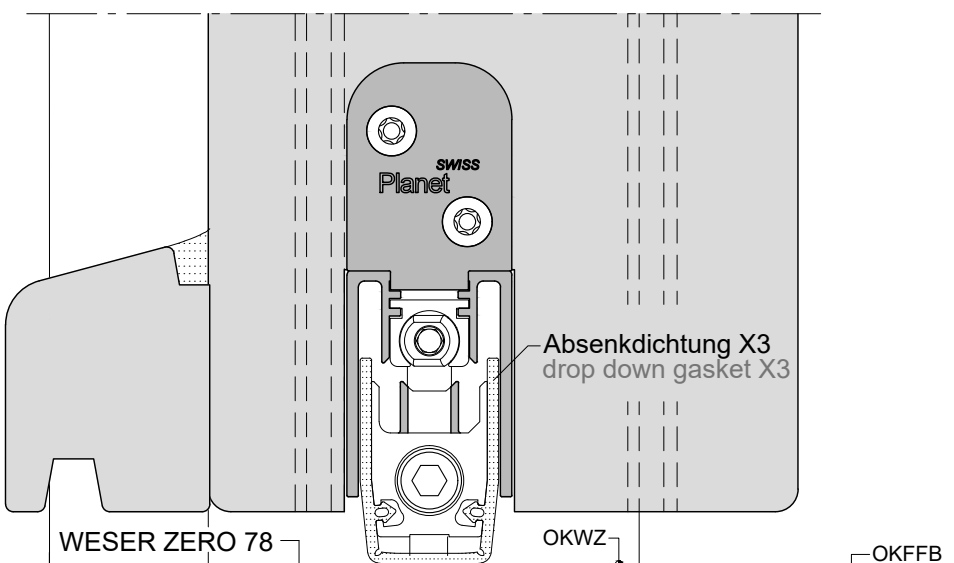
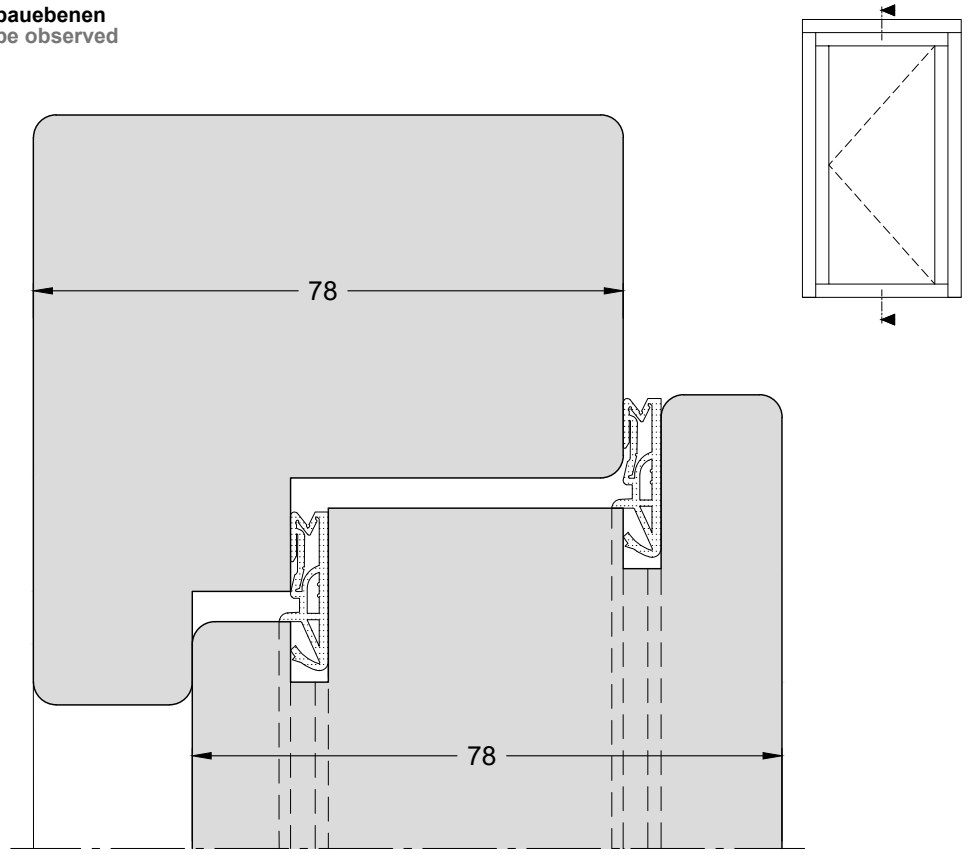
Dauerelastisch, 310 ml | Permanently elastic, 310 ml

Material Material	VE PU
EPDM (Farbe schwarz   colour black)	1 Stück pcs

**Zu berücksichtigende Fixpunkte der Einbauebenen**  
Fixed-points of the installation levels to be observed



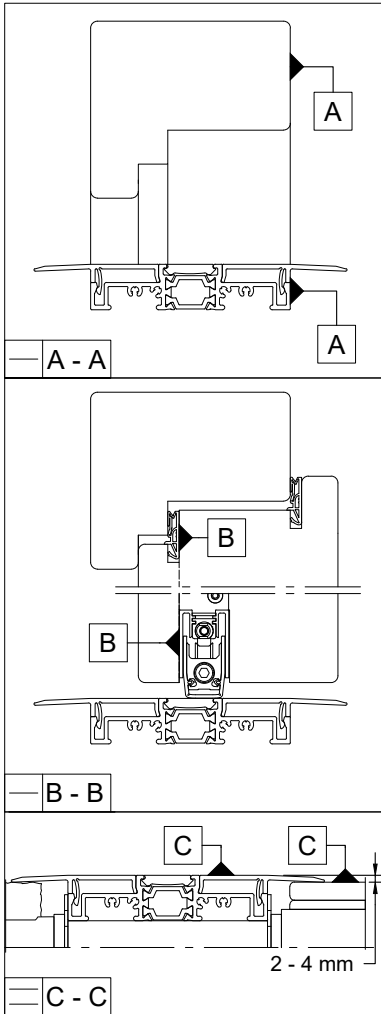
- A - A = gemeinsame Ebene  
Blendrahmen - Bodenschwelle
- B - B = gemeinsame Ebene  
Mitteldichtung - Absenkdichtung
- C - C = Abstand OKWZ zu OKFFB  
min. 2 mm - max. 4 mm
- A - A = shared level  
frame - threshold
- B - B = shared level  
middle gasket - drop down gasket
- C - C = Gap OKWZ to OKFFB  
min. 2 mm - max. 4 mm



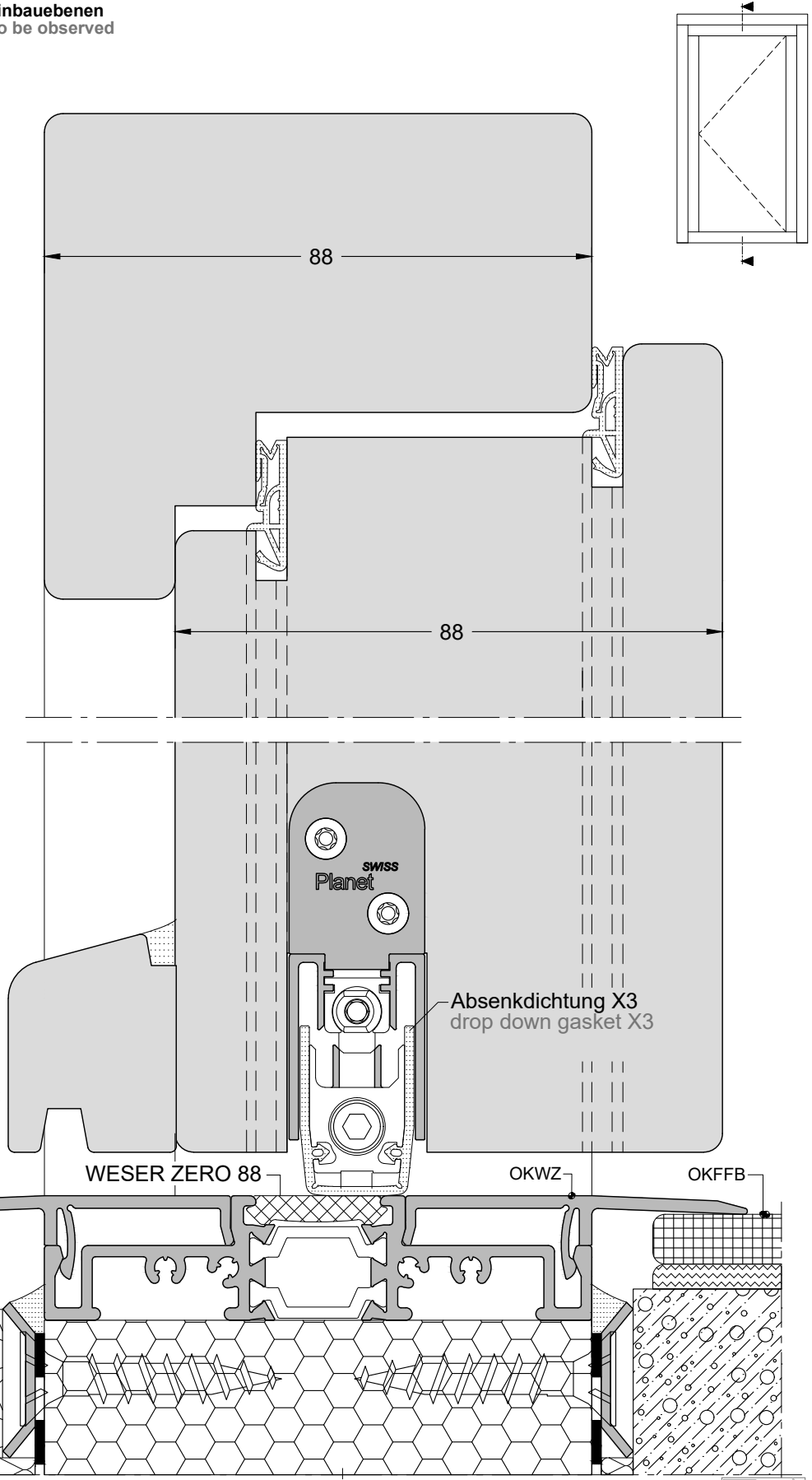
Trittfestes Dämmprofil, z.B. COMPACFOAM CF 100 oder Purenit  
Impact-resistant insulation profile, for example COMPACFOAM CF 100 or purenit

Bauanschlüsse sind in Anlehnung an den "Leitfaden zur Montage von Fenstern und Haustüren" der RAL-Gütegemeinschaft dargestellt und dienen lediglich zur Ansicht.  
Bauanschlüsse sind nach dem Stand der Technik und entsprechend der bauseitigen Gegebenheiten auszuführen.  
Building connections are based on the "Guideline for the construction industry, installation of windows and doors" of the RAL Quality Assurance Association and are only used for viewing. Construction connections are state of the art and according to the on-site conditions.

**Zu berücksichtigende Fixpunkte der Einbauebene**  
Fixed-points of the installation levels to be observed



- A - A = gemeinsame Ebene  
Blendrahmen - Bodenschwelle
- B - B = gemeinsame Ebene  
Mitteldichtung - Absenkdichtung
- C - C = Abstand OKWZ zu OKFFB  
min. 2 mm - max. 4 mm
- A - A = shared level  
frame - threshold
- B - B = shared level  
middle gasket - drop down gasket
- C - C = Gap OKWZ to OKFFB  
min. 2 mm - max. 4 mm

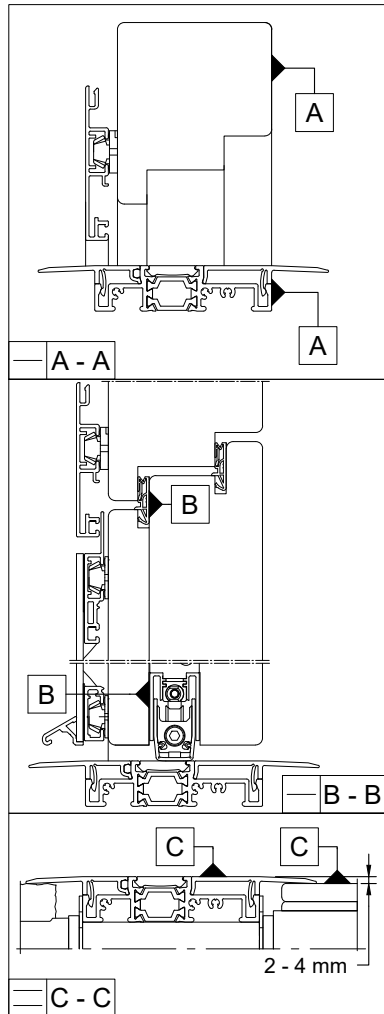


Trittfestes Dämmprofil, z.B. COMPACFOAM CF 100 oder Purenit  
Impact-resistant insulation profile, for example COMPACFOAM CF 100 or purenit

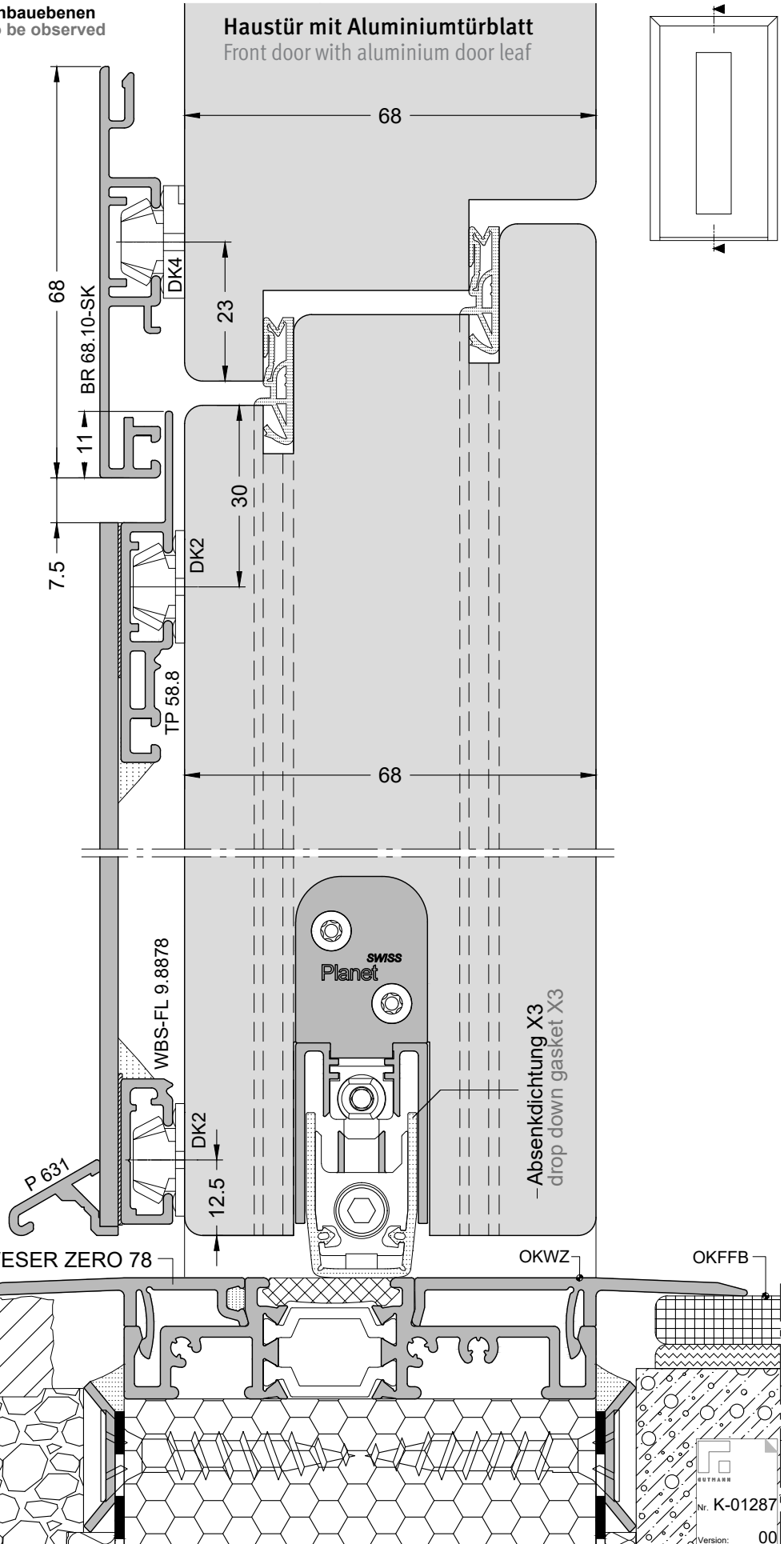
Bauanschlüsse sind in Anlehnung an den "Leitfaden zur Montage von Fenstern und Haustüren" der RAL-Gütegemeinschaft dargestellt und dienen lediglich zur Ansicht.  
Bauanschlüsse sind nach dem Stand der Technik und entsprechend der bauseitigen Gegebenheiten auszuführen.  
Building connections are based on the "Guideline for the construction industry, installation of windows and doors" of the RAL Quality Assurance Association and are only used for viewing. Construction connections are state of the art and according to the on-site conditions.

GUTMANN  
Nr. K-01267  
Version: 00

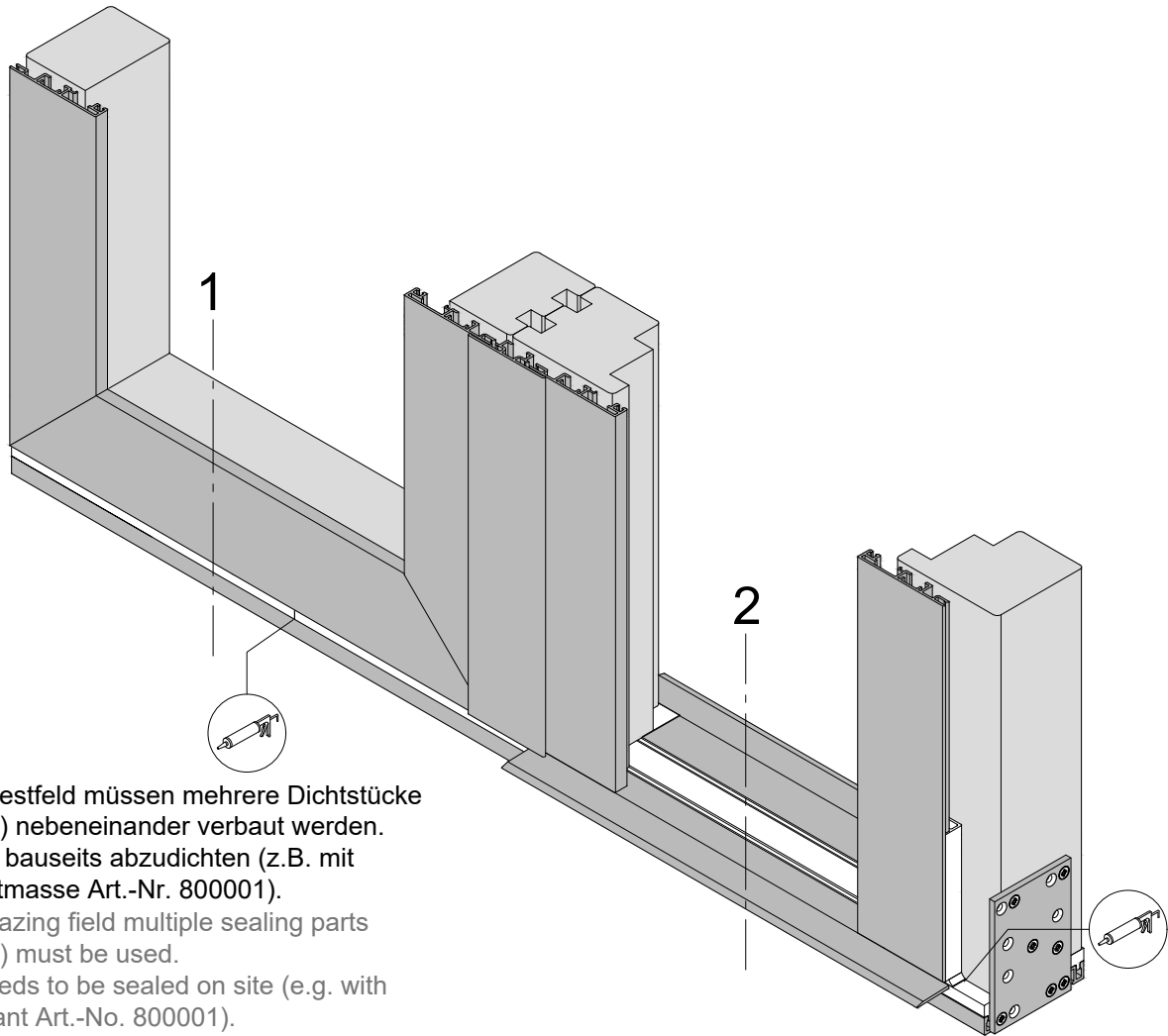
**Zu berücksichtigende Fixpunkte der Einbauebenen**  
Fixed-points of the installation levels to be observed



- A - A = gemeinsame Ebene  
Blendrahmen - Bodenschwelle
- B - B = gemeinsame Ebene  
Mitteldichtung - Absenkdichtung
- C - C = Abstand OKWZ zu OKFFB  
min. 2 mm - max. 4 mm
- A - A = shared level  
frame - threshold
- B - B = shared level  
middle gasket - drop down gasket
- C - C = Gap OKWZ to OKFFB  
min. 2 mm - max. 4 mm

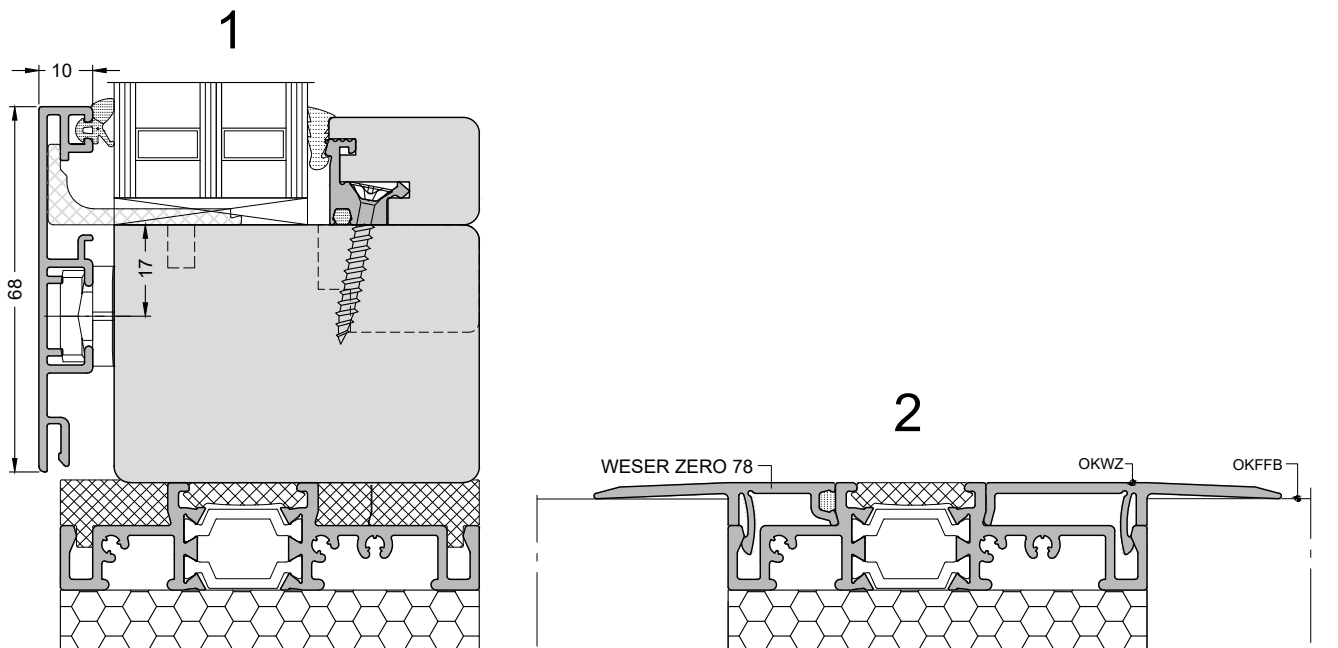


Weser Zero mit Festfeld  
Weser Zero with fixed glazing field

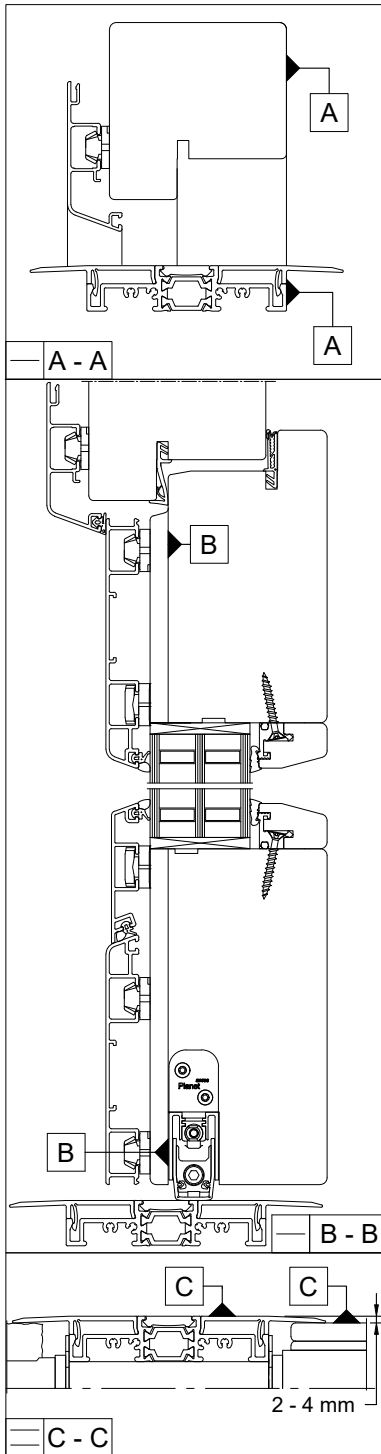


Bei einem Festfeld müssen mehrere Dichtstücke (TD 8/30-20) nebeneinander verbaut werden. Der Stoß ist bauseits abzudichten (z.B. mit EPDM-Dichtmasse Art.-Nr. 800001).

At a fixed glazing field multiple sealing parts (TD 8/30-20) must be used. The joint needs to be sealed on site (e.g. with EPDM-sealant Art.-No. 800001).



**Zu berücksichtigende Fixpunkte der Einbauebene**  
Fixed-points of the installation levels to be observed



- A - A = gemeinsame Ebene  
Blendrahmen - Bodenschwelle
- B - B = gemeinsame Ebene  
Mitteldichtung - Absenkndichtung
- C - C = Abstand OKWZ zu OKFFB  
min. 2 mm - max. 4 mm
- A - A = shared level  
frame - threshold
- B - B = shared level  
middle gasket - drop down gasket
- C - C = Gap OKWZ to OKFFB  
min. 2 mm - max. 4 mm

**Holz-Aluminium Haustür**  
Wood aluminium main door

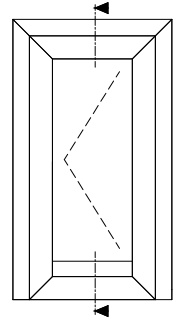
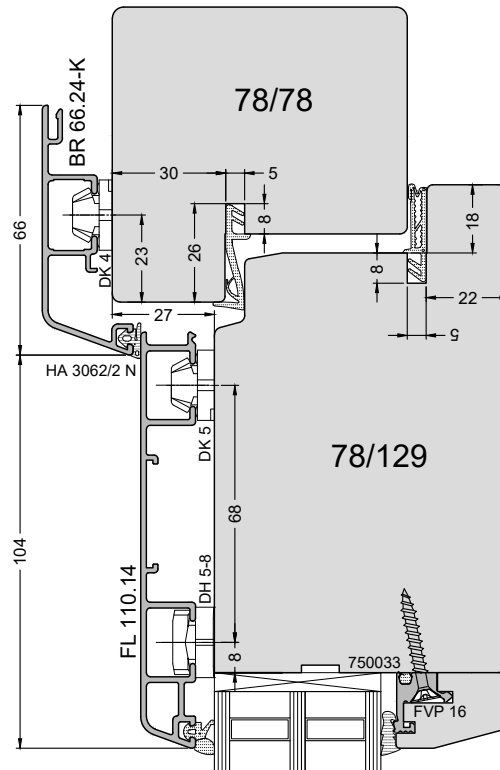
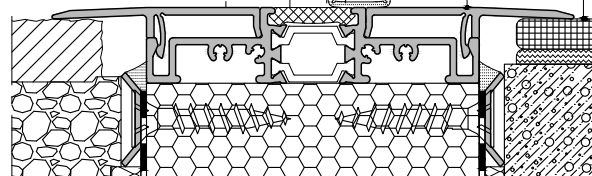
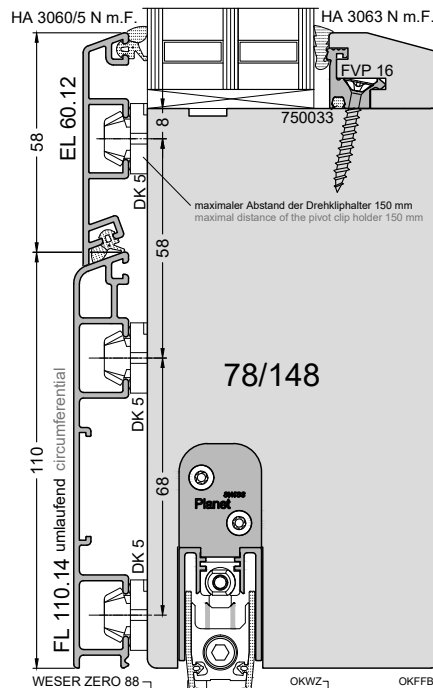
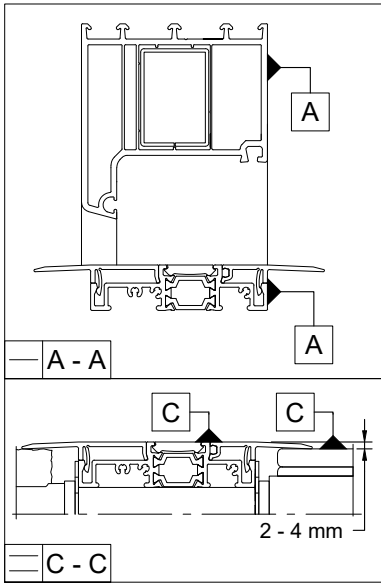


Abb. 50% skaliert  
Obj. 50% scaled  
⊕ 200 %

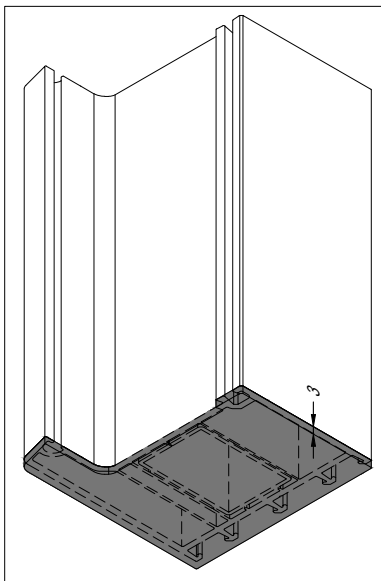


Bauanschlüsse sind in Anlehnung an den "Leitfaden zur Montage von Fenstern und Haustüren" der RAL-Gütegemeinschaft dargestellt und dienen lediglich zur Ansicht. Bauanschlüsse sind nach dem Stand der Technik und entsprechend der bauseitigen Gegebenheiten auszuführen.  
Building connections are based on the "Guideline for the construction industry, installation of windows and doors" of the RAL Quality Assurance Association and are only used for viewing. Construction connections are state of the art and according to the on-site conditions.

**Zu berücksichtigende Fixpunkte der Einbauebene**  
Fixed-points of the installation levels to be observed



- A - A = gemeinsame Ebene  
Blendrahmen - Bodenschwelle
- C - C = Abstand OKWZ zu OKFFB  
min. 2 mm - max. 4 mm
- A - A = shared level  
frame - threshold
- C - C = Gap OKWZ to OKFFB  
min. 2 mm - max. 4 mm



Dichtstück für KS-Rahmen auf Anfrage  
lieferbar.  
Sealing part for plastic frame available  
on request.

Bauanschlüsse sind in Anlehnung an den  
"Leitfaden zur Montage von Fenstern und Haustüren"  
der RAL-Gütegemeinschaft dargestellt und dienen  
lediglich zur Ansicht. Bauanschlüsse sind nach dem  
Stand der Technik und entsprechend der bauseitigen  
Gegebenheiten auszuführen.

Building connections are based on the "Guideline for  
the construction industry, installation of windows and doors"  
of the RAL Quality Assurance Association and are only used  
for viewing. Construction connections are state of the art and  
according to the on-site conditions.

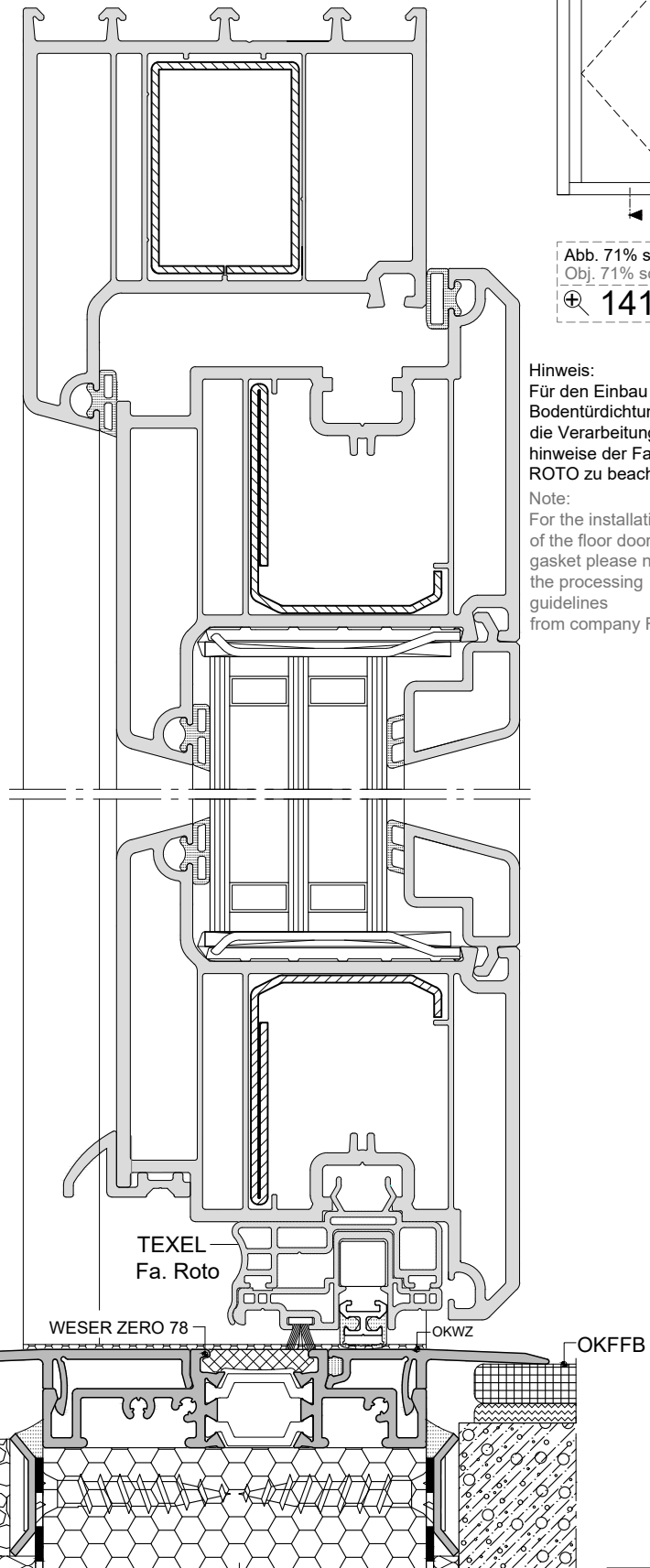


Abb. 71% skaliert  
Obj. 71% scaled  
141%

Hinweis:  
Für den Einbau der  
Bodendichtung sind  
die Verarbeitungshinweise der Fa.  
ROTO zu beachten.  
Note:  
For the installation  
of the floor door  
gasket please note  
the processing  
guidelines  
from company ROTO.

Trittfestes Dämmprofil, z.B. COMPACFOAM CF 100  
oder Purenit  
Impact-resistant insulation profile, for example  
COMPACFOAM CF 100 or purenit

GUTMANN  
Nr. K-02012  
Version: 00



Bei Einsatz von Weser Zero 78 äußeres Dichtstück TD 8/30-20 auf 20 mm beschneiden.  
If using Weser Zero 78, cut down sealing part TD 8/30-20 to 20 mm.

**1**  
Dichtstücke und Nutabdeckung an die Rahmengeometrie anpassen.  
Notch sealing parts and groove cover at in the rear of the frame.

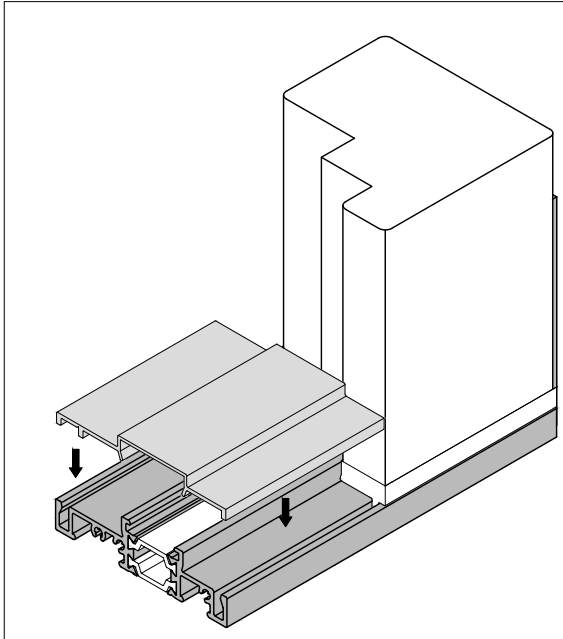
Die Dichtstücke und die Nutabdeckungsdichtung mit EPDM-Dichtmasse (Art.-Nr.: 800001) einkleben.  
Glue the sealing parts and the groove cover gasket on the threshold with EPDM-sealant (article number 800001).

EPDM-Dichtmasse (Art.-Nr.: 800001) im Bereich des Schwellenhalters SH 60-1 aufbringen.  
Apply EPDM-sealant (article number 800001) in the area of the threshold support SH 60-1.

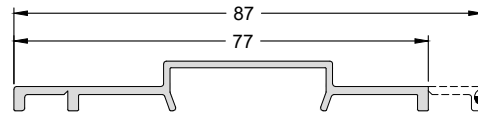
Schwellenhalter SH 60-1 an Bodenschwelle mit Edelstahl-Senkkopfschrauben 3,5 x 30 verschrauben.  
Screw threshold support SH 60-1 on the threshold with 3.5 x 30 stainless-steel countersunk screws.

Blendrahmen mit Dichtstoff und Fugensiegel abdichten.  
Seal sealing frame with sealant and joint sealant.

Blendrahmen auf Bodenschwelle positionieren und über Schwellenhalter mit 4 Edelstahl-Senkkopfschrauben 3,5 x 40 verbinden.  
Position frame on the threshold and connect the threshold support with four 3.5 x 40 stainless-steel countersunk screws.

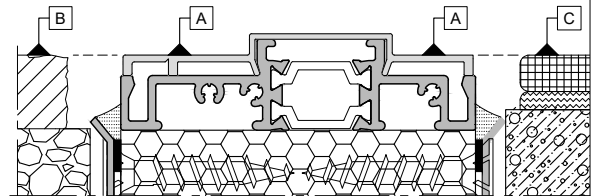
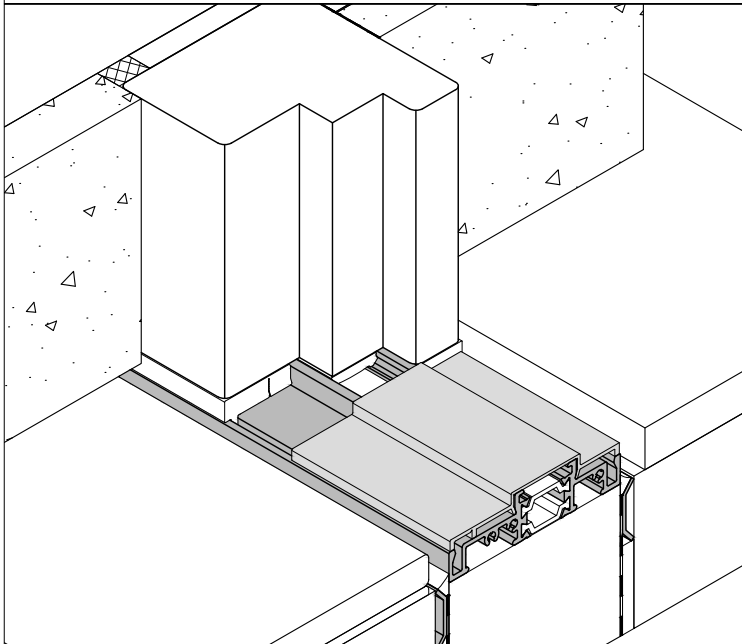


Bauphasenschutzprofil auf Länge Rahmenlichte zuschneiden und auf Grundkörper WESER Zero klipsen.  
Cut the building phase protection profile to the length of the frame intermediate space and clips it to WESER Zero.



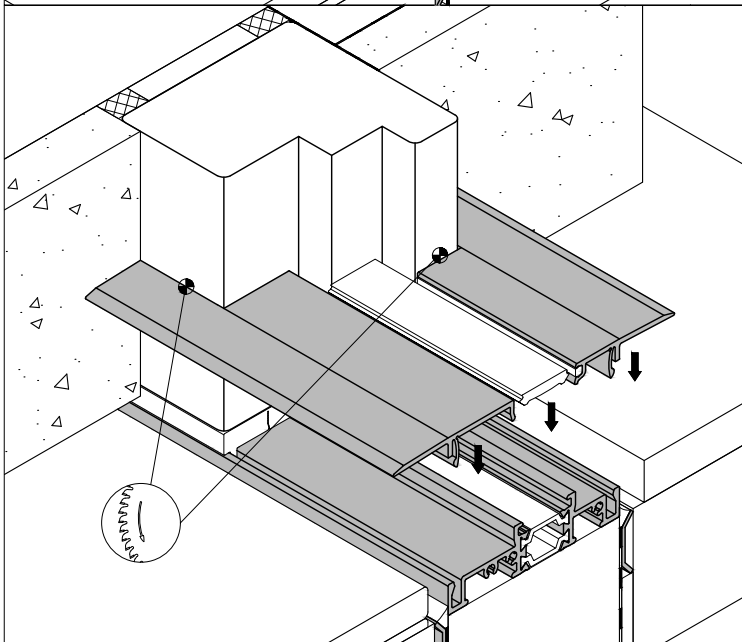
Bei Einsatz von WESER Zero 78 muss das Bauphasenschutzprofil an der Sollbruchstelle einseitig auf 77 mm beschnitten werden.

When using WESER Zero 78, the building phase protection profile needs to be cut one sided to 77 mm at the predetermined breaking point.



Tür mit Bodenschwelle WESER Zero fachgerecht einbauen und anschließen (siehe hierzu "Leitfaden zur Planung und Ausführung der Montage von Fenstern und Haustüren für Neubau und Renovierung" der RAL Gütegemeinschaft). Der Fußboden wird auf gleiche Höhe mit der Ebene A des Bauphasenschutzprofil verlegt. Ebene B = A | Ebene C = A.

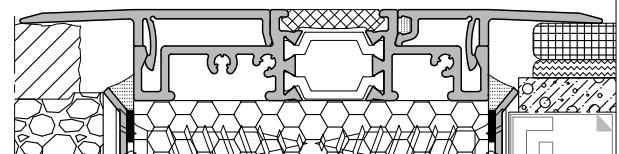
Install and connect door with threshold WESER Zero correctly (see "Leitfaden zur Planung und Ausführung der Montage von Fenstern und Haustüren für Neubau und Renovierung" from the RAL Quality Assurance Association). The flooring needs to be laid on the same height with level A of the building phase protection profile. Level B = A | Level C = A



Nach fachgerechtem Einbau der Schwelle wird das Bauphasenschutzprofil entfernt, die Deckel und die Nutabdeckdichtung bauseits auf benötigte Länge zugeschnitten. Die Deckel müssen zusätzlich entsprechend der Rahmenkontur ausgeklinkt werden.

After the threshold is installed correctly, the building phase protection profile has to be removed and the cover profile and the groove cover gasket have to be cut to the needed lengths on side.

The cover profile additionally has to be notched accordingly to the frame contour.



Fertig montierte Bodenschwelle  
Finished mounted threshold

GUTMANN  
Nr. K-02013  
Version: 01

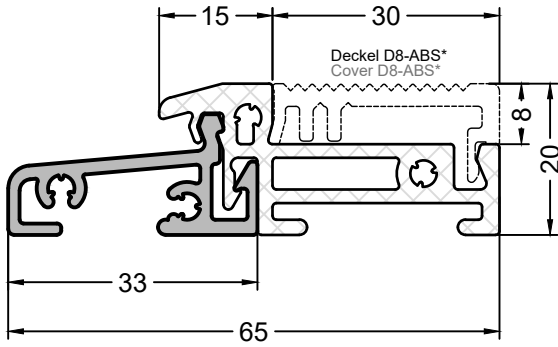
## Barrierefrei Bodenschwelle für Haus- und Nebeneingangstüren Barrier-free thresholds for front doors and side entrance doors

- Geeignet für barrierefreies Bauen nach DIN 18040 Teil 1 + 2.
  - Erfüllt höchste Schlagregendichtheit von bis zu 1350 PA, ift-geprüft mit Zellkautschukdichtung im Bereich der Bodenschwelle.
  - Reduzierung von Tauwasser- oder Kondensatbildung im Bereich der Bodenschwelle durch einen optimalen Isothermenverlauf.
  - Verdecktliegende Verschraubung am Blendrahmen durch Schwellenhalter möglich.
  - Konterfräsung kann durch Verwendung der Dichtstücke entfallen.
  - Austauschbarer Trittschutz wahlweise aus Kunststoff oder Aluminium.
  - Verwendeter Kunststoff ist PVC frei.
- 
- Suitable for barrier-free building by DIN 18040 part 1 + 2.
  - Fulfilled highest watertightness up to 1350 Pa, ift-certificated, with a cellular rubber gasket in the section of the threshold.
  - Reduction of dew point performance or condensate formation via an optimal isothermal run.
  - Concealed screwing on the frame through use of the threshold support.
  - Counter-milling can be dispensed by using the filler pieces.
  - Exchangeable step protection optional plastic or aluminium.
  - Used plastic is PVC free.



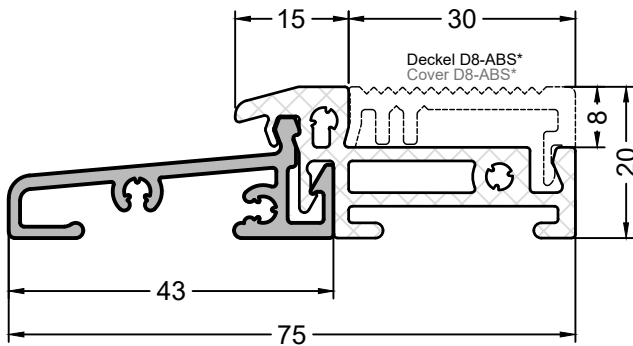
WESER 20 TI

2



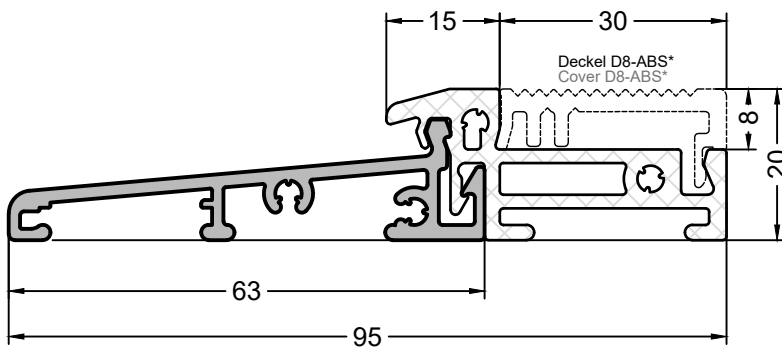
Artikelnummer Article number	<b>553034</b>
Produktbezeichnung Product designation	<b>Weser 65/20 TI</b>
Produkt Gruppe Product group	Bodenschwelle Threshold

Material Material	VE PU
Aluminium (Oberfläche   surface EV 1)/ Kunststoff (Farbe schwarz) plastic (color black)	60 m



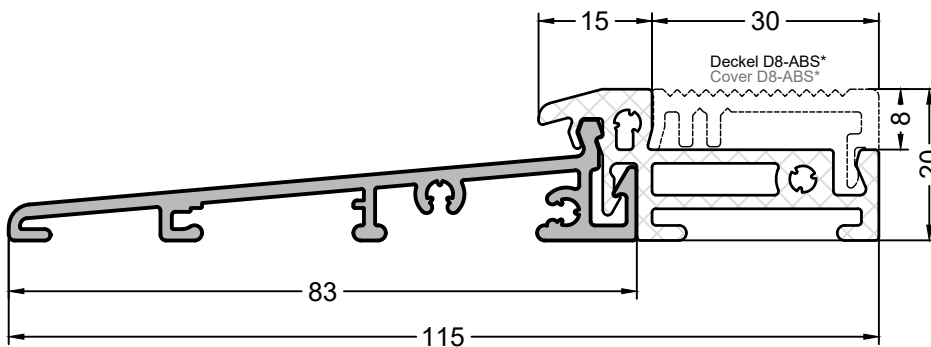
Artikelnummer Article number	<b>553035</b>
Produktbezeichnung Product designation	<b>Weser 75/20 TI</b>
Produkt Gruppe Product group	Bodenschwelle Threshold

Material Material	VE PU
Aluminium (Oberfläche   surface EV 1)/ Kunststoff (Farbe schwarz) plastic (color black)	60 m



Artikelnummer Article number	<b>553036</b>
Produktbezeichnung Product designation	<b>Weser 95/20 TI</b>
Produkt Gruppe Product group	Bodenschwelle Threshold

Material Material	VE PU
Aluminium (Oberfläche   surface EV 1)/ Kunststoff (Farbe schwarz) plastic (color black)	60 m

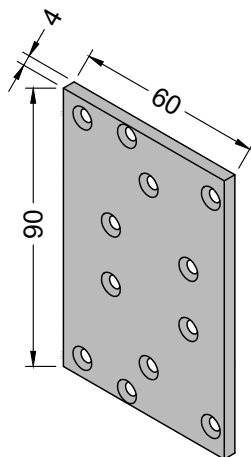
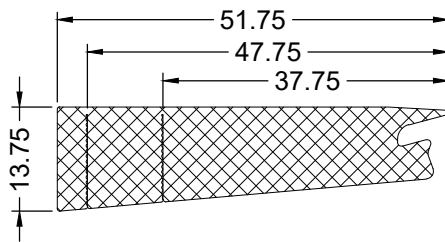
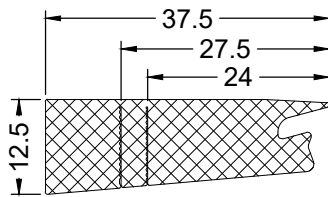
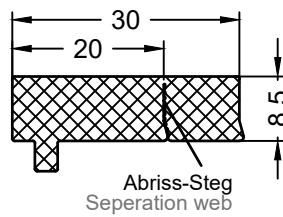
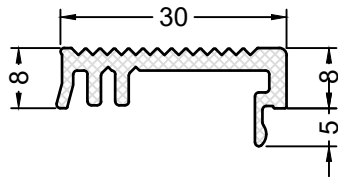


Artikelnummer Article number	<b>554687</b>
Produktbezeichnung Product designation	<b>Weser 115/20 TI</b>
Produkt Gruppe Product group	Bodenschwelle Threshold

Material Material	VE PU
Aluminium (Oberfläche   surface EV 1)/ Kunststoff (Farbe schwarz) plastic (color black)	60 m

\* Deckel D8-ABS erforderlich - Deckel muss separat bestellt werden!  
\* Cover D8-ABS are necessary - cover must be ordered separately!

## Zubehör | Accessories



Artikelnummer Article number	<b>E000326</b>
Produktbezeichnung Product designation	<b>D 8-ABS</b>
Produkt Gruppe Product group	Deckel Cover

Material Material	VE PU
Kunststoff schwarz   Plastic black	60 m

Artikelnummer Article number	<b>E002477</b>
Produktbezeichnung Product designation	<b>TD 8/30-20</b>
Produkt Gruppe Product group	Dichtstück Filler piece

Länge 1000 mm | Length 1000 mm

Material Material	VE PU
EPDM (Farbe schwarz   colour black)	20 St

Artikelnummer Article number	<b>E004725</b>
Produktbezeichnung Product designation	<b>TD 8/22-35</b>
Produkt Gruppe Product group	Dichtstück Sealing part

Für Bodenschwellen | for Thresholds:  
Weser 65/20 TI | Weser 75/20 TI

Material Material	VE PU
EPDM (Farbe schwarz   colour black)	20 m

Artikelnummer Article number	<b>E004726</b>
Produktbezeichnung Product designation	<b>TD 8/22-50</b>
Produkt Gruppe Product group	Dichtstück Sealing part

Für Bodenschwellen | for Thresholds:  
Weser 95/20 TI | Weser 115/20 TI

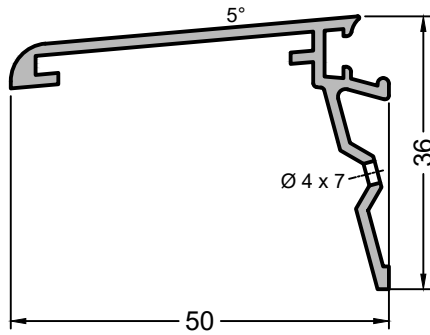
Material Material	VE PU
EPDM (Farbe schwarz   colour black)	20 m

Artikelnummer Article number	<b>E000338</b>
Produktbezeichnung Product designation	<b>SH 70</b>
Produkt Gruppe Product group	Schwellenhalter Threshold support

Für Bodenschwellen | for Thresholds:  
Weser 65/20 TI | Weser 75/20 TI | Weser 95/20 TI | Weser 115/20 TI

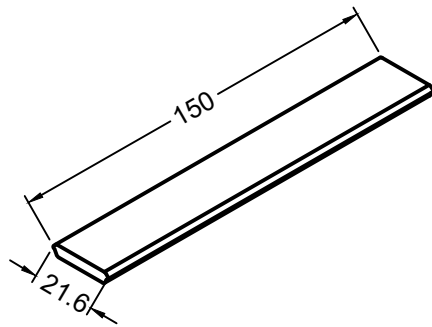
Material Material	VE PU
Aluminium (Oberfläche blank   surface shiny)	20 Stück piece

Zubehör | Accessories



Artikelnummer Article number	<b>596271</b>
Produktbezeichnung Product designation	<b>DL 50</b>
Produkt Gruppe Product group	Stockabdeckung Transom cover

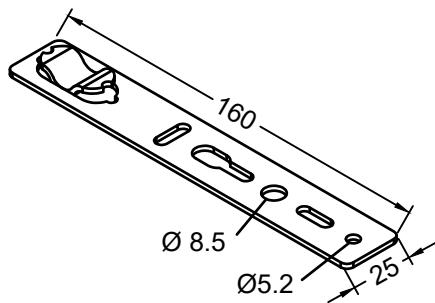
Material Material	VE PU
Aluminium (Oberfläche   surface EV 1)	36 m



Artikelnummer Article number	<b>553188</b>
Produktbezeichnung Product designation	<b>BS 21.4</b>
Produkt Gruppe Product group	Blechstreifen Sheet metal strip

Für Bodenschwellen | for Thresholds:  
Weser 65/20 TI | Weser 75/20 TI | Weser 95/20 TI

Material Material	VE PU
Aluminium (Oberfläche blank   surface shiny)	25 Stück piece



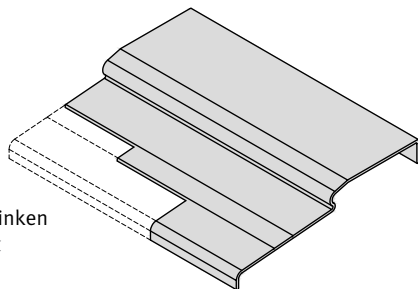
Artikelnummer Article number	<b>70475010</b>
Produktbezeichnung Product designation	<b>EA-20</b>
Produkt Gruppe Product group	Eindrehanke Pivot anchor

Material Material	VE PU
Verzinktes Stahlblech   galvanized sheet steel	100 Stück piece

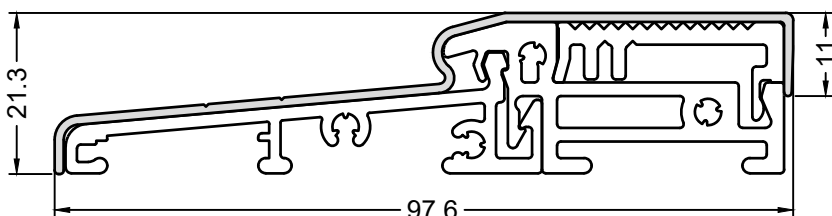


Artikelnummer Article number	<b>750040</b>
Produktbezeichnung Product designation	<b>EPDM Folie 250 x 1</b>
Produkt Gruppe Product group	Bauabschlussfolie Anti-moisture foil

Material Material	VE PU
EPDM (Farbe schwarz   colour black)	50 m



Bauseits ausklinken  
notching by client



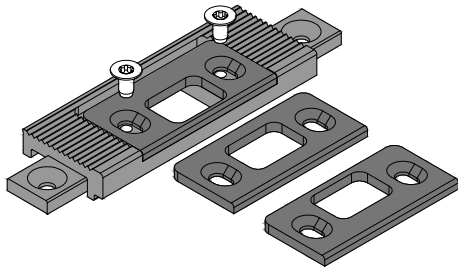
Artikelnummer Article number	<b>E001007</b>
Produktbezeichnung Product designation	<b>BSP 97.21</b>
Produkt Gruppe Product group	Bauphasenschutzprofil Protection profile

Für Bodenschwellen | for Thresholds:  
Weser 65/20 TI | Weser 75/20 TI | Weser 95/20 TI

Länge | Length 1180 mm

Material Material	VE PU
PVC-Regenerat	5 Stück piece

## Zubehör | Accessories



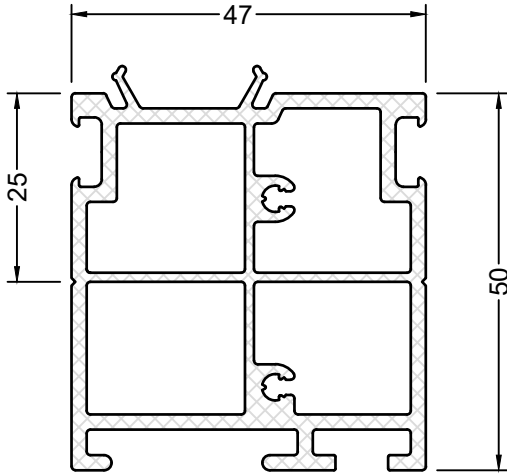
Artikelnummer  
Article number **553862**

Produktbezeichnung  
Product designation **SSW 9-15**

Produkt Gruppe  
Product group **Schließstück für Stangenausstoß  
Locking keep**

Für 9 mm / 13 mm / 15 mm Beschlagsachse  
For 9 mm / 13 mm / 15 mm centerline axis

Material Material	VE PU
Aluminium (Oberfläche   surface roh / blank   bright) / Edelstahl   Stainless steel	10 Stück piece

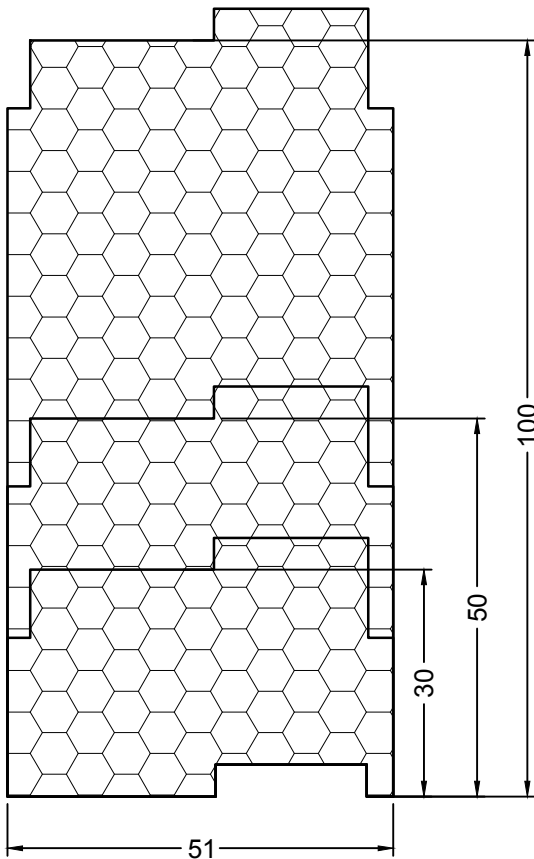


Artikelnummer  
Article number **704750**

Produktbezeichnung  
Product designation **P 47-50 K**

Produkt Gruppe  
Product group **Adapterprofil  
Adapter profile**

Material Material	VE PU
PVC Regenerat	24 m



### Unterbauprofil PREMIUM Insulation profil PREMIUM

Artikel Nummer Article number	Bezeichnung Designation	Höhe Height	VE PU
E000349	DP 51/30 *	30 mm	24 Stück piece
E000350	DP 51/50 *	50 mm	16 Stück piece
E000351	DP 51/100 *	100 mm	8 Stück piece

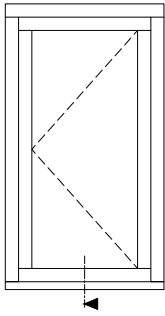
Länge | Length 1150 mm

Material | Material Polystyrol  
(Farbe weiß | colour white)

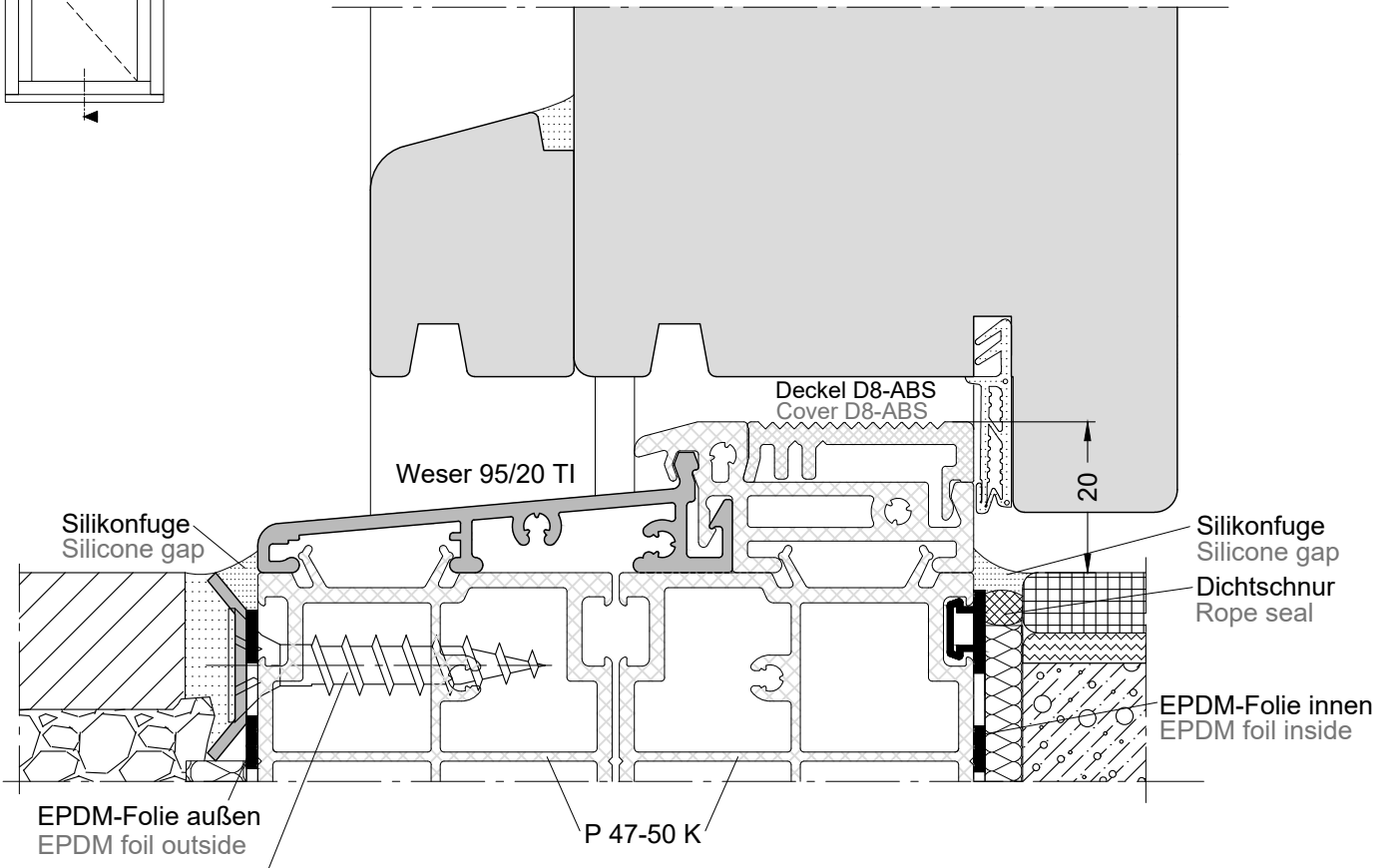
Wärmeleitfähigkeit   Coefficient of thermal conductivity	$\lambda$ [W/mK]	Baustoffverhalten im Brandfall lt. EN DIN 13501   Material behavior in response to fire according to EN 13501	Fire classification  E
	0,038		
Wärmedurchgangskoeffizient   Coefficient of heat transmission	$U_{DP51}$ [W/mK]	Endkriechmaß = max. zu erwartende Langzeitverformung unter Gebrauchslast   Final creep rate = anticipated long-term deformation at serviceability limit state failure load	Final creep rate [%]  <3
	0,7		
Max. Wasseraufnahmefähigkeit bei vollständigem Eintauchen   Maximum water absorptive capacity during complete submersion	max. H <sup>2</sup> O absorption [Vol%]	Druckfestigkeit auf 10 cm bei vorhandener Profilkontur   Compression strength at 10 cm by existing profile contour	Compression strength [kg/10cm]  80
	5 - 10		

\*Hinweis gemäß Reach: Enthält HBCD (Hexabromcyclododecan) in Mengen > 0,1% HBCD ist jedoch in der Einbindung im Schaumstoff unbedenklich.  
Bitte fordern Sie bei Bedarf das Sicherheitsdatenblatt an. | \*Reach: Contains HBCD > 0.1%

2

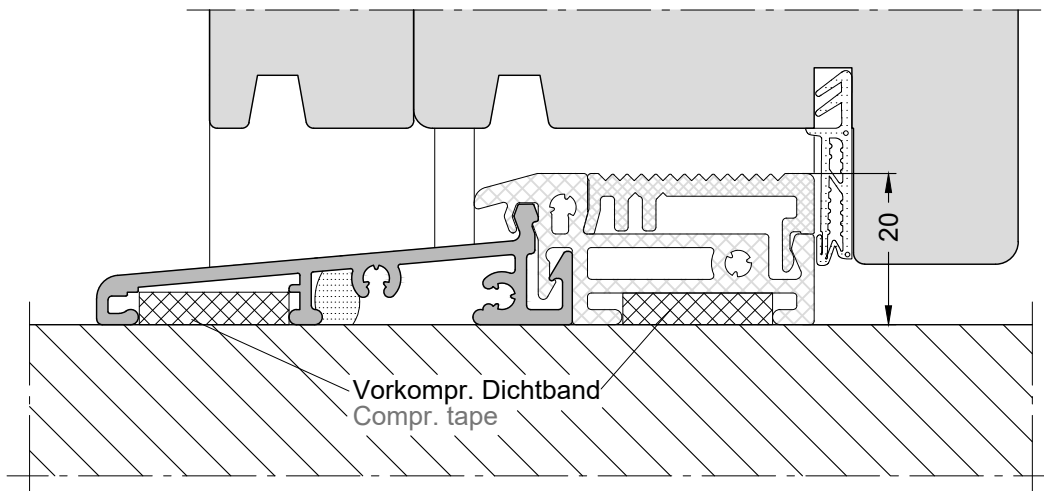


**Einbau - Neubau**  
**Installation - New building**



Flachsenkopfschraube  
z.B. SPAX T-STAR plus 7,5 x 40  
Counter-sunk screw for example  
SPAX T-STAR plus 7,5 x 40

**Altbaudetail**  
**Old-building detail**

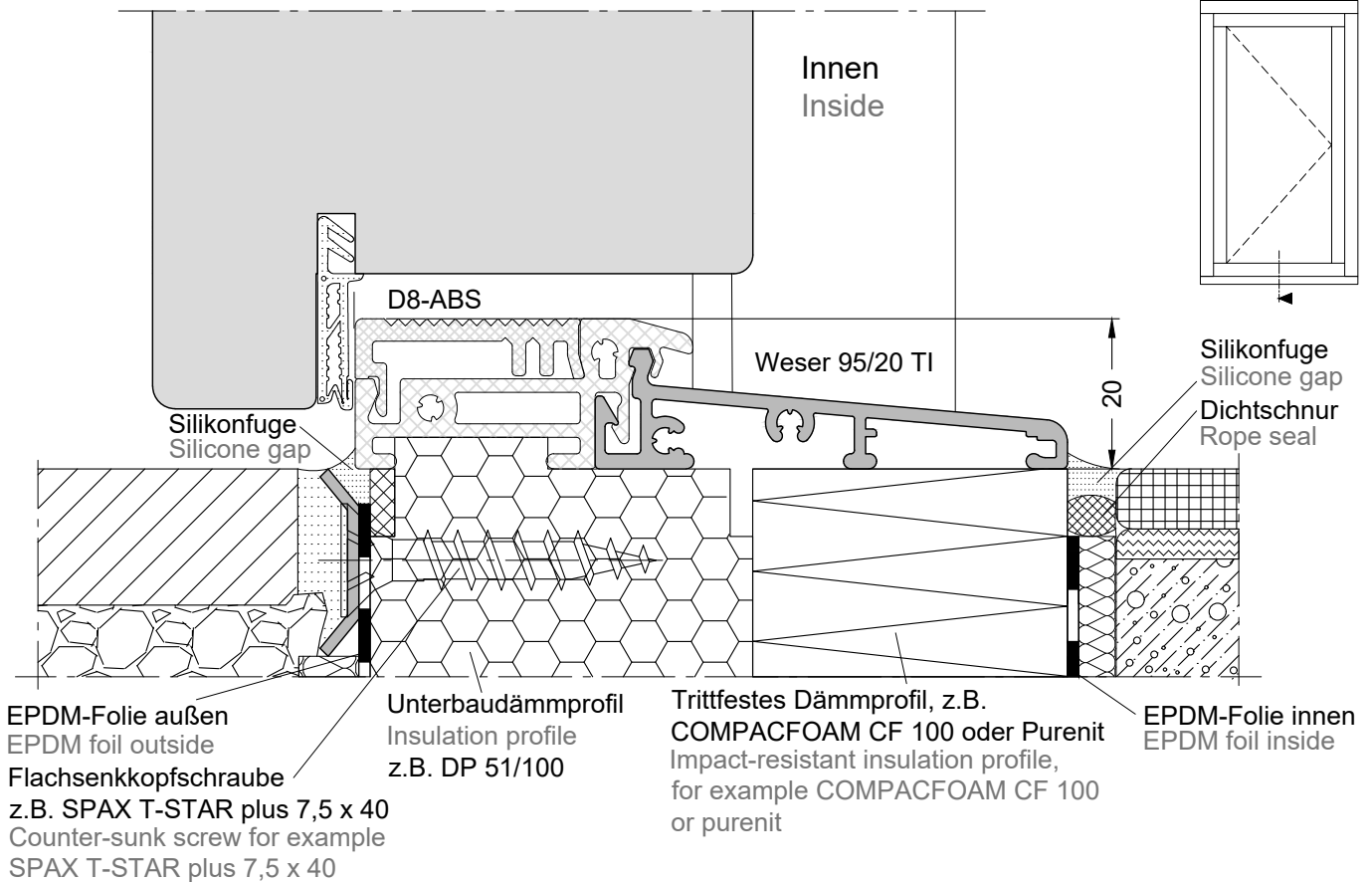


Bauanschlüsse sind in Anlehnung an den "Leitfaden zur Montage von Fenstern und Haustüren" der RAL-Gütegemeinschaft dargestellt und dienen lediglich zur Ansicht. Bauanschlüsse sind nach dem Stand der Technik und entsprechend der bauseitigen Gegebenheiten auszuführen. Building connections are based on the "Guideline for the construction industry, installation of windows and doors" of the RAL Quality Assurance Association and are only used for viewing. Construction connections are state of the art and according to the on-site conditions.



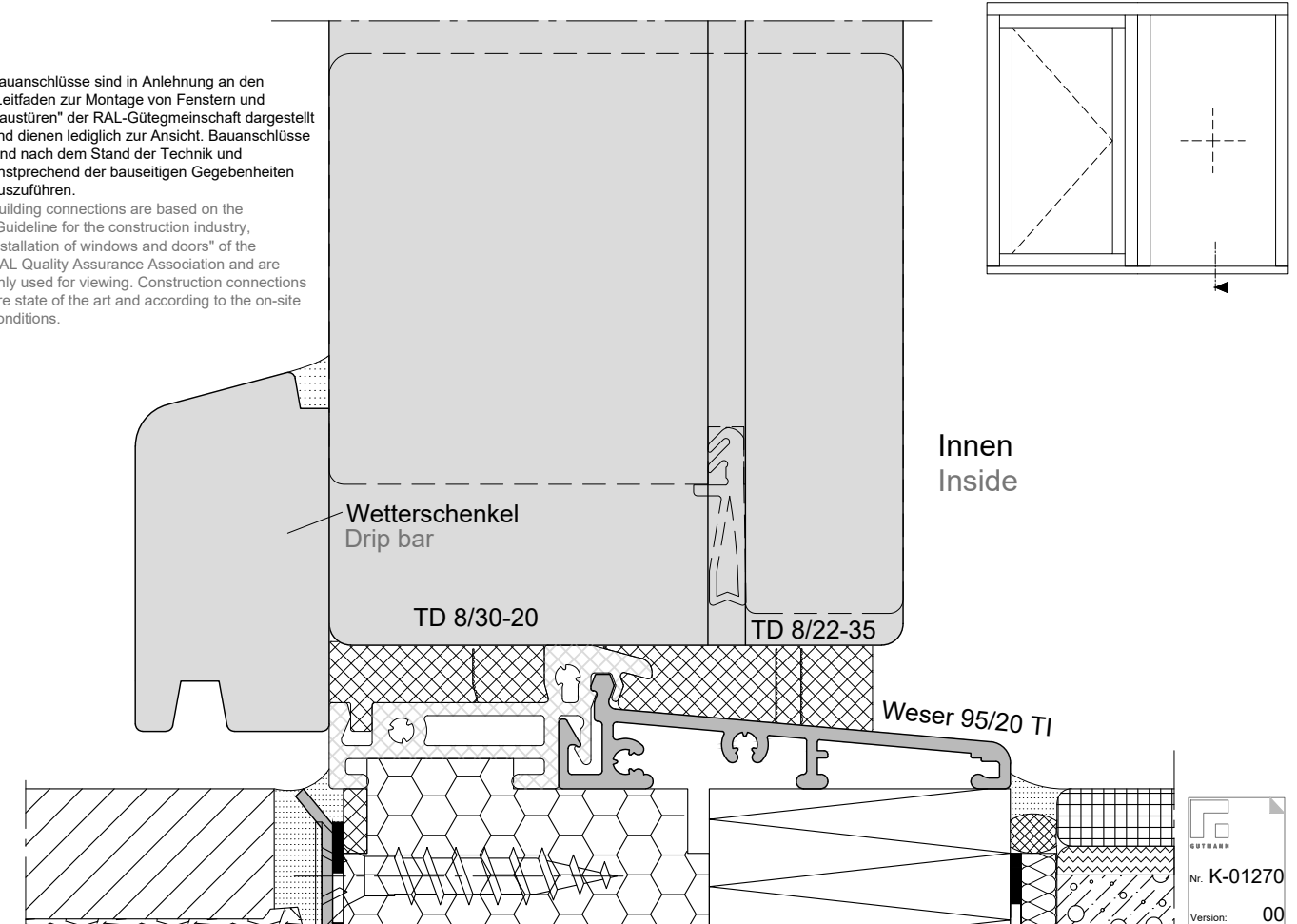
**Haustür nach außen öffnend | Front door opening outwards**

2



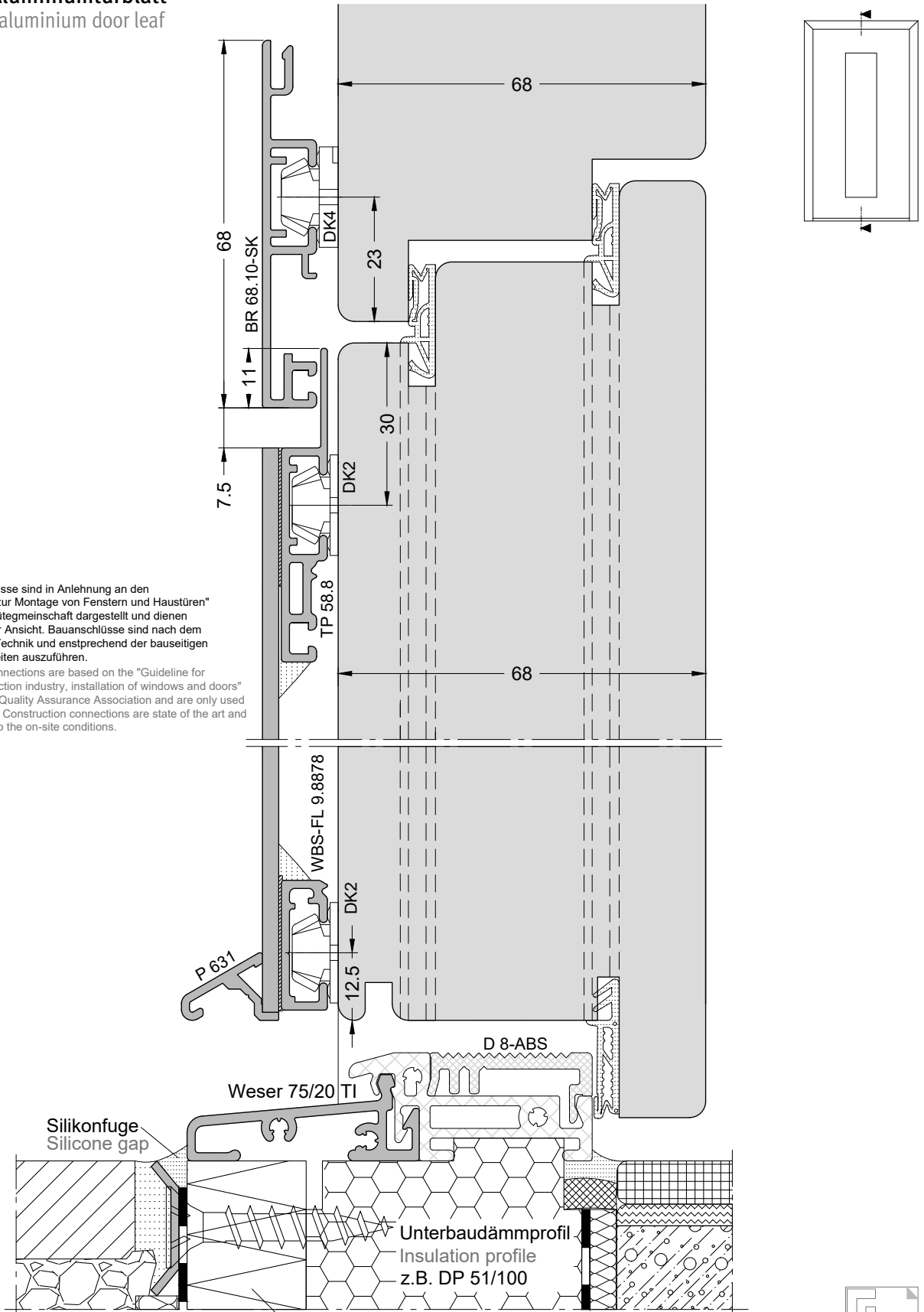
**Blendrahmen / Festverglasung | Frame / Fixed glazing**

Bauanschlüsse sind in Anlehnung an den "Leitfaden zur Montage von Fenstern und Haustüren" der RAL-Gütegemeinschaft dargestellt und dienen lediglich zur Ansicht. Bauanschlüsse sind nach dem Stand der Technik und entsprechend der bauseitigen Gegebenheiten auszuführen.  
Building connections are based on the "Guideline for the construction industry, installation of windows and doors" of the RAL Quality Assurance Association and are only used for viewing. Construction connections are state of the art and according to the on-site conditions.



**Haustür mit Aluminiumtürblatt**  
Front door with aluminium door leaf

2



Bauanschlüsse sind in Anlehnung an den "Leitfaden zur Montage von Fenstern und Haustüren" der RAL-Gütegemeinschaft dargestellt und dienen lediglich zur Ansicht. Bauanschlüsse sind nach dem Stand der Technik und entsprechend der bauseitigen Gegebenheiten auszuführen.

Building connections are based on the "Guideline for the construction industry, installation of windows and doors" of the RAL Quality Assurance Association and are only used for viewing. Construction connections are state of the art and according to the on-site conditions.

Trittfestes Dämmprofil, Impact-resistant insulation profile,  
z.B. COMPACFOAM for example COMPACFOAM  
CF 100 oder Purenit CF 100 or purenit

**Holz-Aluminium Haustür**  
Wood aluminium main door

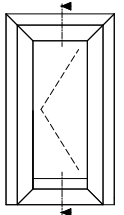
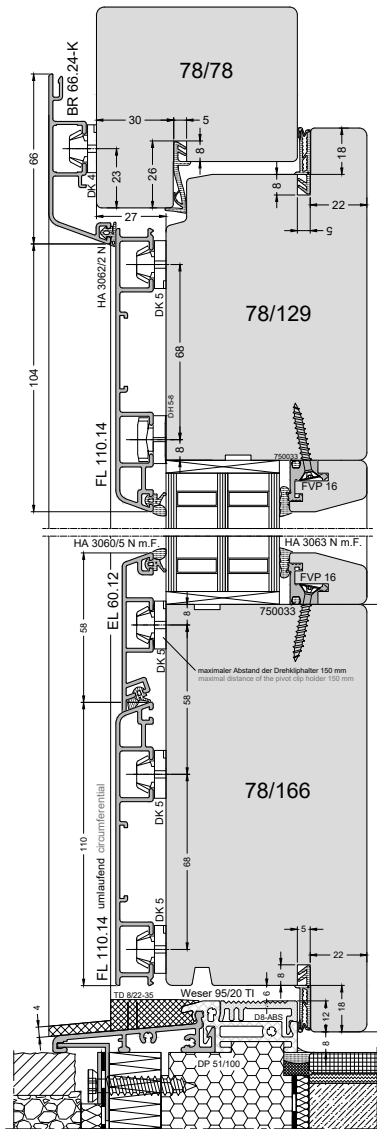
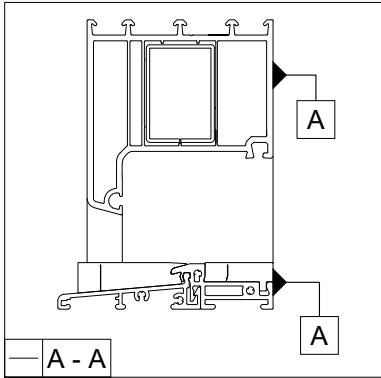


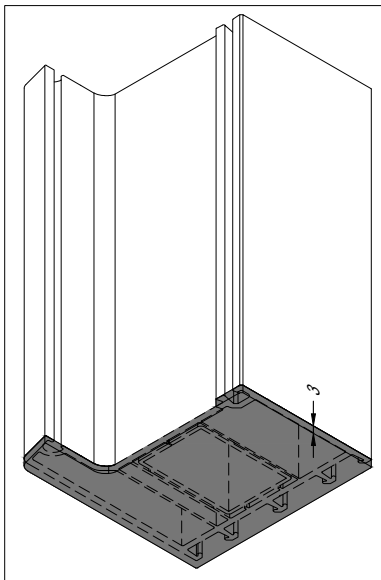
Abb. 50% skaliert  
Obj. 50% scaled  
200 %

Bauanschlüsse sind in Anlehnung an den "Leitfaden zur Montage von Fenstern und Haustüren" der RAL-Gütegemeinschaft dargestellt und dienen lediglich zur Ansicht. Bauanschlüsse sind nach dem Stand der Technik und entsprechend der bauseitigen Gegebenheiten auszuführen.  
Building connections are based on the "Guideline for the construction industry, installation of windows and doors" of the RAL Quality Assurance Association and are only used for viewing. Construction connections are state of the art and according to the on-site conditions.

**Zu berücksichtigende Fixpunkte der Einbauebene**  
Fixed-points of the installation levels to be observed



A - A = gemeinsame Ebene  
Blendrahmen - Bodenschwelle  
A - A = shared level  
frame - threshold



Dichtstück für KS-Rahmen auf Anfrage  
lieferbar.  
Sealing part for plastic frame available  
on request.

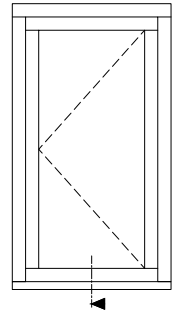
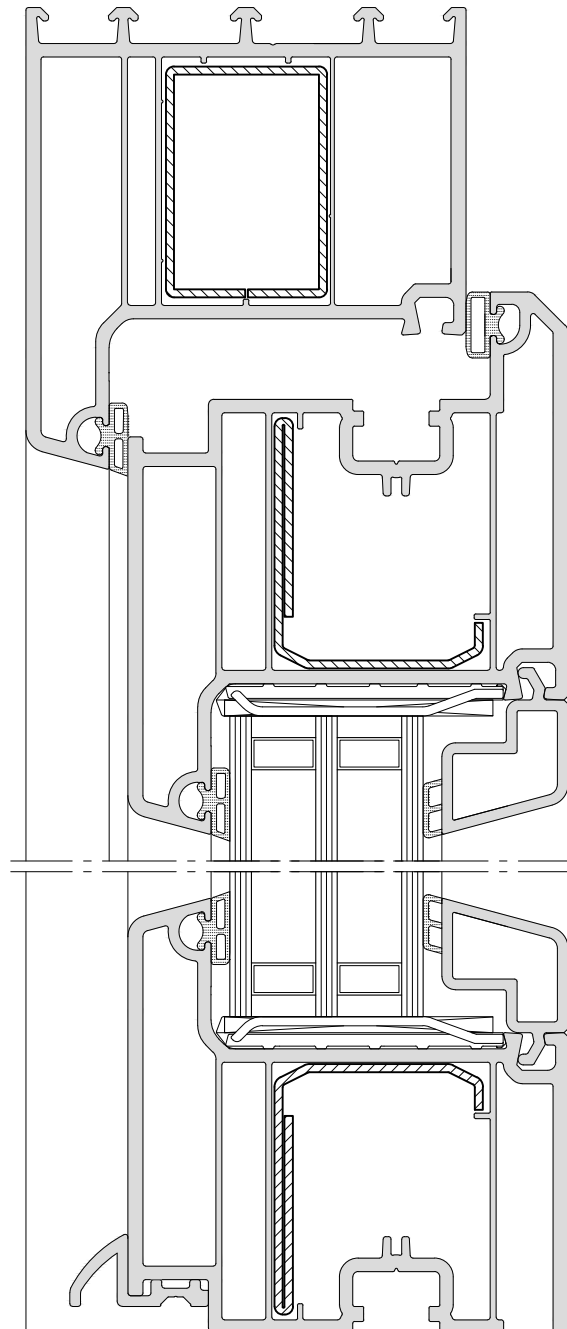
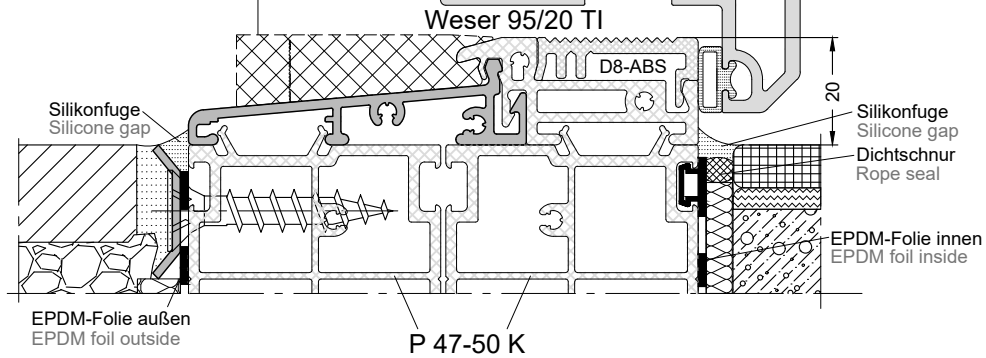


Abb. 71% skaliert  
Obj. 71% scaled  
141%



Bauanschlüsse sind in Anlehnung an den "Leitfaden zur Montage von Fenstern und Haustüren" der RAL-Gütegemeinschaft dargestellt und dienen lediglich zur Ansicht. Bauanschlüsse sind nach dem Stand der Technik und entsprechend der bauseitigen Gegebenheiten auszuführen. Building connections are based on the "Guideline for the construction industry, installation of windows and doors" of the RAL Quality Assurance Association and are only used for viewing. Construction connections are state of the art and according to the on-site conditions.

**Anschluss Blendrahmen an Bodenschwelle mit Dichtstück | Connection frame to threshold with filler piece**

Länge der Dichtstücke und Breite des äußeren Dichtstücks an Rahmen anpassen.  
Customize length of the sealing part and width of the outer sealing part to the frame.

Dichtungstücke mit EPDM-Dichtmasse (Art.-Nr.: 800001) kleben.  
Glue on sealing parts with EPDM-sealant (article number 80001) on the threshold.

TD 8/30-20  
TD 8/22-35  
TD 8/22-50

EPDM-Dichtmasse (Art.-Nr.: 800001) im Bereich des Schwellenhalters SH 70 aufbringen.  
Application EPDM-sealant (article number 80001) in the area of the threshold support SH 70.

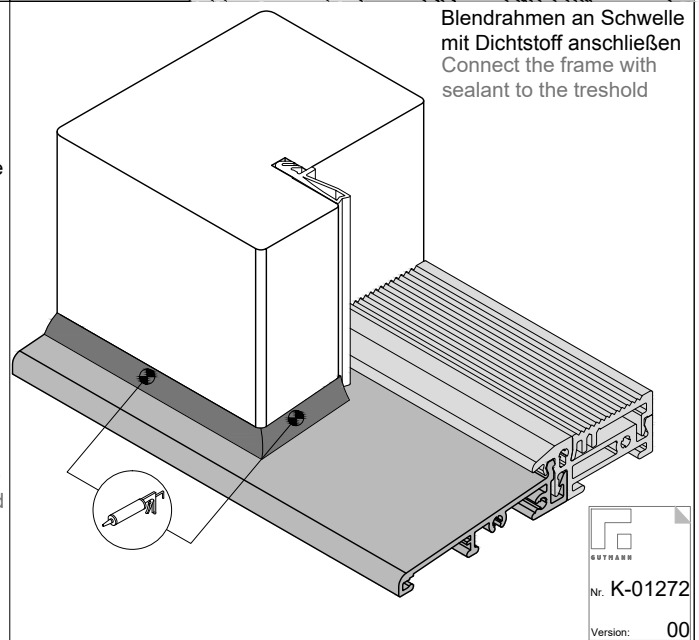
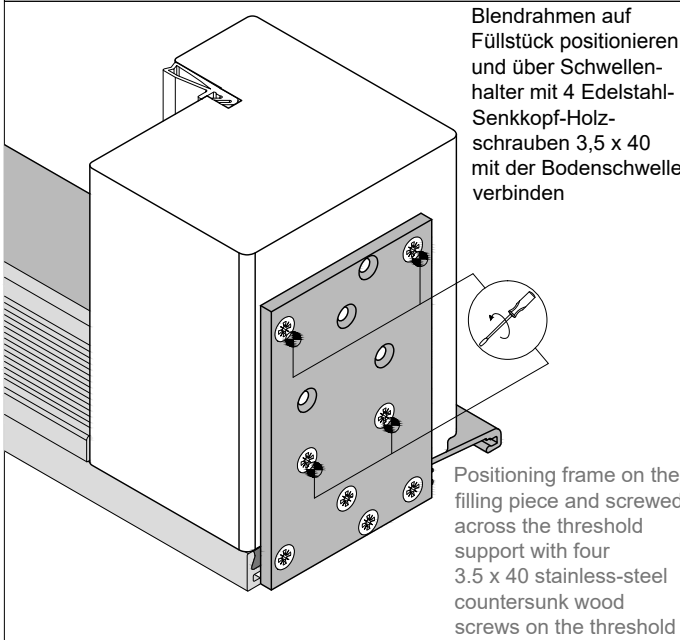
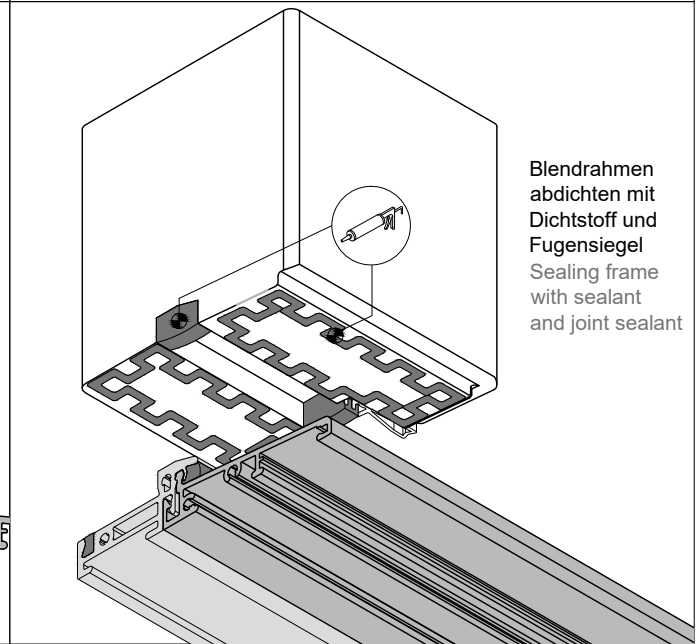
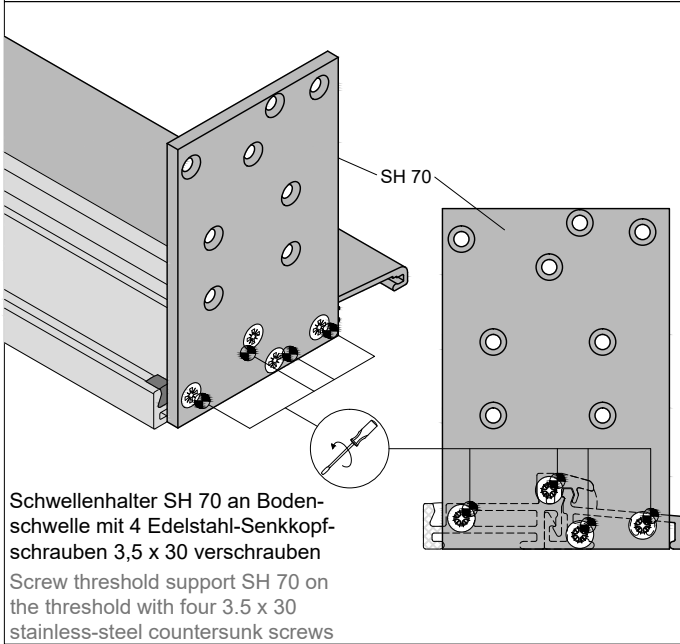
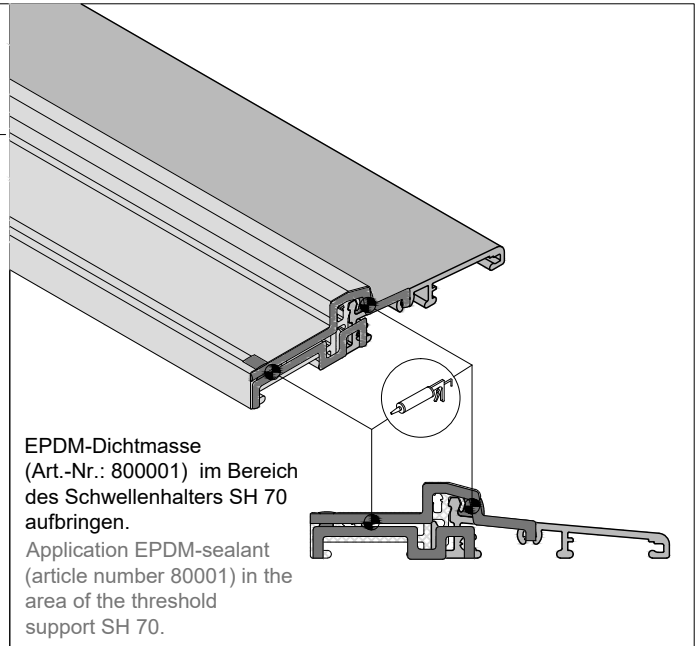
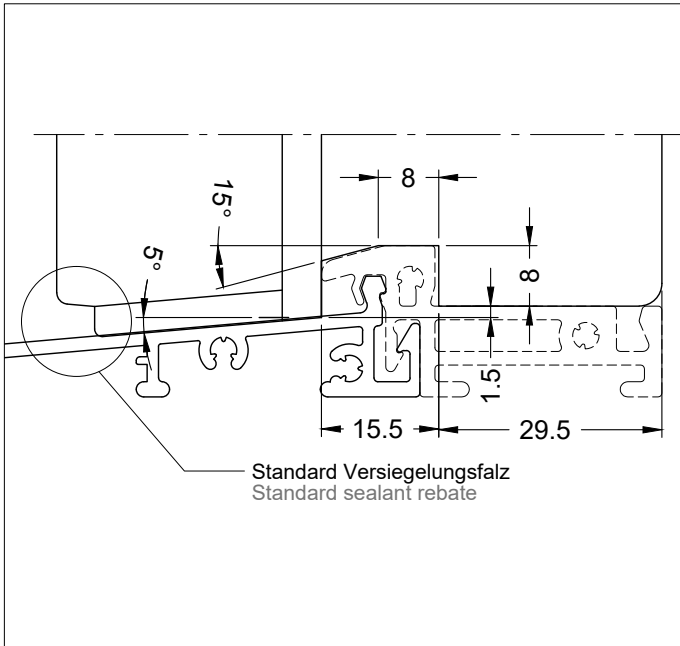
SH 70

Füllstück abdichten mit Dichtstoff und Fugensiegel  
Sealing filling piece with sealant and joint sealant

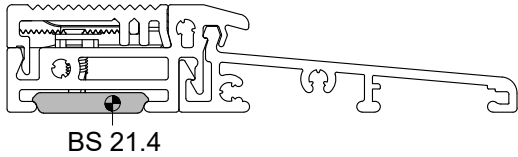
Schwellenhalter SH 70 an Bodenschwelle mit 4 Edelstahl-Senkkopfschrauben 3,5 x 30 verschrauben  
Screw threshold support SH 70 on the threshold with four 3.5 x 30 stainless-steel countersunk screws

Blendrahmen auf Füllstück positionieren und über Schwellenhalter mit 4 Edelstahl-Senkkopf-Holzschrauben 3,5 x 40 mit der Bodenschwelle verbinden  
Positioning frame on the filling piece and screwed across the threshold support with four 3.5 x 40 stainless-steel countersunk wood screws on the threshold

2



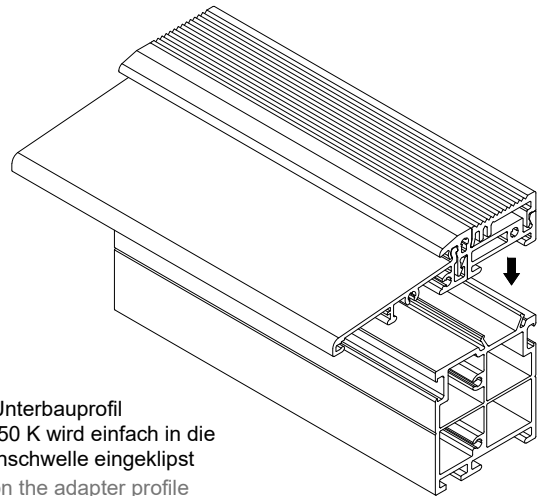
**Einbau BS 21.4**  
Mounting BS 21.4



Blechstreifen BS 21.4 für zusätzliche Aussteifung bei Verschraubungen von Beschlagteilen  
Threshold support BS 21.4 for additional bracing while screwing parts of the locking plate

Das Unterbauprofil muss im Bereich des Blechstreifens BS 21.4 im oberen Bereich ausgeklinkt werden  
Notch the insulation profile at the head in the area of threshold support BS 21.4

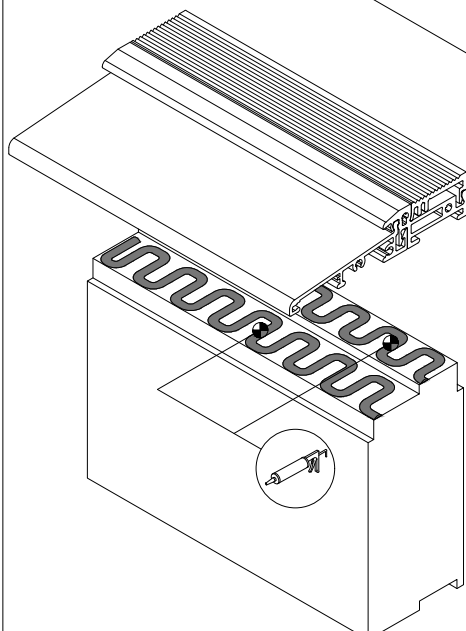
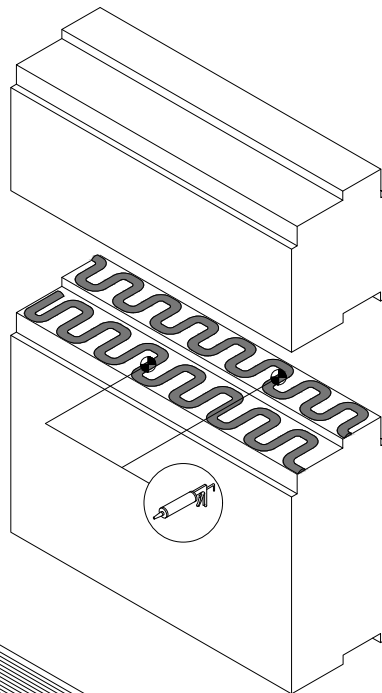
**Montage P 47-50 K**  
Mounting P 47-50 K



Das Unterbauprofil P 47-50 K wird einfach in die Bodenschwelle eingeklippt  
Clip on the adapter profile P 47-50 K to the threshold.

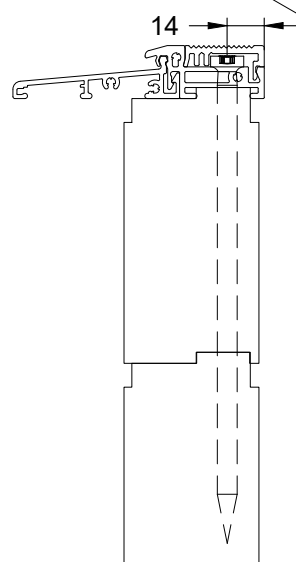
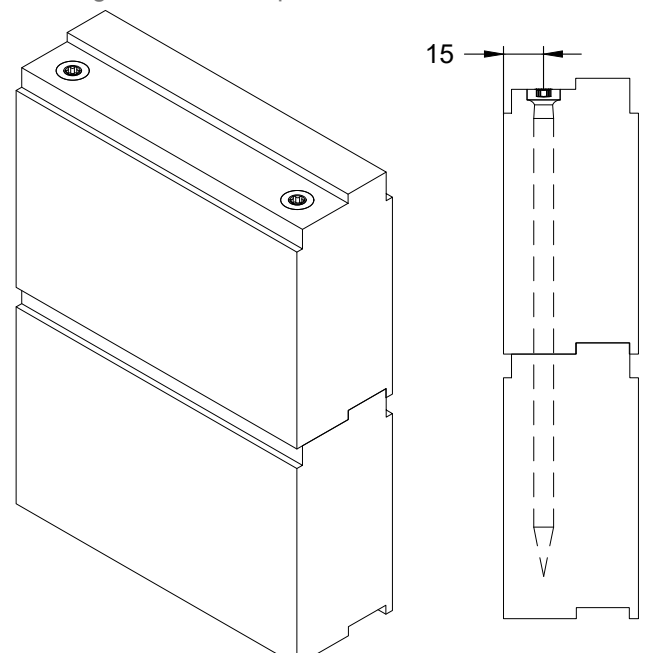
**Verklebung der Unterbauprofile / Schwellen**  
Gluing the insulation profile / thresholds

Unterbaudämmprofile können mit Klebedichtstoff auf MS-Polymer Basis geklebt werden:  
EPDM-Dichtmasse (Art.-Nr.: 800001)  
Insulation profiles can be bonded with glue sealant of MS-Polymer basis:  
EPDM-sealant (article number 800001)



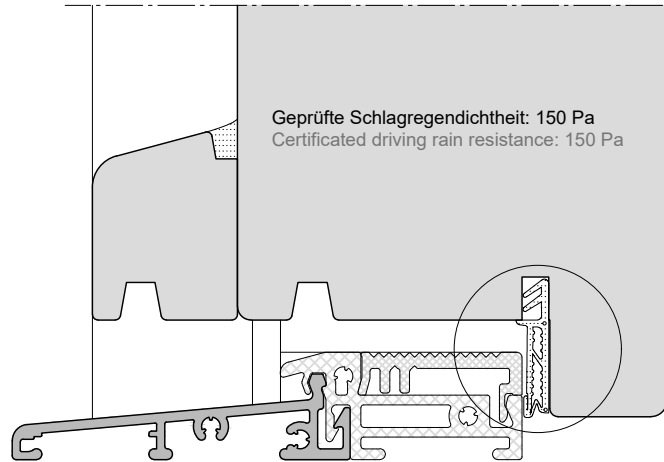
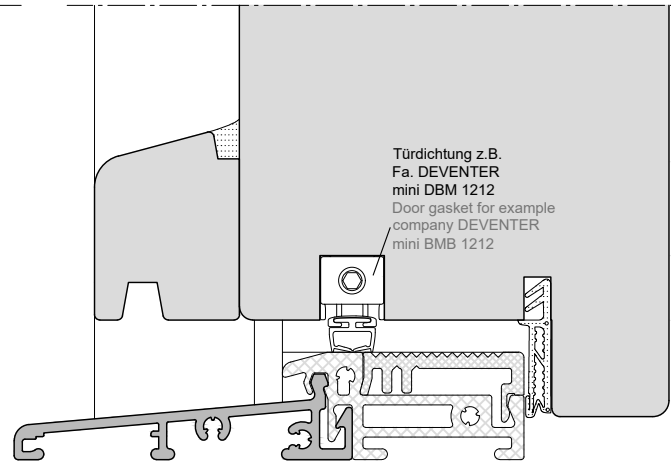
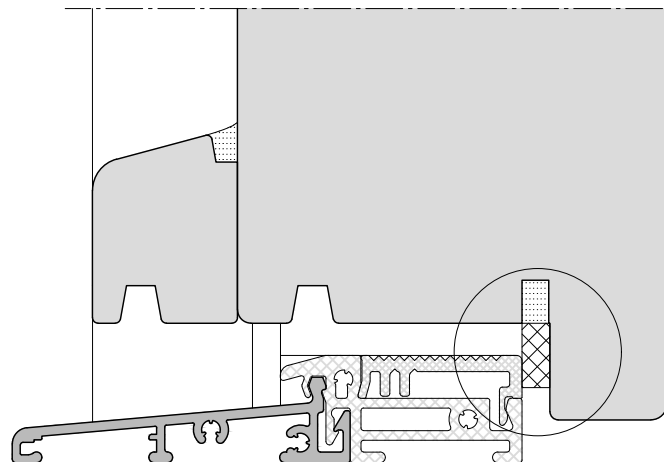
Verarbeitung erfolgt nach den Richtlinien der Klebstoffhersteller  
Processing see guidelines of the glue manufacturer

**Verschraubung der Unterbauprofile / Schwellen**  
Screwing the insulation profile / thresholds



Zur Verschraubung werden Rahmenschrauben mit  $\varnothing 7.5$  mm empfohlen. Mindestens 2 Schrauben mit max. Abstand von 400 mm z.B. von Fa. Würth (AMO III) oder Fa. Spax (SPAX-Rahmenanker)  
For screwing use frame screws with  $\varnothing 7.5$  mm, minimum 2 screws with an max. interspace of 400 mm. For example company Würth (AMO III) or company SPAX (SPAX-Rahmenanker)

## Abdichtung Flügel an Schwelle | Sealant variant sash to threshold

Standardvariante  
Standard variantVariante mit zusätzlicher Türdichtung  
Variant with additional door gasketVariante mit EPDM Zellkautschuk-Dichtung für hohe Anforderungen  
Variant with EPDM cellular caoutchouc gasket for high requirements**Systemlösung der GUTMANN Bausysteme GmbH für hohe Schlagregendichtheit:**

Im Anschlagbereich der WESER-Bodenschwellen wird keine Flügeldichtung eingesetzt, seitlich und oben bleibt die Flügeldichtung unverändert. An Stelle der Flügeldichtung wird eine **rechteckige EPDM Zellkautschuk-Dichtung** mit einem **selbstklebenden Acryklebeband** angebracht. Der Übergang von der senkrechten Flügeldichtung zu waagrechten Zellkautschuk Dichtung ist spaltfrei anzuschließen.

Die Dicke des Zellkautschuks richtet sich nach der tatsächlichen Fuge zwischen Dichtungsanschlag der WESER Bodenschwelle und Dichtungsanlage am Flügel. Der Zellkautschuk sollte min. 2 mm breiter als die tatsächliche Fuge sein. Die Höhe des Zellkautschuks richtet sich nach der Falzhöhe der Flügeldichtung. Durch den Einsatz der EPDM Zellkautschuk Dichtung kann die Schlagregendichtheit auf bis zu 1350 Pa erhöht werden.

**rechteckige EPDM Zellkautschuk-Dichtung:**

EPDM Zellkautschuk spezifisches Gewicht nach DIN 53420:  
0.14 g/cm<sup>3</sup> +/- 0.025 g/cm<sup>3</sup> mit **selbstklebenden Acryklebeband**  
in wasserfester, UV-beständiger Ausführung

**System solution GUTMANN Bausysteme GmbH for high water tight**

In the rabbet area of the WESER threshold is not used a sash gasket, laterally and above use the sash gasket unaltered.

Instead of the sash gasket use a **rectangle EPDM cellular caoutchouc gasket with a self-adhesive acrylic adhesive tape**.

The transition of the vertical sash gasket to the horizontal cellular rubber gasket is realized free of cleft and must be sealed. The thickness of the cellular rubber is depending on the real gap between gasket rabbet of the WESER threshold and the sash gasket system.

The cellular caoutchouc should be minimum 2 mm broader as the real gap. The height of the cellular rubber is depending on the rebate height of the sash gasket. Through the use of the EPDM cellular caoutchouc gasket the water tightness can be rise to 1350 Pa.

**rectangle EPDM cellular caoutchouc gasket:**

EPDM cellular caoutchouc specific weight from DIN 53420:  
0.14 g/cm<sup>3</sup> +/- 0.025 g/cm<sup>3</sup> with **self-adhesive acrylic adhesive tape**  
in waterproof, UV resistance execution

Der Übergang von der senkrechten Flügeldichtung zur waagrechten Zellkautschuk-Dichtung ist spaltfrei anzuschließen und abzudichten.  
The transition of the vertical sash gasket to the horizontal cellular rubber gasket is realized free of cleft and must be sealed

**Lieferanten einer rechteckigen EPDM Zellkautschuk-Dichtung:**

**Supplier of the oblong EPDM cellular caoutchouc gasket:**

**REXIO® GmbH Co. KG**  
Rolandskoppel 15  
D-24784 Westerröfeld  
Telefon: +49 (0) 4331 148 0880  
Fax: +49 (0) 4331 148 088 29  
E-Mail: [post@rexio.de](mailto:post@rexio.de)

**Reinle Gummi & Kunststoff GmbH**  
Röttenbacher Straße 28/30  
91785 Pleinfeld-Mischelbach  
Telefon: +49 (0) 91 44/ 60 867-0  
Telefax: +49 (0) 91 44/ 60 867-99  
E-Mail: [info@reinle-gk.de](mailto:info@reinle-gk.de)

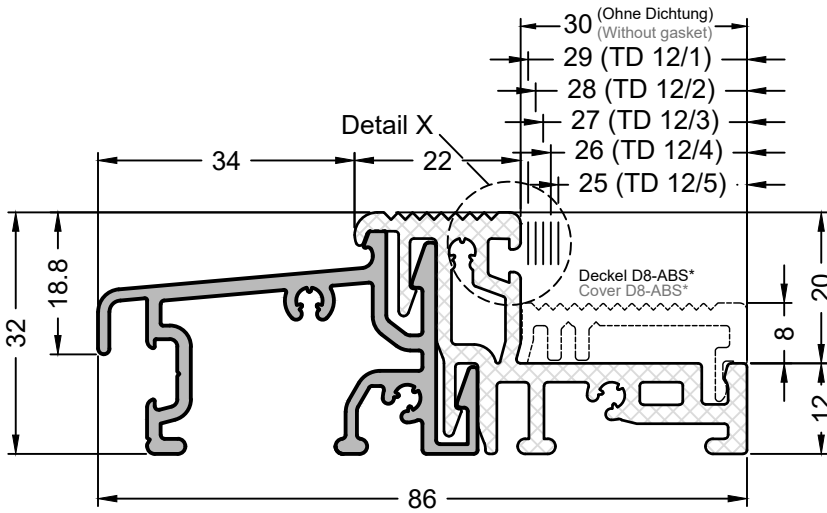
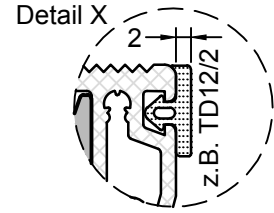


## Bodenschwelle für Fenster und Balkontüren Threshold for window doors and balcony doors

- Falzmaße von 25-30 mm, 32 mm, 34 mm, 35-40 mm, 41-46 mm, 47-52 mm und 53-58 mm umsetzbar.
  - Erfüllt die Anforderungen der Widerstandsklasse RC 2 nach DIN 1627 : 2011-09.
  - Geeignet für barrierefreies Bauen nach DIN 18040 Teil 1 & 2, durch entsprechenden Einbau.
  - Zwei Dichtebenen für die Mitteldichtung und Überschlagsdichtung.
  - Reduzierung von Tauwasser- oder Kondensatbildung im Bereich der Bodenschwelle durch einen optimalen Isothermenverlauf.
  - Verdecktliegende Verschraubung am Blendrahmen durch Schwellenhalter möglich.
  - Konterfräsung kann durch Verwendung der Dichtstücke entfallen.
  - Verwendeter Kunststoff ist PVC frei.
- 
- Rebate dimensions form 25-30 mm, 32 mm, 34 mm, 35-40 mm, 41-46 mm, 47-52 mm, 53-58 mm.
  - Fulfilled the requirement of resistance class RC 2 on DIN EN 1627 : 2011-09.
  - Suitable for barrier-free building by DIN 18040 part 1 + 2 when accordingly mounting of the threshold.
  - Reduction of dew point performance or condensate formation via an optimal isothermal run.
  - Concealed screwing on the frame through use of the threshold support.
  - Counter-milling can be dispensed by using the filler pieces.
  - Used plastic is PVC free.

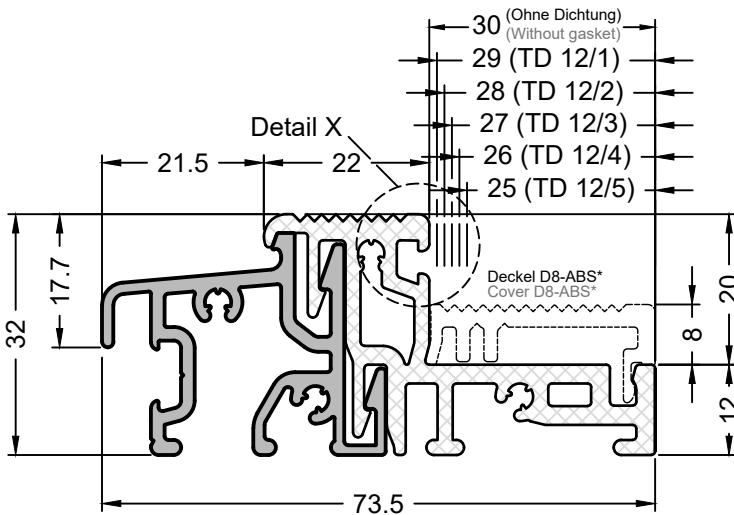


WESER 32 TI Falzmaß 25 bis 30 mm  
Weser 32 TI rebate Dimension 25 up to 30 mm



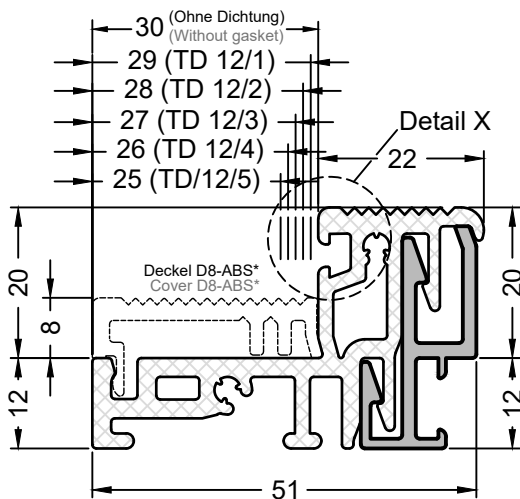
Artikelnummer Article number	<b>599952/00</b>
Produktbezeichnung Product designation	<b>Weser 86/32 TI</b>
Produkt Gruppe Product group	Bodenschwelle Threshold

Material Material	VE PU
Aluminium (Oberfläche   surface EV 1)/ Kunststoff (Farbe schwarz) plastic (color black)	30 m



Artikelnummer Article number	<b>599951/00</b>
Produktbezeichnung Product designation	<b>Weser 74/32 TI</b>
Produkt Gruppe Product group	Bodenschwelle Threshold

Material Material	VE PU
Aluminium (Oberfläche   surface EV 1)/ Kunststoff (Farbe schwarz) plastic (color black)	30 m

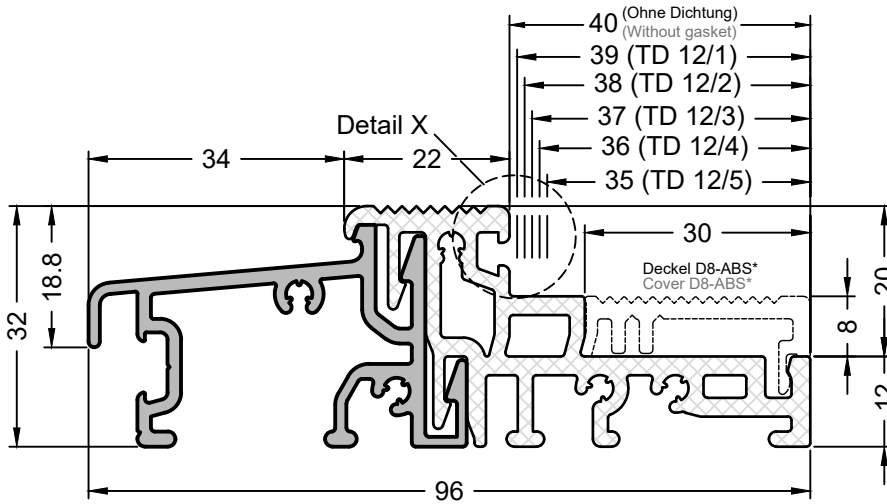
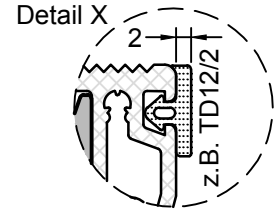


Artikelnummer Article number	<b>551539/00</b>
Produktbezeichnung Product designation	<b>Weser-A 51/32 TI</b>
Produkt Gruppe Product group	Bodenschwelle Threshold

Material Material	VE PU
Aluminium (Oberfläche   surface EV 1)/ Kunststoff (Farbe schwarz) plastic (color black)	30 m

\* Deckel D8-ABS optional einsetzbar - Deckel muss separat bestellt werden!  
\* Cover D8-ABS optionally - cover must be ordered separately!

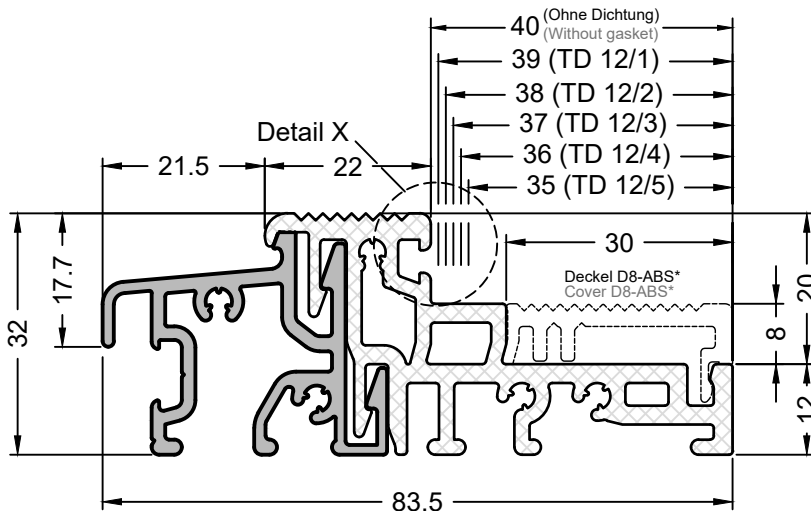
WESER 32 TI Falzmaß 35 bis 40 mm  
Weser 32 TI rebate Dimension 35 up to 40 mm



Artikelnummer Article number	<b>599952/01</b>
Produktbezeichnung Product designation	<b>Weser 96/32 TI</b>
Produkt Gruppe Product group	Bodenschwelle Threshold

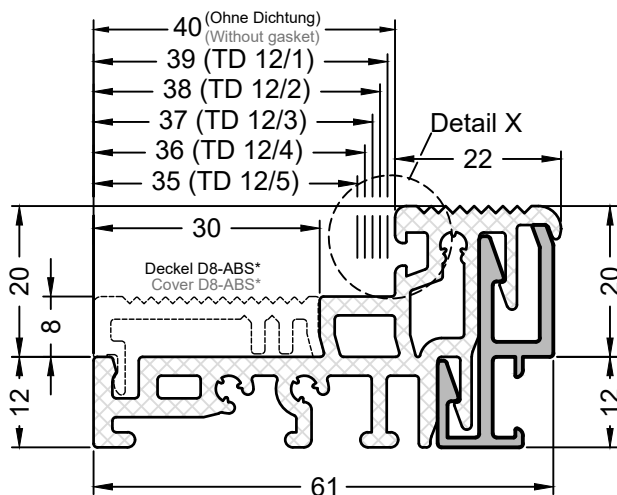
Material Material	VE PU
Aluminium (Oberfläche   surface EV 1)/ Kunststoff (Farbe schwarz) plastic (color black)	30 m

3



Artikelnummer Article number	<b>599951/01</b>
Produktbezeichnung Product designation	<b>Weser 84/32 TI</b>
Produkt Gruppe Product group	Bodenschwelle Threshold

Material Material	VE PU
Aluminium (Oberfläche   surface EV 1)/ Kunststoff (Farbe schwarz) plastic (color black)	30 m

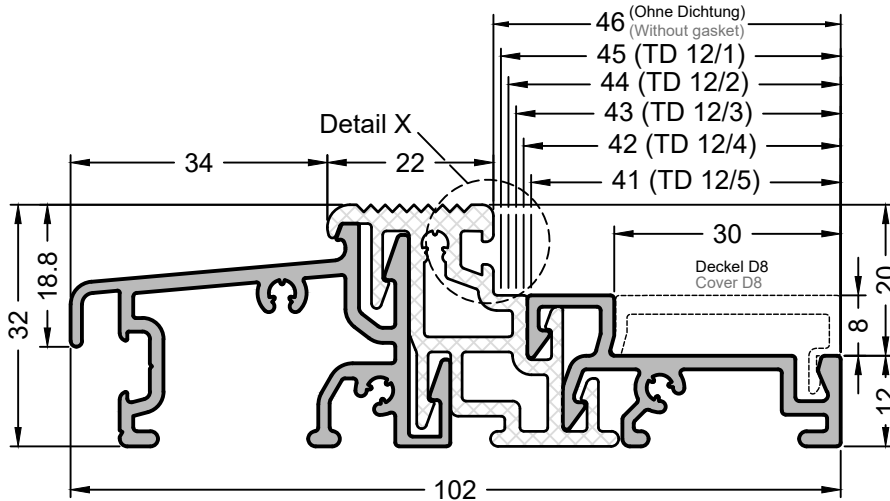
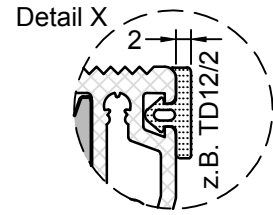


Artikelnummer Article number	<b>551539/01</b>
Produktbezeichnung Product designation	<b>Weser-A 61/32 TI</b>
Produkt Gruppe Product group	Bodenschwelle Threshold

Material Material	VE PU
Aluminium (Oberfläche   surface EV 1)/ Kunststoff (Farbe schwarz) plastic (color black)	30 m

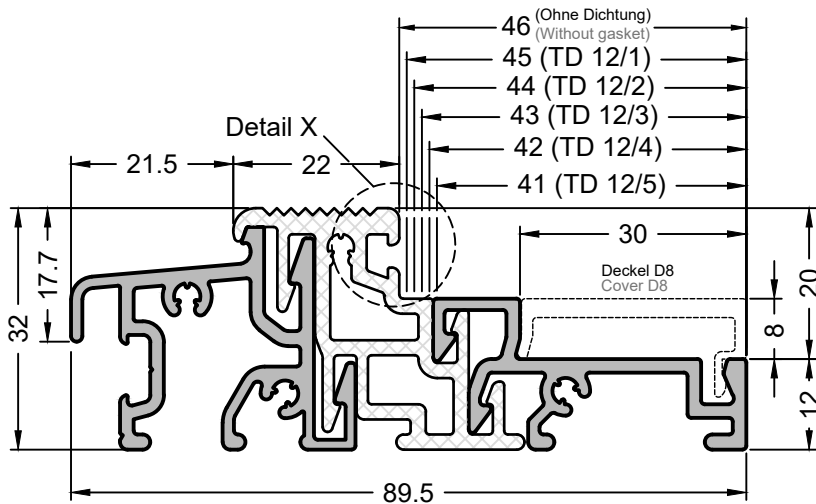
\* Deckel D8-ABS optional einsetzbar - Deckel muss separat bestellt werden!  
\* Cover D8-ABS optionally - cover must be ordered separately!

WESER 32 TI Falzmaß 41 bis 46 mm  
Weser 32 TI rebate Dimension 41 up to 46 mm



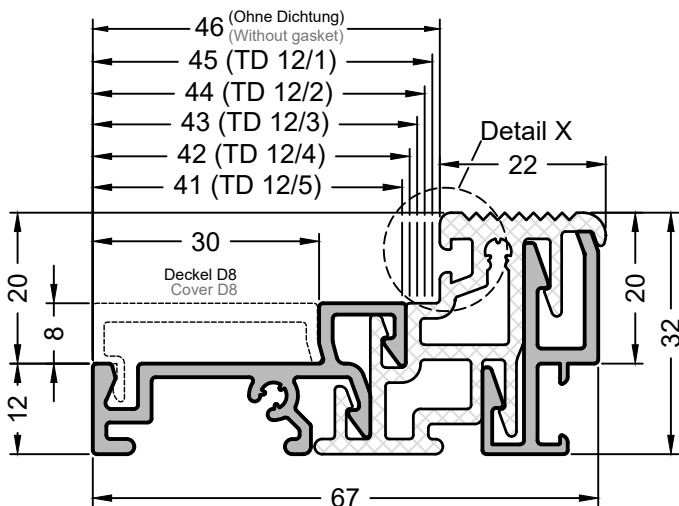
Artikelnummer Article number	<b>500108</b>
Produktbezeichnung Product designation	<b>Weser 102/32 TI</b>
Produkt Gruppe Product group	Bodenschwelle Threshold

Material Material	VE PU
Aluminium (Oberfläche   surface EV 1)/ Kunststoff (Farbe schwarz) plastic (color black)	30 m



Artikelnummer Article number	<b>500106</b>
Produktbezeichnung Product designation	<b>Weser 90/32 TI</b>
Produkt Gruppe Product group	Bodenschwelle Threshold

Material Material	VE PU
Aluminium (Oberfläche   surface EV 1)/ Kunststoff (Farbe schwarz) plastic (color black)	30 m

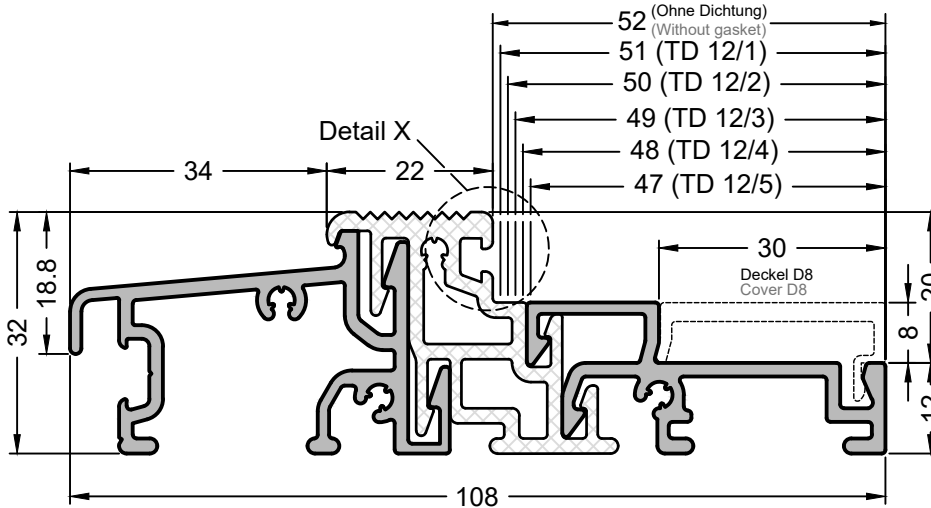
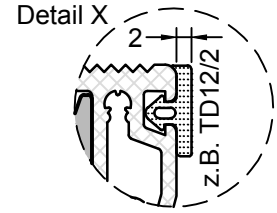


Artikelnummer Article number	<b>500104</b>
Produktbezeichnung Product designation	<b>Weser-A 67/32 TI</b>
Produkt Gruppe Product group	Bodenschwelle Threshold

Material Material	VE PU
Aluminium (Oberfläche   surface EV 1)/ Kunststoff (Farbe schwarz) plastic (color black)	30 m

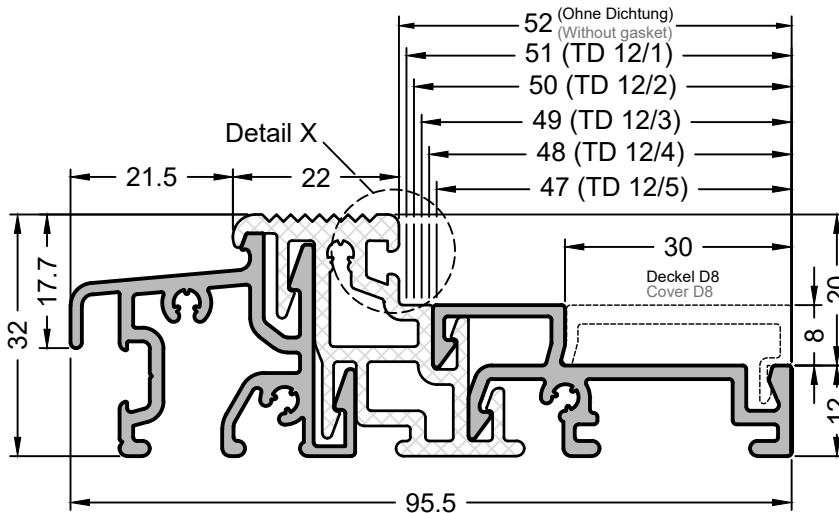
\* Deckel D8 optional einsetzbar - Deckel muss separat bestellt werden!  
\* Cover D8 optionally - cover must be ordered separately!

WESER 32 TI Falzmaß 47 bis 52 mm  
Weser 32 TI rebate Dimension 47 up to 52 mm



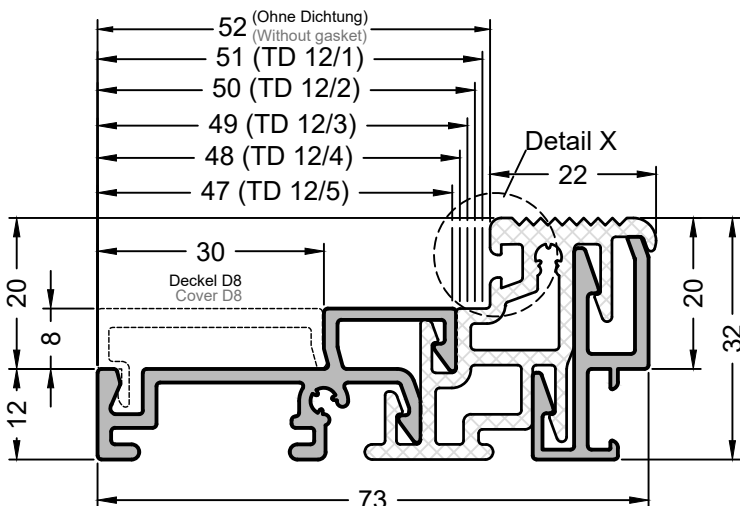
Artikelnummer Article number	<b>500109</b>
Produktbezeichnung Product designation	<b>Weser 108/32 TI</b>
Produkt Gruppe Product group	Bodenschwelle Threshold

Material Material	VE PU
Aluminium (Oberfläche   surface EV 1)/ Kunststoff (Farbe schwarz) plastic (color black)	30 m



Artikelnummer Article number	<b>500107</b>
Produktbezeichnung Product designation	<b>Weser 95/32 TI</b>
Produkt Gruppe Product group	Bodenschwelle Threshold

Material Material	VE PU
Aluminium (Oberfläche   surface EV 1)/ Kunststoff (Farbe schwarz) plastic (color black)	30 m

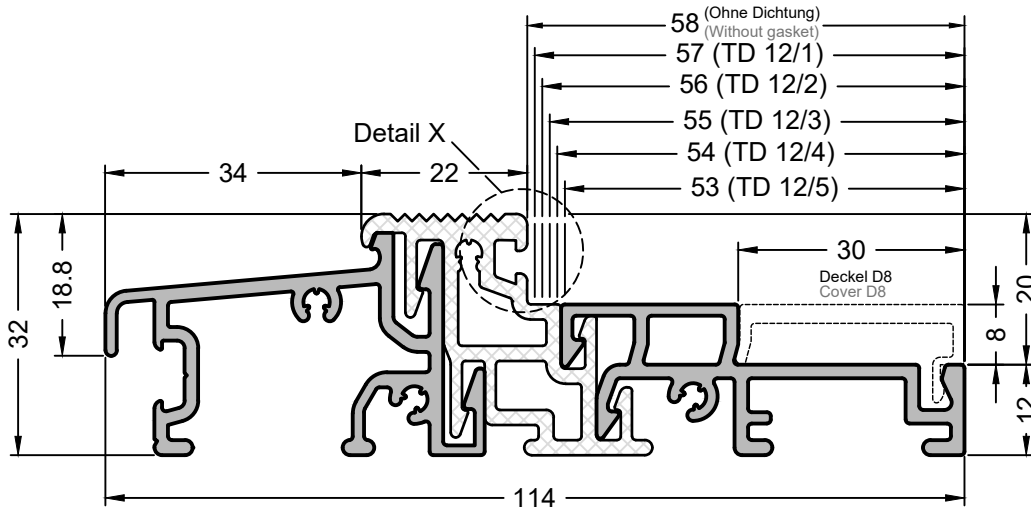
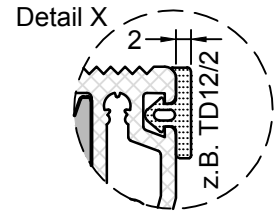


Artikelnummer Article number	<b>500105</b>
Produktbezeichnung Product designation	<b>Weser-A 73/32 TI</b>
Produkt Gruppe Product group	Bodenschwelle Threshold

Material Material	VE PU
Aluminium (Oberfläche   surface EV 1)/ Kunststoff (Farbe schwarz) plastic (color black)	30 m

\* Deckel D8 optional einsetzbar - Deckel muss separat bestellt werden!  
\* Cover D8 optionally - cover must be ordered separately!

WESER 32 TI Falzmaß 53 bis 58 mm  
Weser 32 TI rebate Dimension 53 up to 58 mm

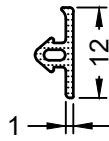


Artikelnummer Article number	<b>500316</b>
Produktbezeichnung Product designation	<b>Weser 114/32 TI</b>
Produkt Gruppe Product group	Bodenschwelle Threshold

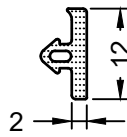
Material Material	VE PU
Aluminium (Oberfläche   surface EV 1)/ Kunststoff (Farbe schwarz) plastic (color black)	30 m

\* Deckel D8 optional einsetzbar - Deckel muss separat bestellt werden!  
\* Cover D8 optionally - cover must be ordered separately!

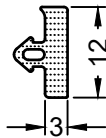
## Zubehör | Accessories



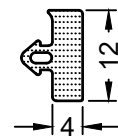
1



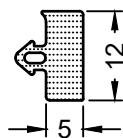
2



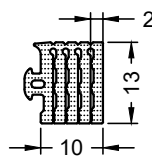
3



4



5



10

Artikelnummer  
Article number **7000121**

Produktbezeichnung  
Product designation **TD 12/1**

Produkt Gruppe  
Product group **Dichtung  
Gasket**

Material Material	VE PU
EPDM (Farbe schwarz   colour black)	120 m

Artikelnummer  
Article number **7000122**

Produktbezeichnung  
Product designation **TD 12/2**

Produkt Gruppe  
Product group **Dichtung  
Gasket**

Material Material	VE PU
EPDM (Farbe schwarz   colour black)	120 m

Artikelnummer  
Article number **7000123**

Produktbezeichnung  
Product designation **TD 12/3**

Produkt Gruppe  
Product group **Dichtung  
Gasket**

Material Material	VE PU
EPDM (Farbe schwarz   colour black)	120 m

Artikelnummer  
Article number **7000124**

Produktbezeichnung  
Product designation **TD 12/4**

Produkt Gruppe  
Product group **Dichtung  
Gasket**

Material Material	VE PU
EPDM (Farbe schwarz   colour black)	120 m

Artikelnummer  
Article number **7000125**

Produktbezeichnung  
Product designation **TD 12/5**

Produkt Gruppe  
Product group **Dichtung  
Gasket**

Material Material	VE PU
EPDM (Farbe schwarz   colour black)	120 m

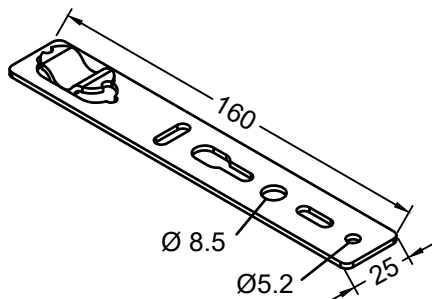
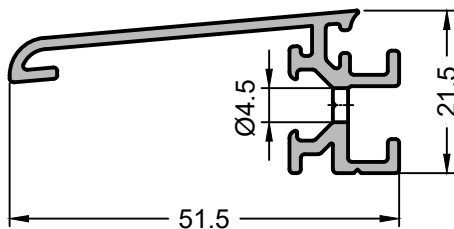
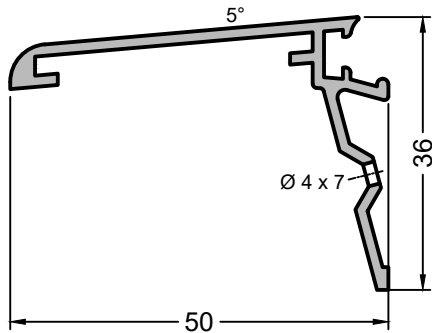
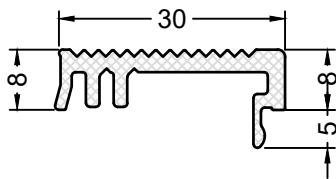
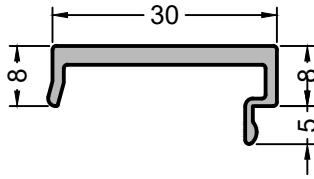
Artikelnummer  
Article number **770132**

Produktbezeichnung  
Product designation **TD 13/10**

Produkt Gruppe  
Product group **Dichtung  
Gasket**

Material Material	VE PU
EPDM (Farbe schwarz   colour black)	100 m

Zubehör | Accessories



Artikelnummer  
Article number **599953**

Produktbezeichnung  
Product designation **D 8**

Produkt Gruppe  
Product group **Deckel  
Cover**

Material Material	VE PU
Aluminium (Oberfläche   surface EV 1)	60 m

Artikelnummer  
Article number **E000326**

Produktbezeichnung  
Product designation **D 8-ABS**

Produkt Gruppe  
Product group **Deckel  
Cover**

Material Material	VE PU
Kunststoff   Plastic	60 m

Artikelnummer  
Article number **596271**

Produktbezeichnung  
Product designation **DL 50**

Produkt Gruppe  
Product group **Stockabdeckung  
Transom cover**

Material Material	VE PU
Aluminium (Oberfläche   surface EV 1)	36 m

Artikelnummer  
Article number **552125**

Produktbezeichnung  
Product designation **DL Weser**

Produkt Gruppe  
Product group **Stockabdeckung  
Transom cover**

Material Material	VE PU
Aluminium (Oberfläche   surface EV 1)	60 m

Artikelnummer  
Article number **70475010**

Produktbezeichnung  
Product designation **EA-20**

Produkt Gruppe  
Product group **Eindrehanke  
Pivot anchor**

Material Material	VE PU
Verzinktes Stahlblech   galvanized sheet steel	100 Stück piece

Artikelnummer  
Article number **750040**

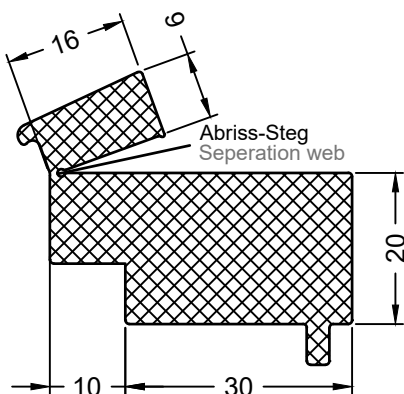
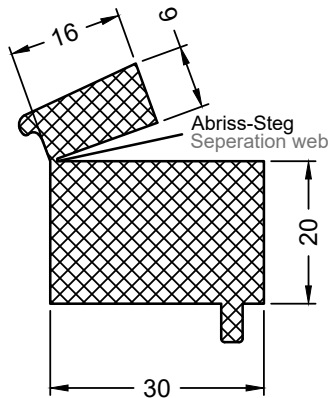
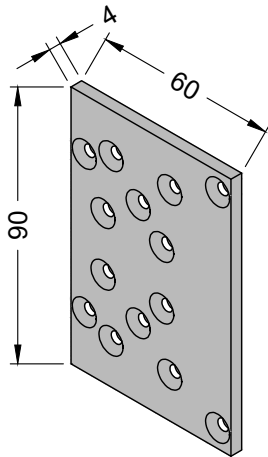
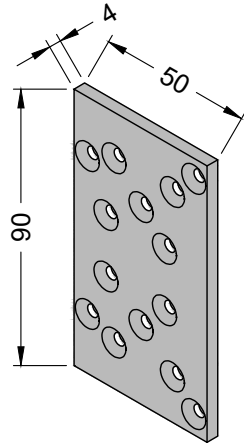
Produktbezeichnung  
Product designation **EPDM Folie 250 x 1**

Produkt Gruppe  
Product group **Bauanschlussfolie  
Anti-moisture foil**

Material Material	VE PU
EPDM (Farbe schwarz   colour black)	50 m



Zubehör | Accessories



Artikelnummer Article number **800145**

Produktbezeichnung Product designation **SH 50**

Produkt Gruppe Product group **Schwelthalter Threshold support**

Für Bodenschwellen | for Thresholds:  
Weser 86/32 TI | Weser 74/32 TI | Weser-A 51/32 TI  
Weser 96/32 TI | Weser 84/32 TI | Weser-A 61/32 TI

Material	VE
Material	PU
Aluminium (Oberfläche blank   surface shiny)	20 Stück piece

Artikelnummer Article number **800616**

Produktbezeichnung Product designation **SH 60**

Produkt Gruppe Product group **Schwelthalter Threshold support**

Für Bodenschwellen | for Thresholds:  
Weser 102/32 TI | Weser 90/32 TI | Weser-A 67/32 TI  
Weser 108/32 TI | Weser 95/32 TI | Weser-A 73/32 TI | Weser 114/32 TI

Material	VE
Material	PU
Aluminium (Oberfläche blank   surface shiny)	20 Stück piece

Artikelnummer Article number **70000209**

Produktbezeichnung Product designation **TD 20/9**

Produkt Gruppe Product group **Dichtstück Sealing part**

Für Bodenschwellen | for Thresholds:  
Weser 86/32 TI | Weser 74/32 TI | Weser-A 51/32 TI

Material	VE
Material	PU
EPDM (Farbe schwarz   colour black)	10 m

Artikelnummer Article number **70000240**

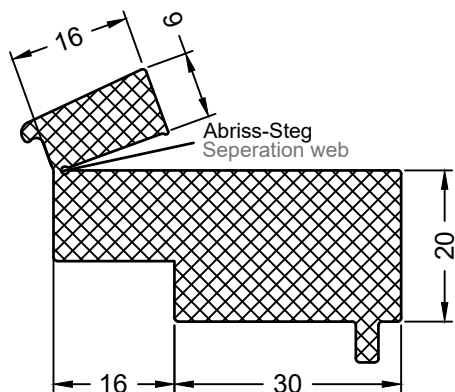
Produktbezeichnung Product designation **TD 20/40**

Produkt Gruppe Product group **Dichtstück Sealing part**

Für Bodenschwellen | for Thresholds:  
Weser 96/32 TI | Weser 84/32 TI | Weser-A 61/32 TI

Material	VE
Material	PU
EPDM (Farbe schwarz   colour black)	10 m

Zubehör | Accessories



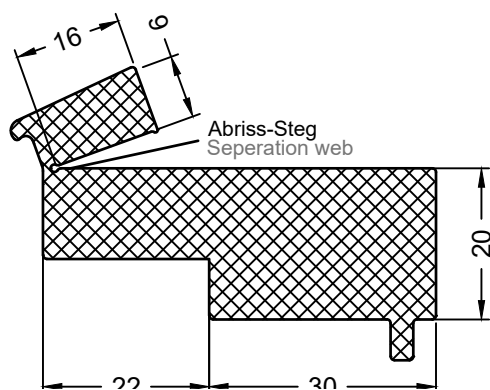
Artikelnummer  
Article number **70000246**

Produktbezeichnung  
Product designation **TD 20/46**

Produkt Gruppe  
Product group **Dichtstück  
Sealing part**

Für Bodenschwellen | for Thresholds:  
Weser 102/32 TI | Weser 90/32 TI | Weser-A 67/32 TI

Material Material	VE PU
EPDM (Farbe schwarz   colour black)	10 m



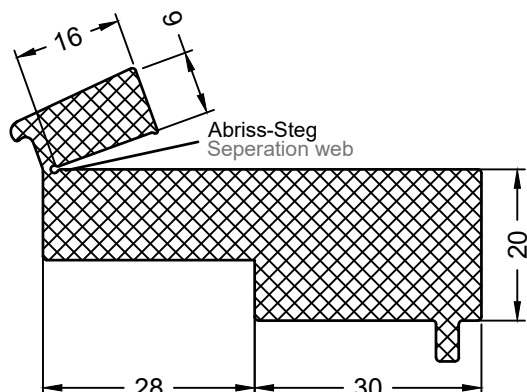
Artikelnummer  
Article number **70000252**

Produktbezeichnung  
Product designation **TD 20/52**

Produkt Gruppe  
Product group **Dichtstück  
Sealing part**

Für Bodenschwellen | for Thresholds:  
Weser 108/32 TI | Weser 95/32 TI | Weser-A 73/32 TI

Material Material	VE PU
EPDM (Farbe schwarz   colour black)	10 m



Artikelnummer  
Article number **E001034**

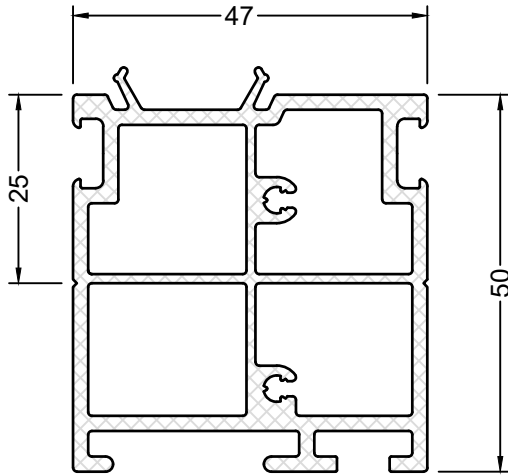
Produktbezeichnung  
Product designation **TD 20/58**

Produkt Gruppe  
Product group **Dichtstück  
Sealing part**

Für Bodenschwellen | for Thresholds:  
Weser 114/32 TI

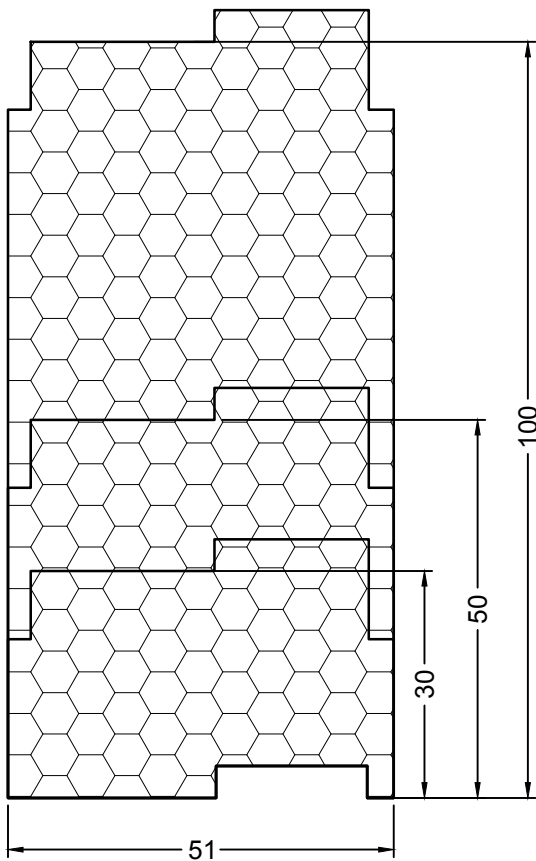
Material Material	VE PU
EPDM (Farbe schwarz   colour black)	10 m

## Zubehör | Accessories



Artikelnummer Article number	<b>704750</b>
Produktbezeichnung Product designation	<b>P 47-50 K</b>
Produkt Gruppe Product group	Adapterprofil Adapter profile

Material Material	VE PU
PVC Regenerat	24 m



### Unterbauprofil PREMIUM Insulation profile PREMIUM

Artikel Nummer Article number	Bezeichnung Designation	Höhe Height	VE PU
E000349	DP 51/30 *	30 mm	24 Stück piece
E000350	DP 51/50 *	50 mm	16 Stück piece
E000351	DP 51/100 *	100 mm	8 Stück piece

Länge | Length 1150 mm

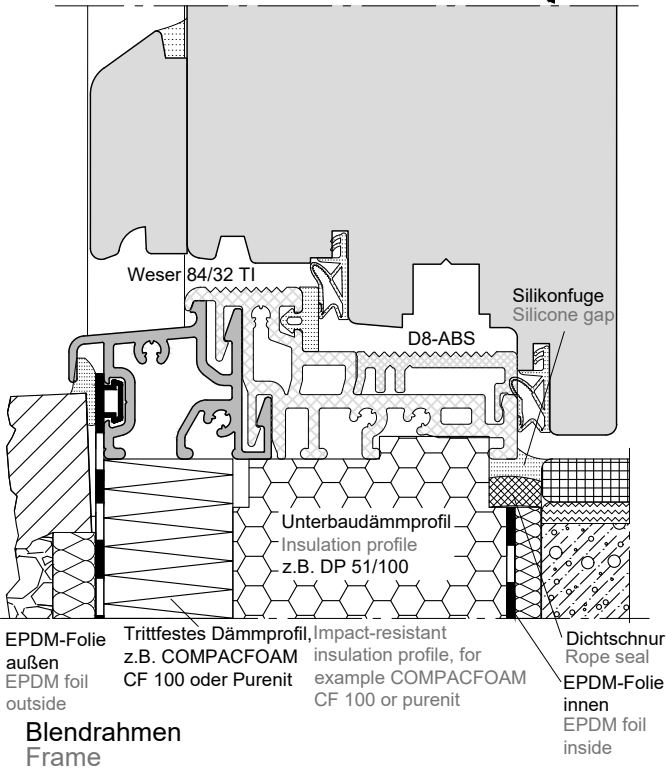
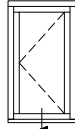
Material | Material Polystyrol  
(Farbe weiß | colour white)

Wärmeleitfähigkeit   Coefficient of thermal conductivity	$\lambda$ [W/mK]	Baustoffverhalten im Brandfall lt. EN DIN 13501   Material behavior in response to fire according to EN 13501	Fire clas- sification
	0,038		
Wärmedurchgangskoeffizient   Coefficient of heat transmission	$U_{DP51}$ [W/mK]	Endkriechmaß = max. zu erwartende Langzeitverformung unter Gebrauchslast   Final creep rate = anticipated long-term deformation at ser- viceability limit state failure load	Final creep rate [%]
	0,7		
Max. Wasseraufnahmefähig- keit bei vollständigem Eintauchen   Maximum water absorptive capacity during complete submersion	max. H <sup>2</sup> O absorption [Vol%]	Druckfestigkeit auf 10 cm bei vorhandener Profilkontur   compression strength at 10 cm by existing profile contour	Compres- sion strength [kg/10cm]
	5 - 10		

\*Hinweis gemäß Reach: Enthält HBCD (Hexabromcyclododecan) in Mengen > 0,1% HBCD ist jedoch in der Einbindung im Schaumstoff unbedenklich.  
Bitte fordern Sie bei Bedarf das Sicherheitsdatenblatt an. | \*Reach: Contains HBCD > 0.1%

3

**Haustürflügel Standard**  
Front door sash standard



**Haustürflügel barrierefreie Lösung**  
Front door sash barrier-free solution

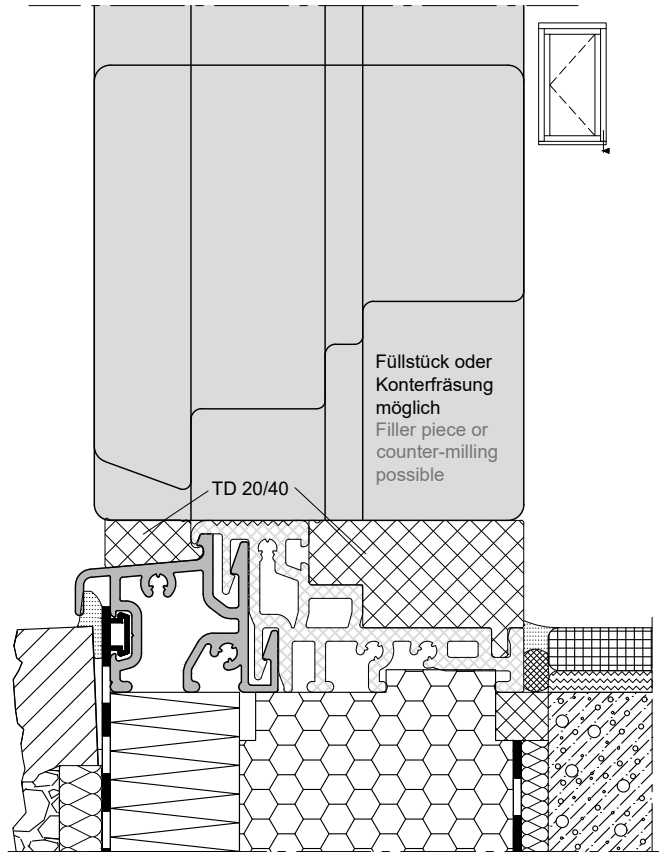
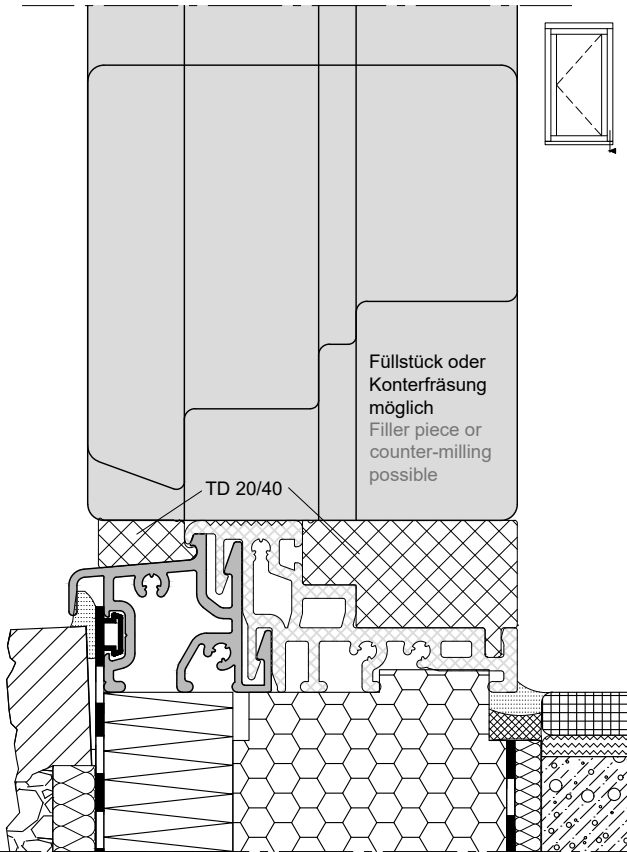
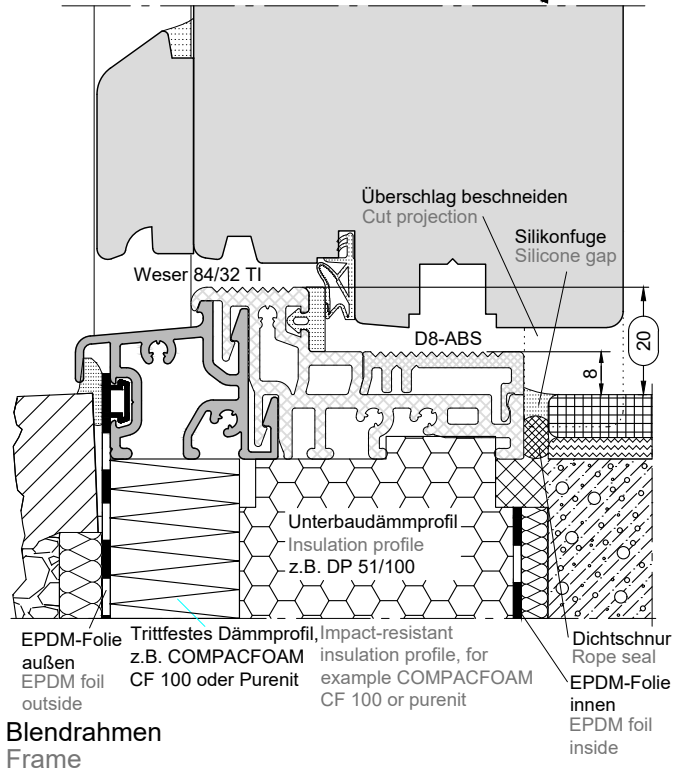
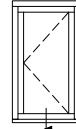


Abb. 71% skaliert  
Obj. 71% scaled  
141%

Baanschlüsse sind in Anlehnung an den "Leitfaden zur Montage von Fenstern und Haustüren" der RAL-Gütegemeinschaft dargestellt und dienen lediglich zur Ansicht. Baanschlüsse sind nach dem Stand der Technik und entsprechend der bauseitigen Gegebenheiten auszuführen. Building connections are based on the "Guideline for the construction industry, installation of windows and doors" of the RAL Quality Assurance Association and are only used for viewing. Construction connections are state of the art and according to the on-site conditions.

Nr. K-01275  
Version: 00

Haustür nach außen öffnend | Front door opening outwards

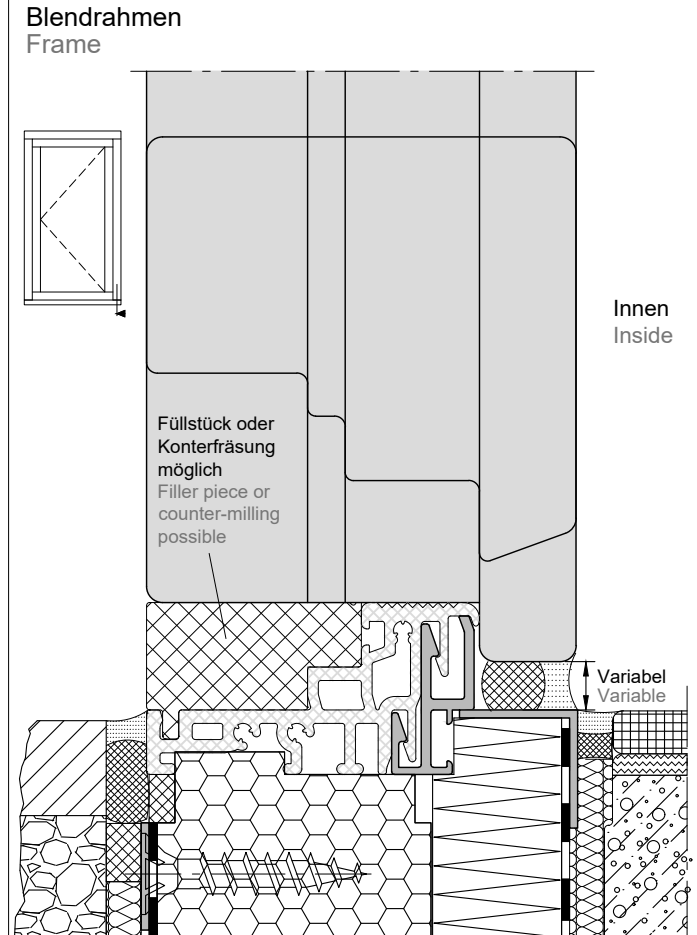
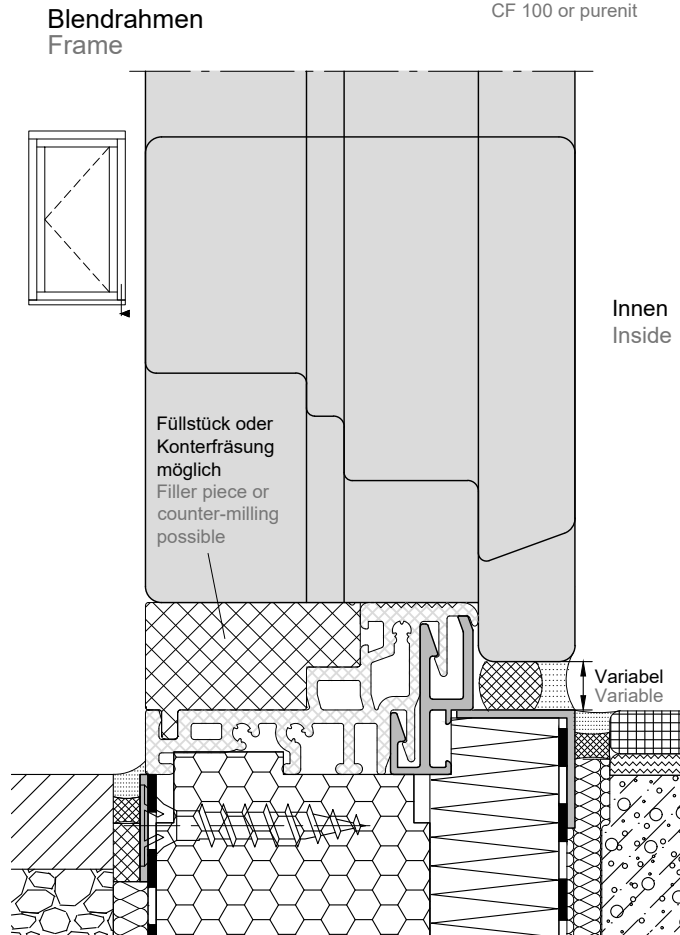
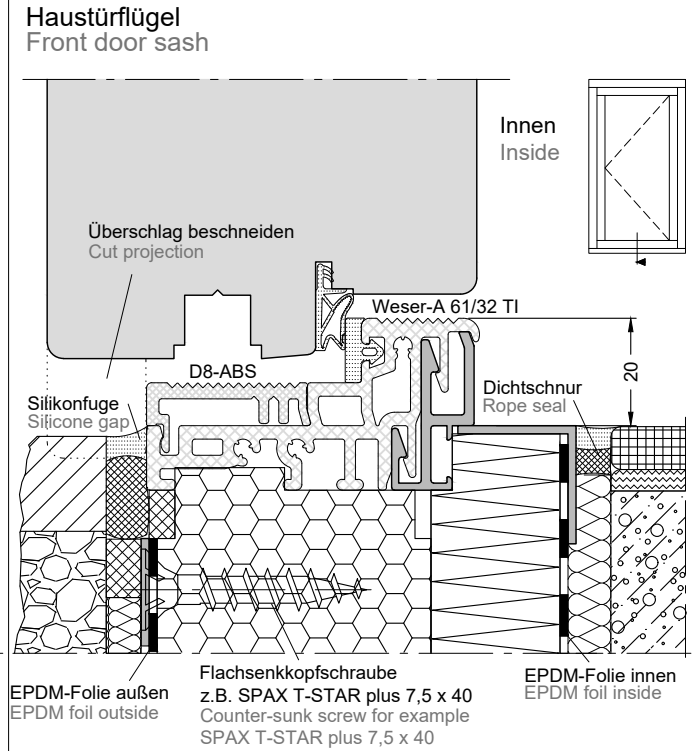
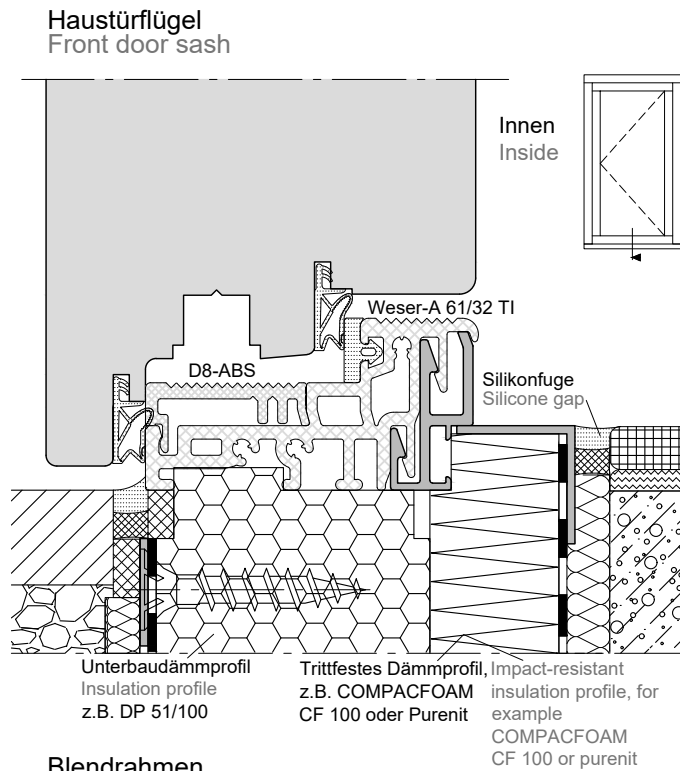


Abb. 71% skaliert  
Obj. 71% scaled  
141%

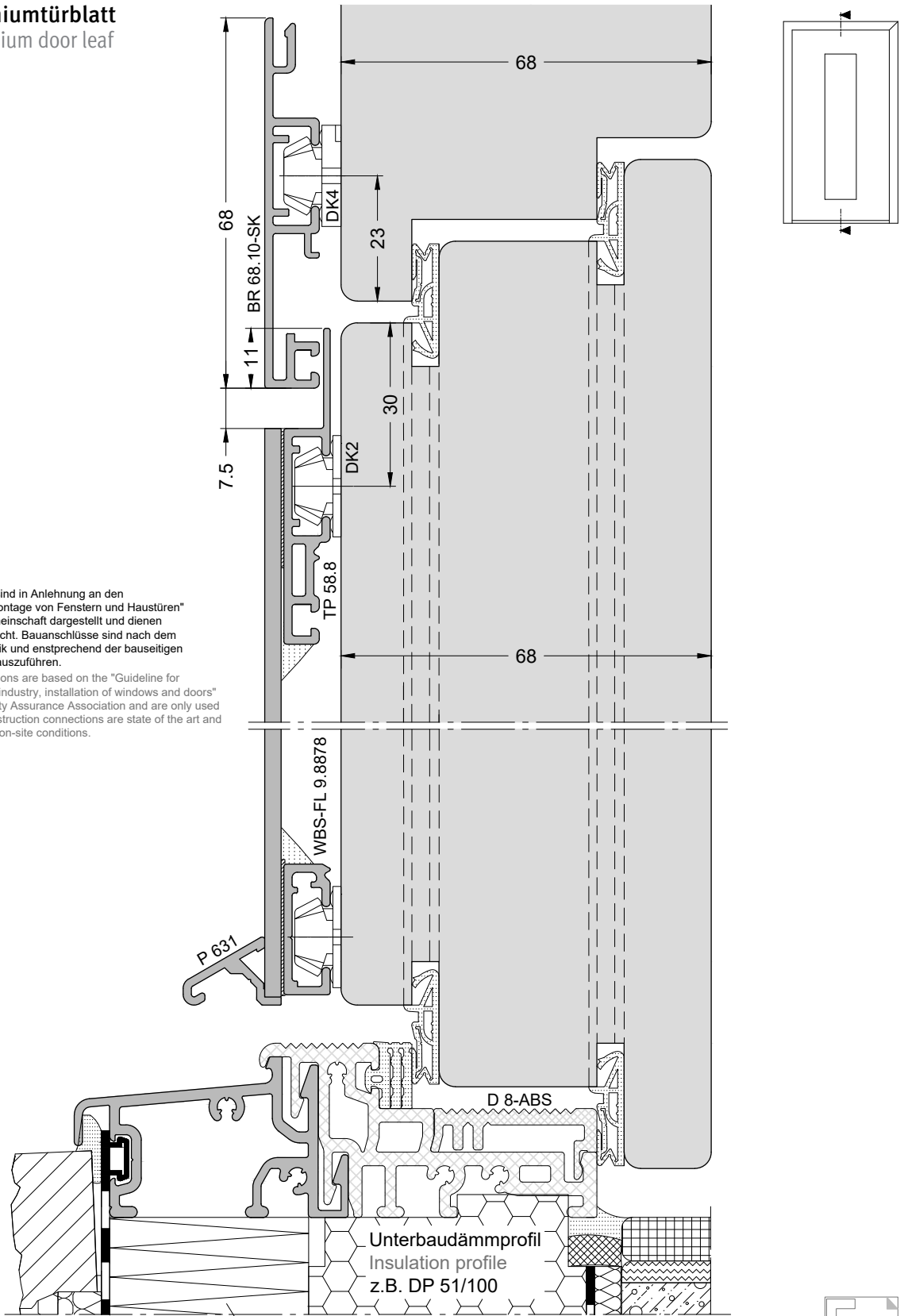
Bauanschlüsse sind in Anlehnung an den "Leitfaden zur Montage von Fenstern und Haustüren" der RAL-Gütegemeinschaft dargestellt und dienen lediglich zur Ansicht. Bauanschlüsse sind nach dem Stand der Technik und entsprechend der bauseitigen Gegebenheiten auszuführen. Building connections are based on the "Guideline for the construction industry, installation of windows and doors" of the RAL Quality Assurance Association and are only used for viewing. Construction connections are state of the art and according to the on-site conditions.

GUTMANN  
Nr. K-01276  
Version: 00

**Haustür mit Aluminiumtürblatt**  
Front door with aluminium door leaf

3

Bauanschlüsse sind in Anlehnung an den "Leitfaden zur Montage von Fenstern und Haustüren" der RAL-Gütegemeinschaft dargestellt und dienen lediglich zur Ansicht. Bauanschlüsse sind nach dem Stand der Technik und entsprechend der bauseitigen Gegebenheiten auszuführen.  
Building connections are based on the "Guideline for the construction industry, installation of windows and doors" of the RAL Quality Assurance Association and are only used for viewing. Construction connections are state of the art and according to the on-site conditions.



Trittfestes Dämmprofil, Impact-resistant insulation profile,  
z.B. COMPACFOAM for example COMPACFOAM  
CF 100 oder Purenit CF 100 or purenit

Nr: K-01291  
Version: 00

**Balkontüre Holz-Aluminium**  
Wood aluminium french door

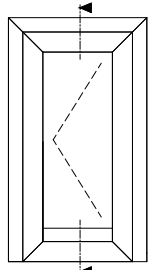
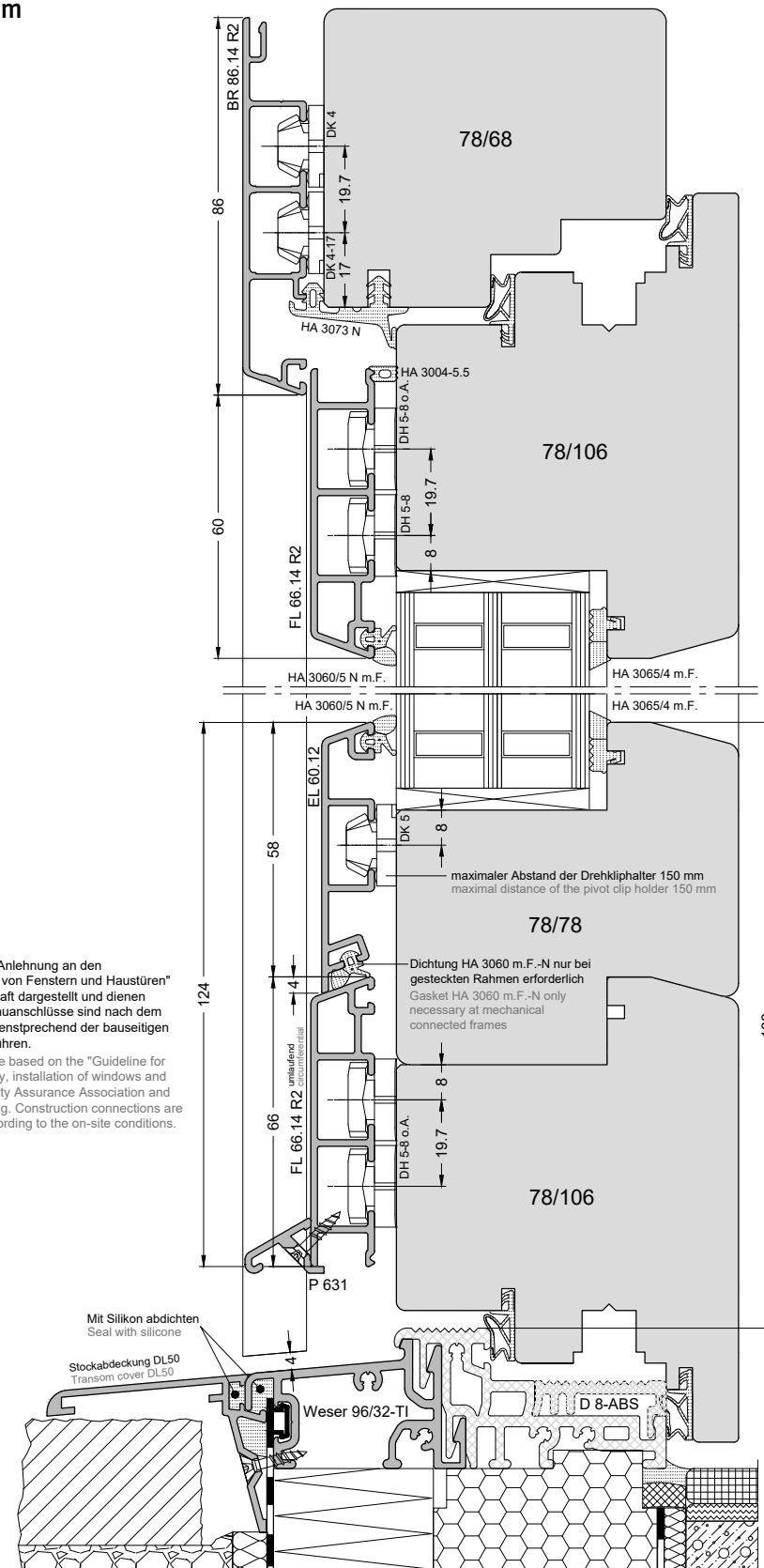
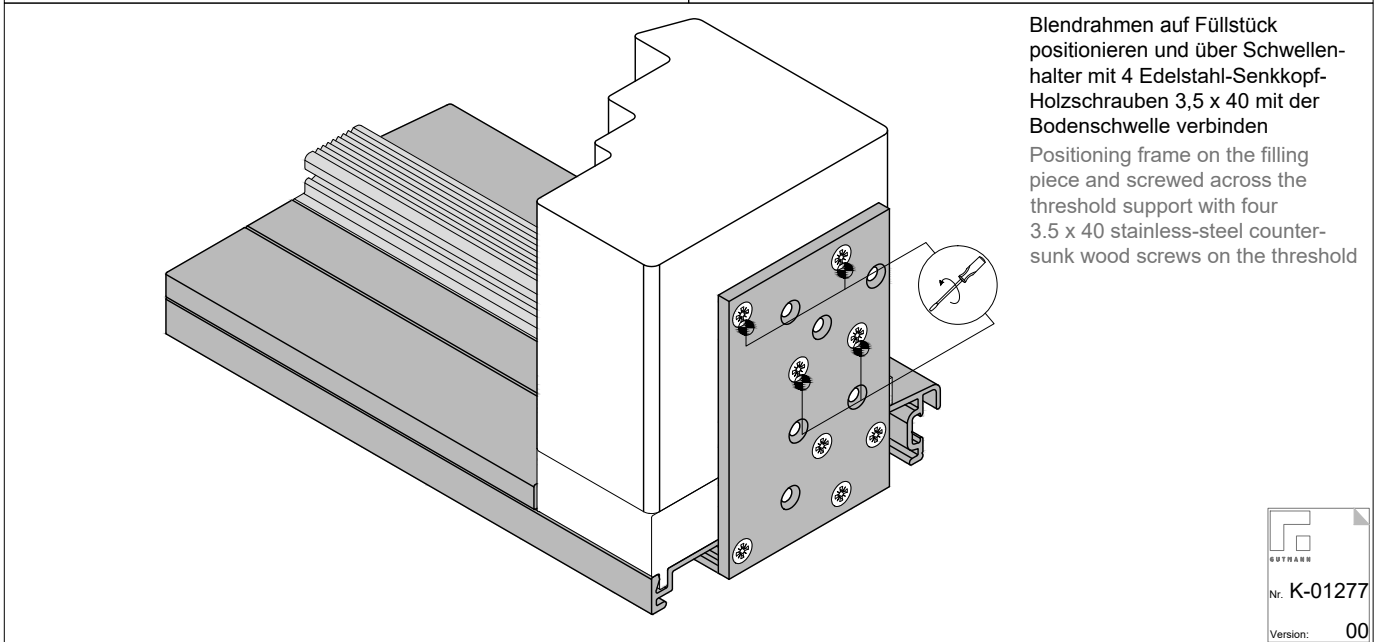
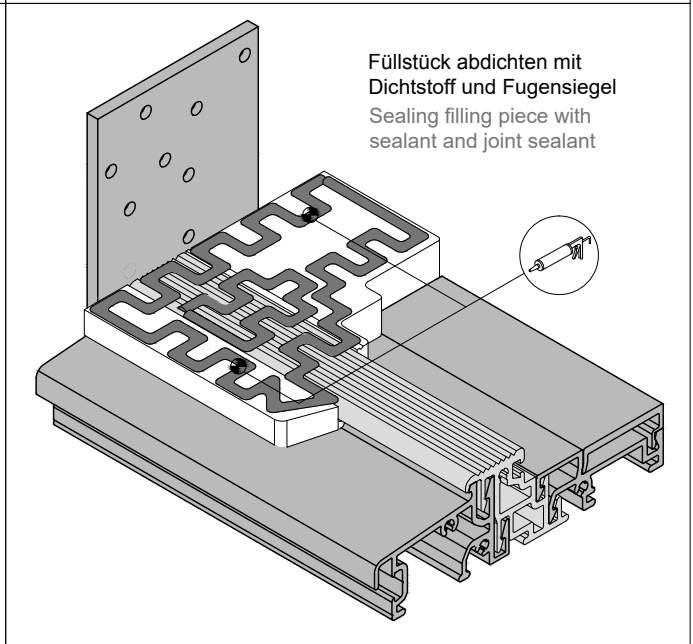
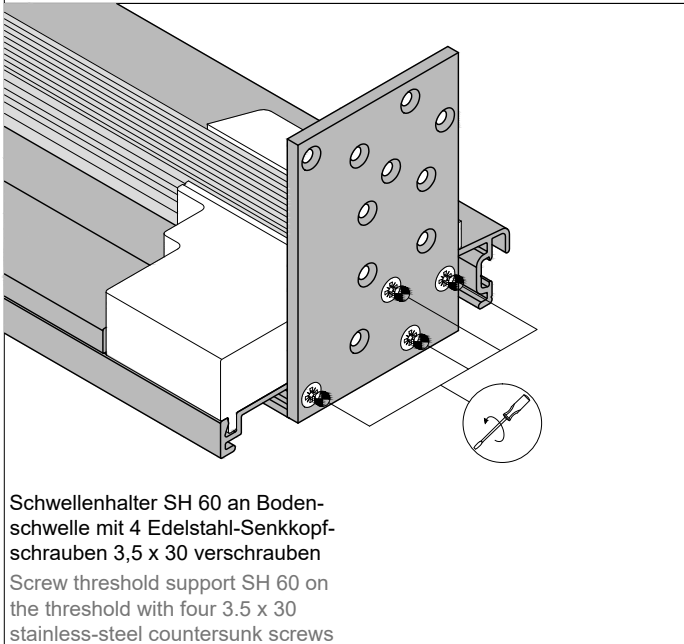
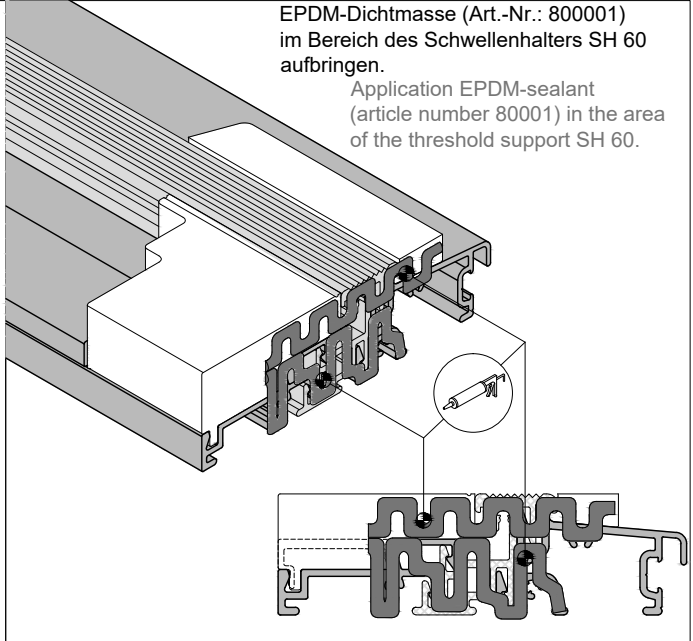
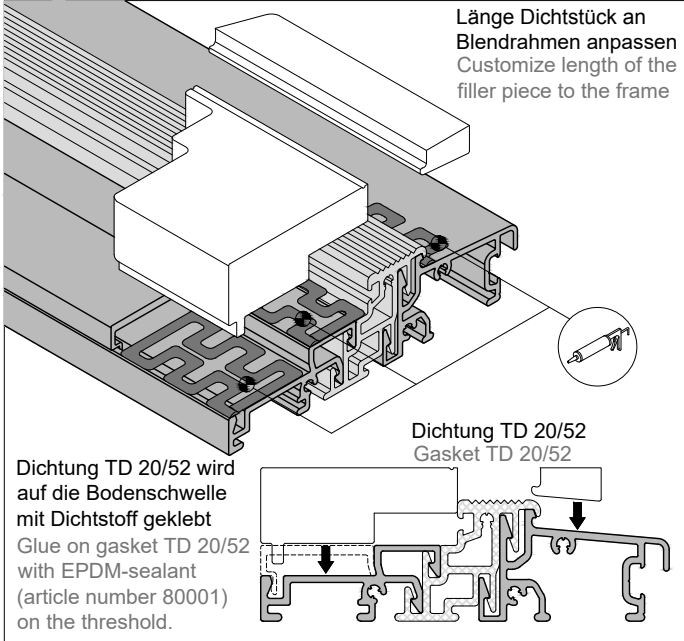


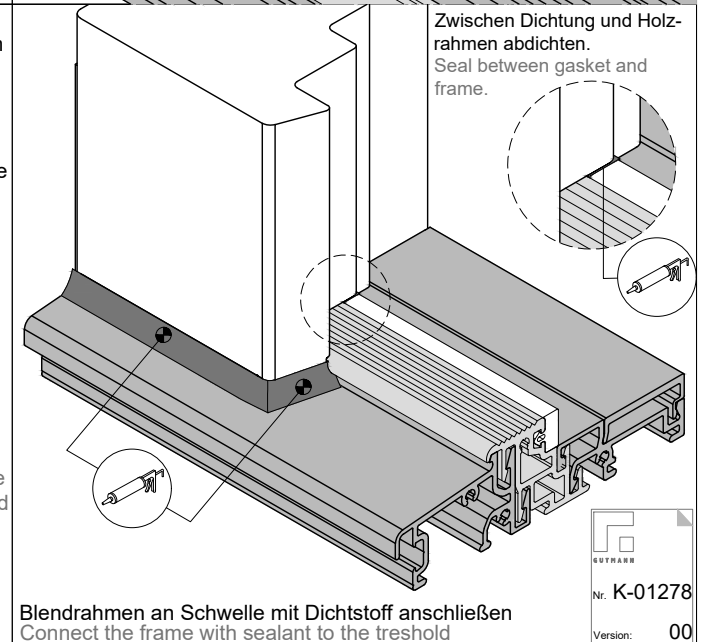
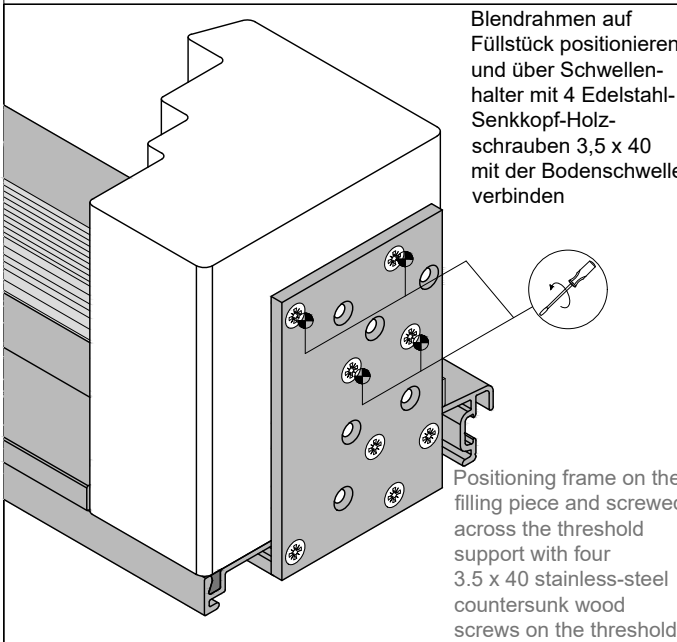
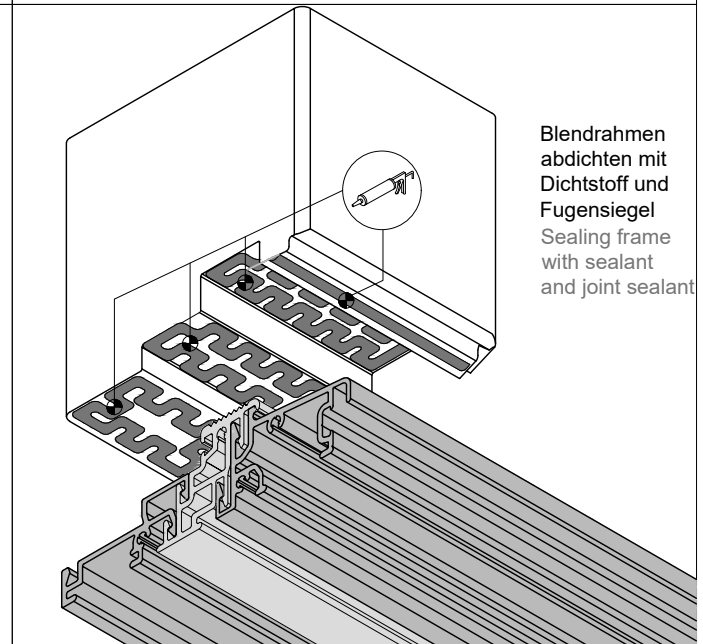
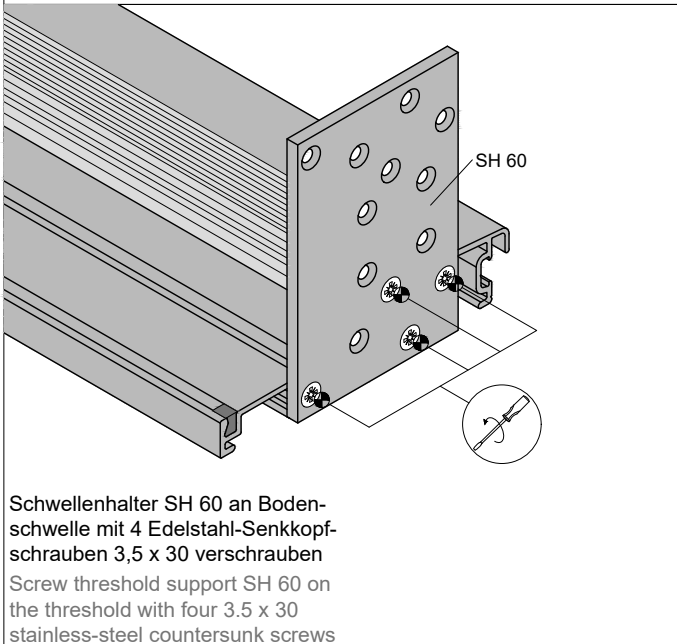
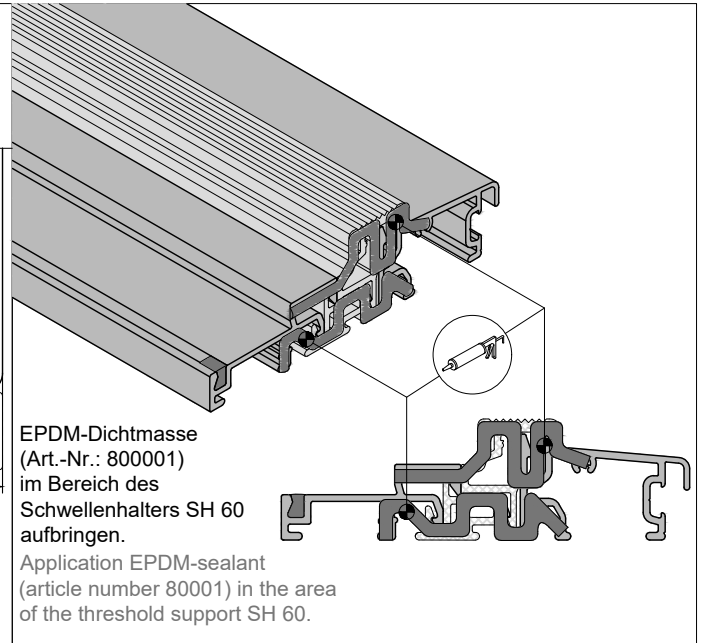
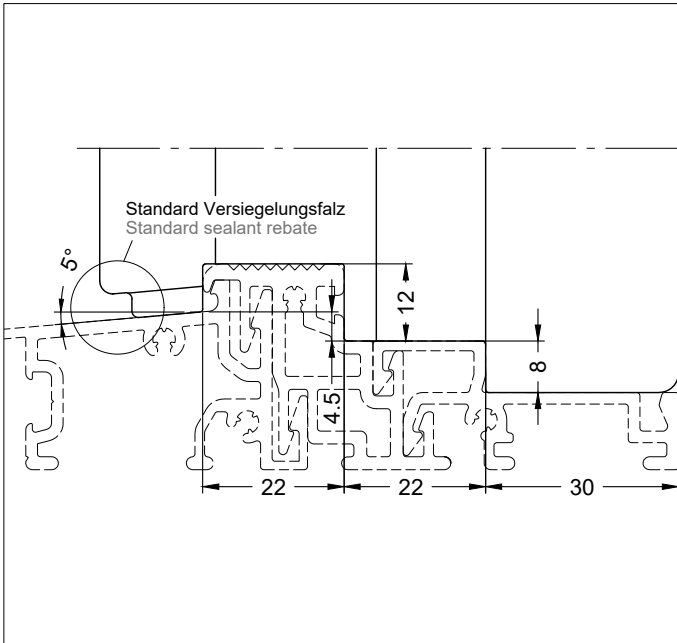
Abb. 71% skaliert  
Obj. 71% scaled  
141%

Bauanschlüsse sind in Anlehnung an den "Leitfaden zur Montage von Fenstern und Haustüren" der RAL-Gütegemeinschaft dargestellt und dienen lediglich zur Ansicht. Bauanschlüsse sind nach dem Stand der Technik und entsprechend der bauseitigen Gegebenheiten auszuführen.  
Building connections are based on the "Guideline for the construction industry, installation of windows and doors" of the RAL Quality Assurance Association and are only used for viewing. Construction connections are state of the art and according to the on-site conditions.

3

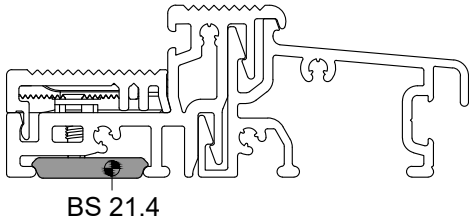






3

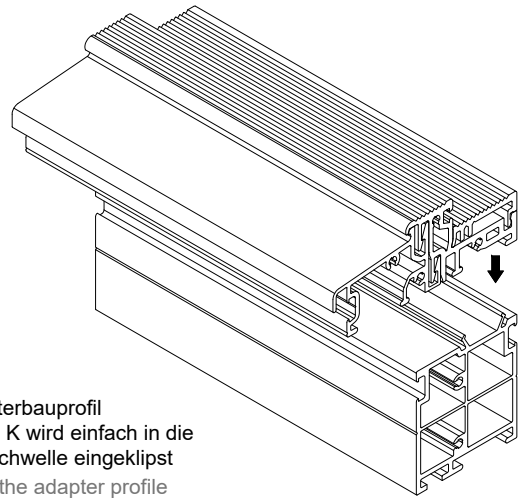
**Einbau BS 21.4**  
Mounting BS 21.4



Blechstreifen BS 21.4 für zusätzliche Aussteifung bei Verschraubungen von Beschlagteilen  
Threshold support BS 21.4 for additional bracing while screwing parts of the locking plate

Das Unterbauprofil muss im Bereich des Blechstreifens BS 21.4 im oberen Bereich ausgeklinkt werden  
Notch the insulation profile at the head in the area of threshold support BS 21.4

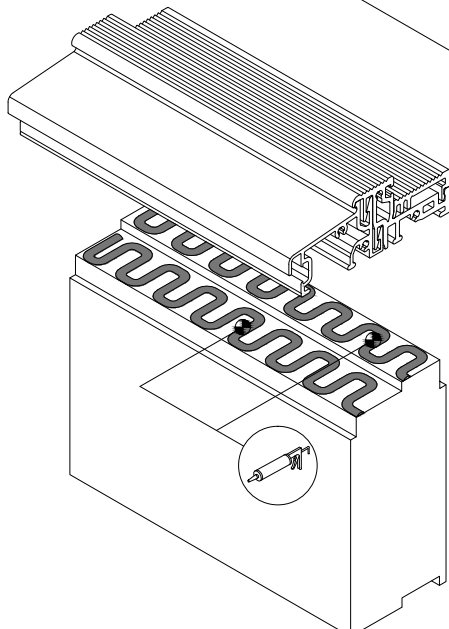
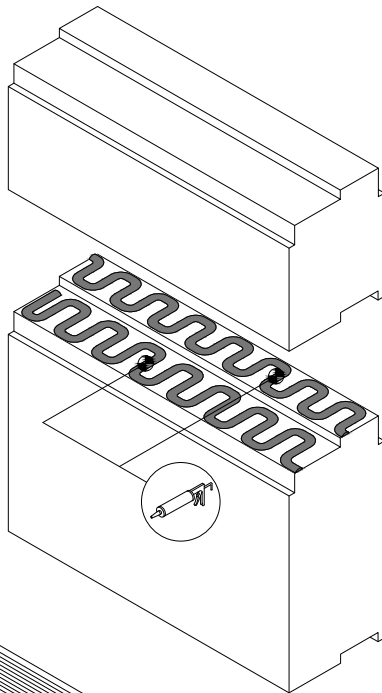
**Montage P 47-50 K**  
Mounting P 47-50 K



Das Unterbauprofil P 47-50 K wird einfach in die Bodenschwelle eingeklippt  
Clip on the adapter profile P 47-50 K to the threshold.

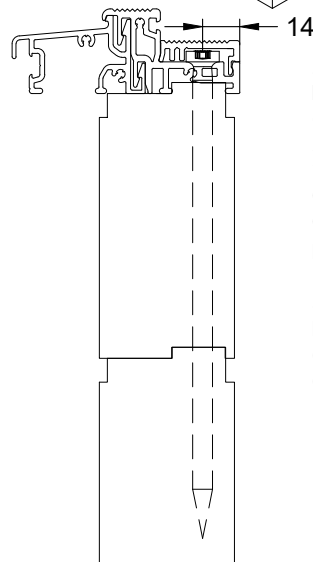
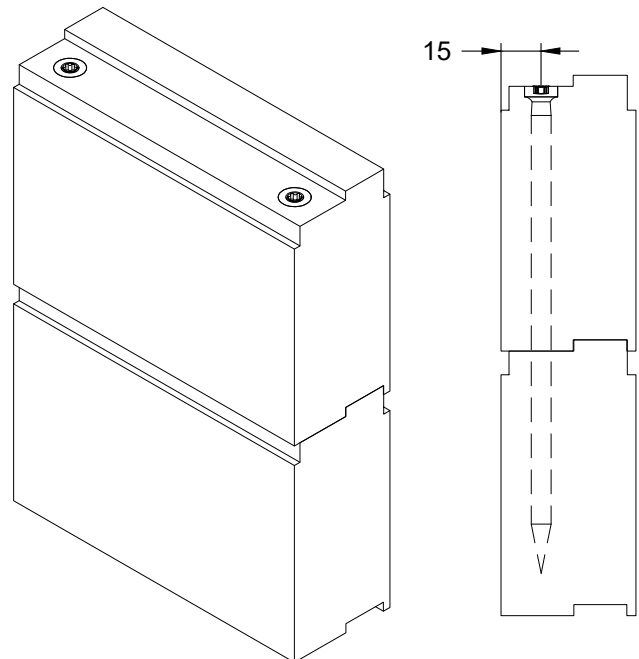
**Verklebung der Unterbauprofile / Schwellen**  
Gluing the insulation profile / thresholds

Unterbaudämmprofile können mit Klebedichtstoff auf MS-Polymer Basis geklebt werden:  
EPDM-Dichtmasse (Art.-Nr.: 800001)  
Insulation profiles can be bonded with glue sealant of MS-Polymer basis:  
EPDM-sealant (article number 800001)



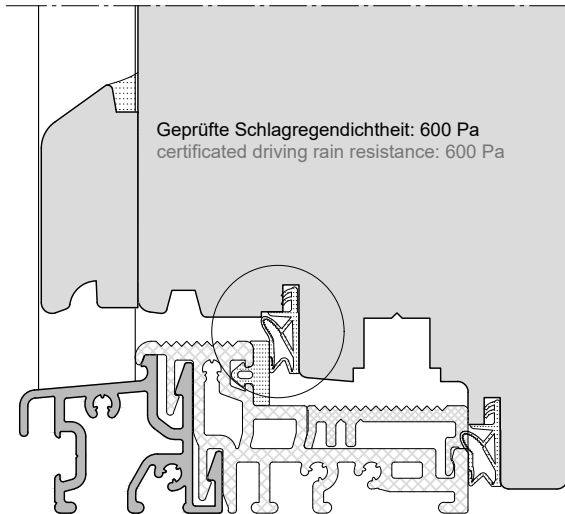
Verarbeitung erfolgt nach den Richtlinien der Klebstoffhersteller  
Processing see guidelines of the glue manufacturer

**Verschraubung der Unterbauprofile / Schwellen**  
Screwing the insulation profile / thresholds

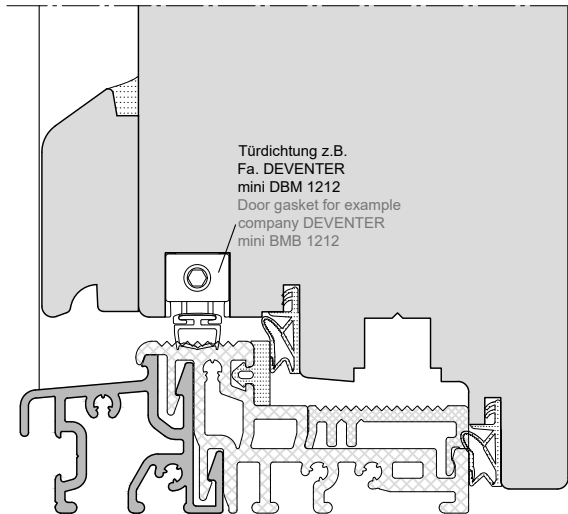


Zur Verschraubung werden Rahmenschrauben mit  $\varnothing$  7.5 mm empfohlen. Mindestens 2 Schrauben mit max. Abstand von 400 mm z.B. von Fa. Würth (AMO III) oder Fa. Spax (SPAX-Rahmenanker)  
For screwing use frame screws with  $\varnothing$  7.5 mm, minimum 2 screws with an max. interspace of 400 mm. For example company Würth (AMO III) ore company SPAX (SPAX-Rahmenanker)

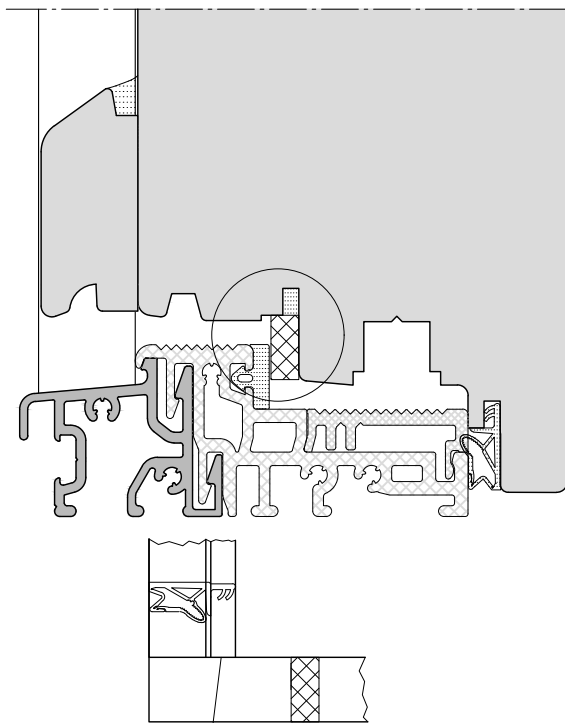
**Standardvariante**  
Standard variant



**Variante mit zusätzlicher Türdichtung**  
Variant with additional door gasket



**Variante mit EPDM Zellkautschuk-Dichtung für hohe Anforderungen**  
Variant with EPDM cellular caoutchouc gasket for high requirements



Der Übergang von der senkrechten Flügeldichtung zur waagrechten Zellkautschuk-Dichtung ist spaltfrei anzuschließen und abzudichten.  
The transition of the vertical sash gasket to the horizontal cellular rubber gasket is realized free of cleft and must be sealed

**Lieferanten einer rechteckigen EPDM Zellkautschuk-Dichtung:**  
**Supplier of the oblong EPDM cellular caoutchouc gasket:**

**REXIO® GmbH Co. KG**  
Rolandskoppel 15  
D-24784 Westerrönfeld  
Telefon: +49 (0) 4331 148 0880  
Fax: +49 (0) 4331 148 088 29  
E-Mail: [post@rexio.de](mailto:post@rexio.de)

**Reinle Gummi & Kunststoff GmbH**  
Röttenbacher Straße 28/30  
91785 Pleinfeld-Mischelbach  
Telefon: +49 (0) 91 44/ 60 867-0  
Telefax: +49 (0) 91 44/ 60 867-99  
E-Mail: [info@reinle-gk.de](mailto:info@reinle-gk.de)

**Systemlösung der GUTMANN Bausysteme GmbH für hohe Schlagregendichtheit:**

Im Anschlagbereich der WESER-Bodenschwellen wird keine Flügeldichtung eingesetzt, seitlich und oben bleibt die Flügeldichtung unverändert. An Stelle der Flügeldichtung wird eine **rechteckige EPDM Zellkautschuk-Dichtung** mit einem **selbstklebenden Acryklebeband** angebracht. Der Übergang von der senkrechten Flügeldichtung zur waagrechten Zellkautschuk-Dichtung ist spaltfrei anzuschließen.

Die Dicke des Zellkautschuks richtet sich nach der tatsächlichen Fuge zwischen Dichtungsanschlag der WESER Bodenschwelle und Dichtungsanlage am Flügel. Der Zellkautschuk sollte min. 2 mm breiter als die tatsächliche Fuge sein. Die Höhe des Zellkautschuks richtet sich nach der Falzhöhe der Flügeldichtung. Durch den Einsatz der EPDM Zellkautschuk-Dichtung kann die Schlagregendichtheit erheblich erhöht werden.

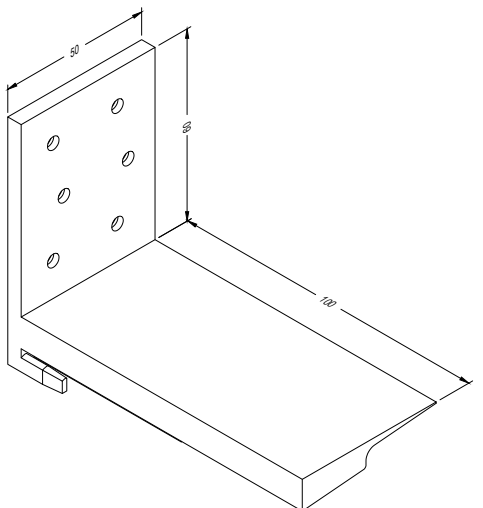
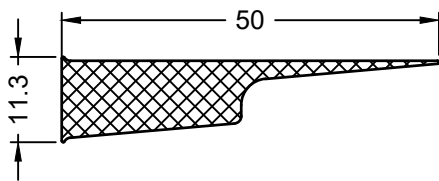
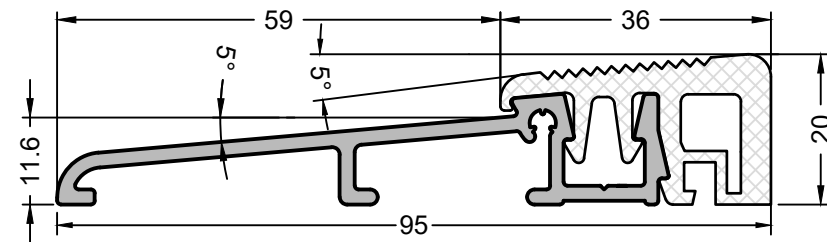
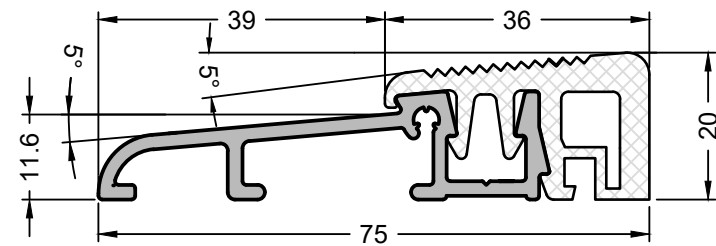
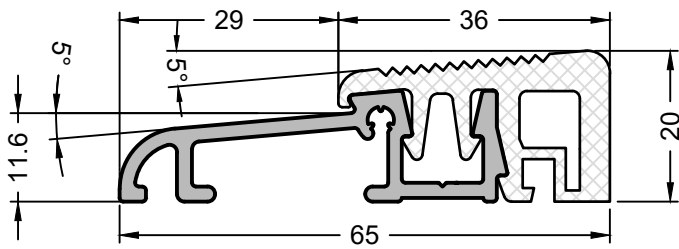
**rechteckige EPDM Zellkautschuk-Dichtung:**  
EPDM Zellkautschuk spezifisches Gewicht nach DIN 53420:  
0.14 g/cm<sup>3</sup> +/- 0.025 g/cm<sup>3</sup> mit **selbstklebenden Acryklebeband**  
in wasserfester, UV-beständiger Ausführung

**System solution GUTMANN Bausysteme GmbH for high water tightness**

In the rabbet area of the WESER threshold is not used a sash gasket, laterally and above use the sash gasket unaltered. Instead of the sash gasket use a **rectangle EPDM cellular caoutchouc gasket** with a **self-adhesive acrylic adhesive tape**. The transition of the vertical sash gasket to the horizontal cellular rubber gasket is realized free of cleft and must be sealed. The thickness of the cellular rubber is depending on the real gap between gasket rabbet of the WESER threshold and the sash gasket system. The cellular caoutchouc should be minimum 2 mm broader as the real gap. The height of the cellular rubber is depending on the rebate height of the sash gasket. Through the use of the EPDM cellular caoutchouc gasket the water tightness can be rise considerable.

**rectangle EPDM cellular caoutchouc gasket:**  
EPDM cellular caoutchouc specific weight from DIN 53420:  
0.14 g/cm<sup>3</sup> +/- 0.025 g/cm<sup>3</sup> with **self-adhesive acrylic adhesive tape**  
in waterproof, UV resistance execution

## WESER TI



Artikelnummer Article number	<b>598540</b>
Produktbezeichnung Product designation	<b>Weser 65-TI</b>
Produkt Gruppe Product group	Bodenschwelle Threshold

Material Material	VE PU
Aluminium (Oberfläche   surface EV 1)/ Kunststoff (Farbe schwarz) plastic (color black)	60 m

Artikelnummer Article number	<b>598261</b>
Produktbezeichnung Product designation	<b>Weser 75-TI</b>
Produkt Gruppe Product group	Bodenschwelle Threshold

Material Material	VE PU
Aluminium (Oberfläche   surface EV 1)/ Kunststoff (Farbe schwarz) plastic (color black)	60 m

Artikelnummer Article number	<b>599889</b>
Produktbezeichnung Product designation	<b>Weser 95-TI</b>
Produkt Gruppe Product group	Bodenschwelle Threshold

Material Material	VE PU
Aluminium (Oberfläche   surface EV 1)/ Kunststoff (Farbe schwarz) plastic (color black)	60 m

Artikelnummer Article number	<b>7000050</b>
Produktbezeichnung Product designation	<b>TD 50</b>
Produkt Gruppe Product group	Dichtstück Sealing part

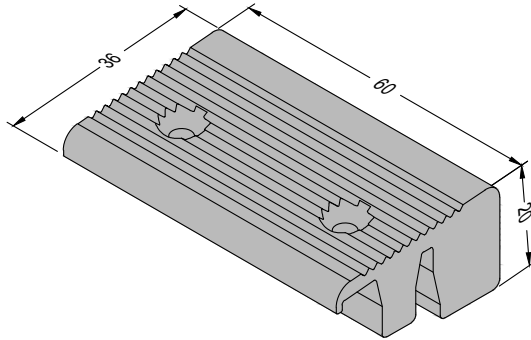
Für Bodenschwellen | for Thresholds:  
Weser 65-TI | Weser 75-TI | Weser 95-TI

Material Material	VE PU
EPDM (Farbe schwarz   colour black)	10 m

Artikelnummer Article number	<b>800030</b>
Produktbezeichnung Product designation	<b>SH Weser</b>
Produkt Gruppe Product group	Schwellenhalter Threshold support

Für Bodenschwellen | for Thresholds:  
Weser 65-TI | Weser 75-TI | Weser 95-TI

Material Material	VE PU
ABS (Farbe schwarz   colour black)	25 Paar pair

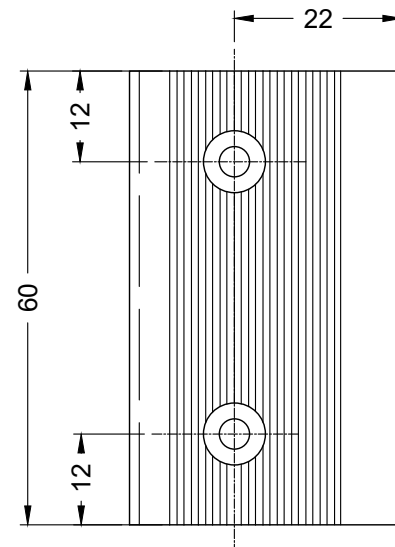
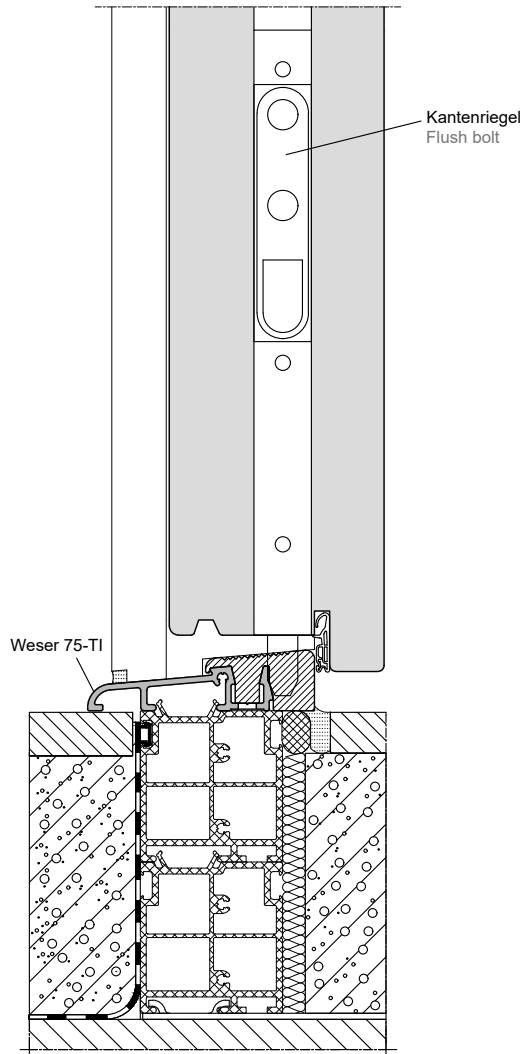


Artikelnummer Article number	599562
Produktbezeichnung Product designation	SPL-Weser
Produkt Gruppe Product group	Schließplatte Locking keep

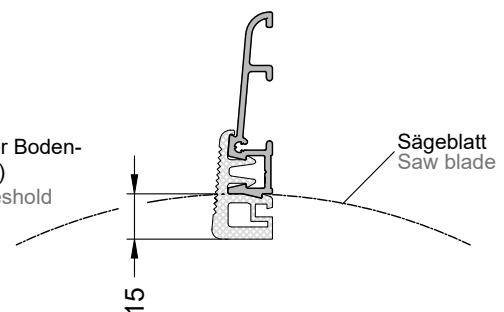
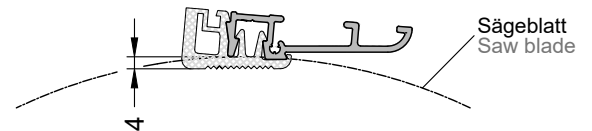
Für Bodenschwellen | for Thresholds:  
Weser 65-TI | Weser-75 TI | Weser 95-TI

Material Material	VE PU
Aluminium (schwarz eloxiert   anodized black)	10 Stk. pcs.

## Verarbeitung Schließplatte SPL-Weser Processing guidelines locking keep SPL-Weser

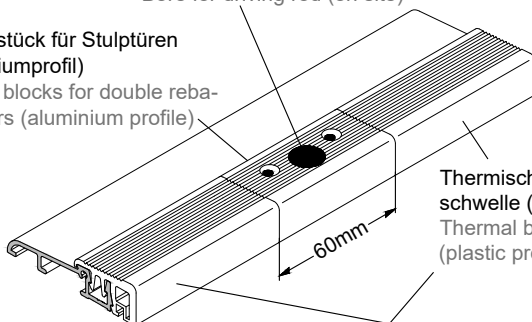


Ausklinken - Kunststoffteile  
Notching - plastic parts



Bohrung für Schubstange (bauseits)  
Bore for driving rod (on site)

Schließstück für Stulptüren  
(Aluminiumprofil)  
Close blocks for double re-  
bated doors (aluminium profile)



Thermische Trennung der Boden-  
schwelle (Kunststoffprofil)  
Thermal break of the threshold  
(plastic profile)

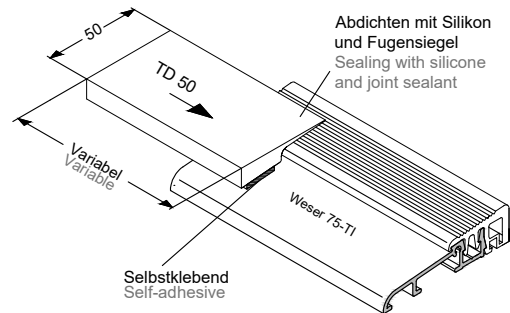
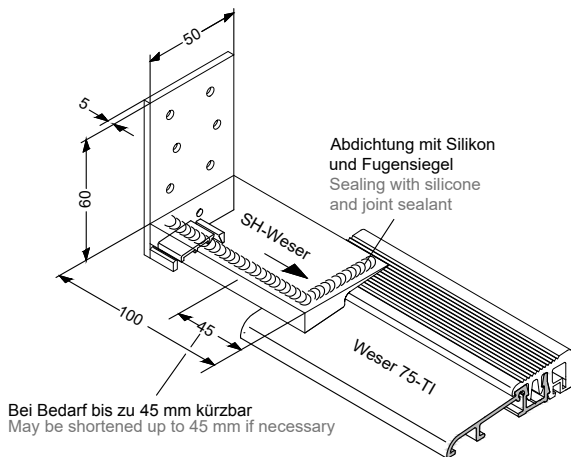
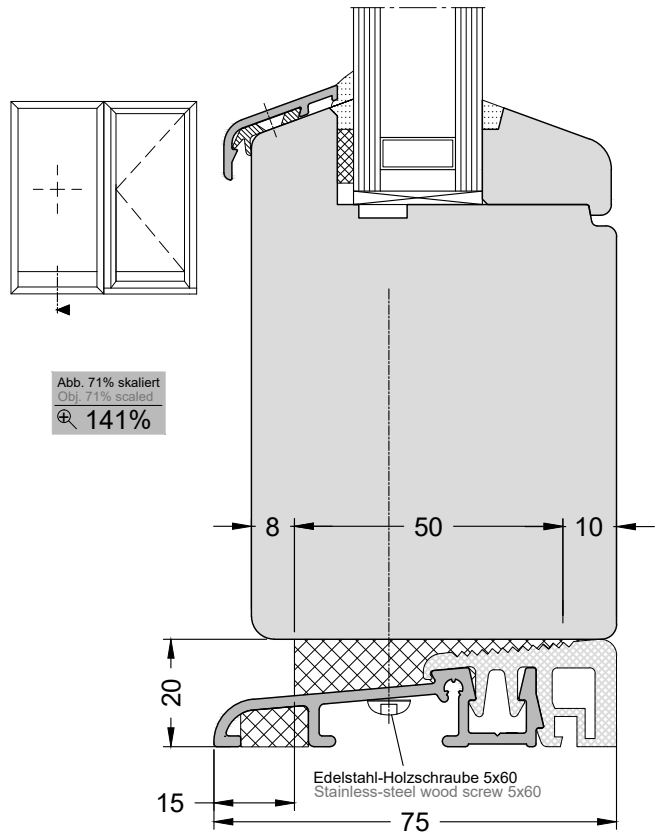
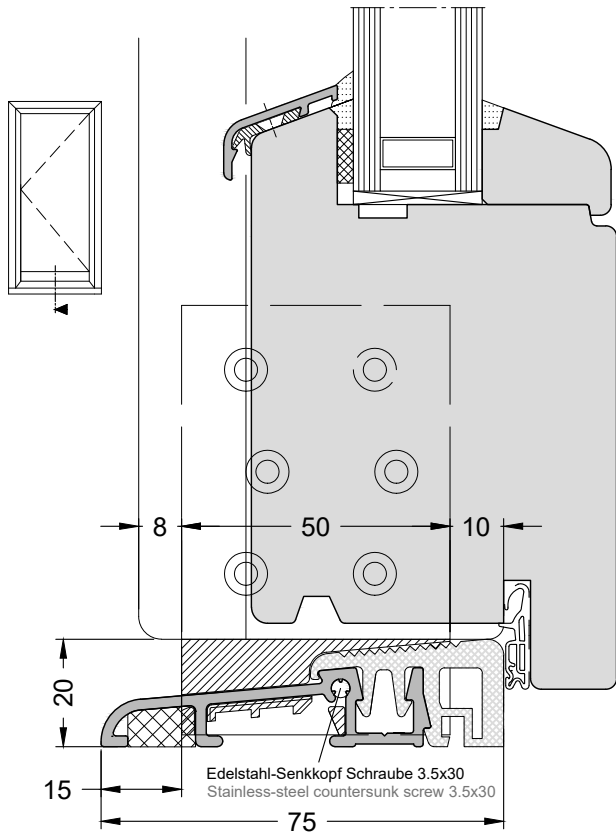
## Schwellenhalter SH-Weser, Fülldichtung TD 50 Threshold support SH-Weser, filling sealant TD 50

### Verarbeitungshinweise:

- Bodenschwelle bis Blendrahmen außen zuschneiden.
- Schwellenhalter SH-Weser auf Bodenschwelle aufstecken und mit Blendrahmen verschrauben.
- Zusätzlich wird der Schwellenhalter SH-Weser mit Bodenschwelle -TI verschraubt.
- Eine Konterfräsung am Blendrahmen ist nicht erforderlich.
- Als Ergänzung unter einem festen Seitenteil einer Tür wird die selbstklebende Fülldichtung TD 50 eingesetzt.
- Die Türschwelle kann problemlos unter zu öffnenden und geschlossenen Elementen durchlaufen.
- Für einen optisch hochwertigen und dichten Türanschluss.

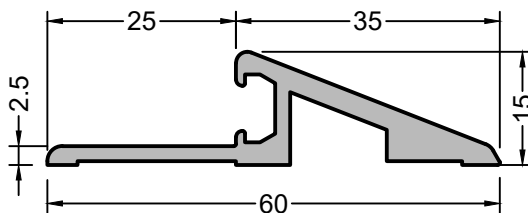
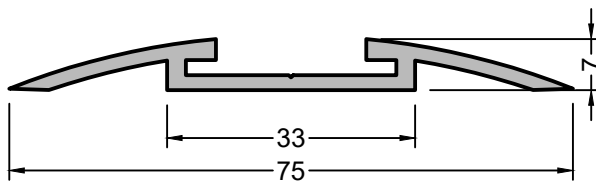
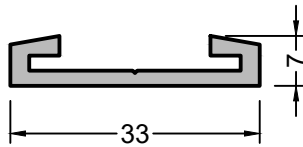
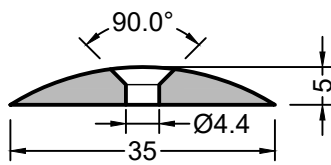
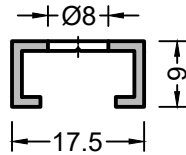
### Processing Guidelines:

- Cut threshold up to outer frame.
- Clip threshold support SH-Weser onto Threshold and screw onto the frame.
- Threshold support SH-Weser is additionally screwed onto threshold-TI
- Counter milling on the frame is not necessary.
- Furthermore, self-adhesive filling sealant TD 50 is applied under a fixed side frame of the door.
- The threshold can be placed under opening and closing elements without a problem.
- For attractive design and a tight seal at the door.



Hinweis: Als dauerhaften, vorbeugenden Schutz gegen Feuchtigkeit empfehlen wir unbedingt nach der Grundierung die Anwendung von Hirnholz- und Flügelsiegel am aufrechten Blendrahmen.  
Note: For long-lasting preventive protection against moisture, we recommend using seal cross-cut wood and joint sealant on the upright frame after priming.

## Türschwellen für den Innenbereich Thresholds for the interior



Artikelnummer  
Article number **591940**

Produktbezeichnung  
Product designation **UP 32**

Produkt Gruppe  
Product group **Türschwelle  
Threshold profile**

Bohrung im Abstand von 250 mm | Bore in distance of 250 mm

Material Material	VE PU
Aluminium (Oberfläche blank   surface shiny)	60 m

Artikelnummer  
Article number **591868**

Produktbezeichnung  
Product designation **P 1668**

Produkt Gruppe  
Product group **Türschwelle  
Threshold profile**

Bohrung im Abstand von 300 mm | Bore in distance of 300 mm

Material Material	VE PU
Aluminium (Oberfläche blank   surface shiny)	60 m

Artikelnummer  
Article number **590828**

Produktbezeichnung  
Product designation **P 440**

Produkt Gruppe  
Product group **Türschwelle  
Threshold profile**

Material Material	VE PU
Aluminium (Oberfläche blank   surface shiny)	60 m

Artikelnummer  
Article number **590829**

Produktbezeichnung  
Product designation **P 441**

Produkt Gruppe  
Product group **Türschwelle  
Threshold profile**

Material Material	VE PU
Aluminium (Oberfläche blank   surface shiny)	60 m

Artikelnummer  
Article number **598691**

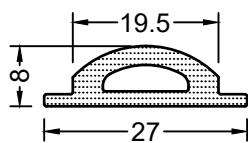
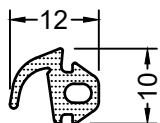
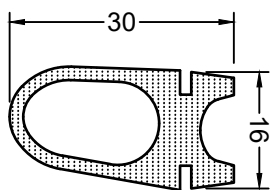
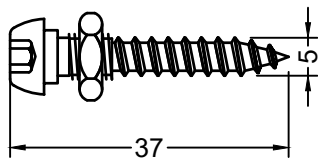
Produktbezeichnung  
Product designation **P 60-15**

Produkt Gruppe  
Product group **Türschwelle  
Threshold profile**

Material Material	VE PU
Aluminium (Oberfläche blank   surface shiny)	60 m

## Türschwellen für den Innenbereich

### Thresholds for the interior



Artikelnummer  
Article number **792111**

Produktbezeichnung  
Product designation **M5x37**

Produkt Gruppe  
Product group **Stellschraube  
Adjusting screw**

Material Material	VE PU
Edelstahl V2A   Stainless steel V2A	100 Stück piece

Artikelnummer  
Article number **7000032**

Produktbezeichnung  
Product designation **TD 32**

Produkt Gruppe  
Product group **Dichtung  
Gasket**

Material Material	VE PU
EPDM (Farbe schwarz   colour black)	120 m

Artikelnummer  
Article number **7000015**

Produktbezeichnung  
Product designation **TD 15**

Produkt Gruppe  
Product group **Dichtung  
Gasket**

Material Material	VE PU
EPDM (Farbe schwarz   colour black)	120 m

Artikelnummer  
Article number **7000020**

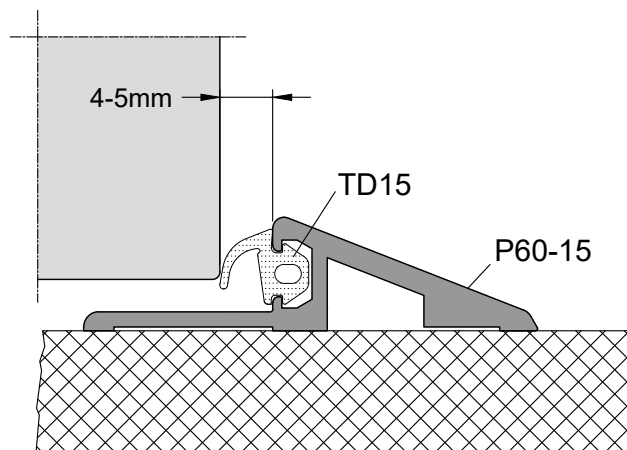
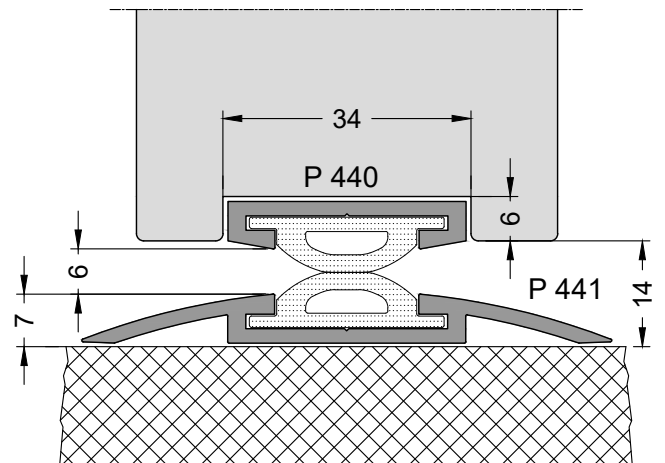
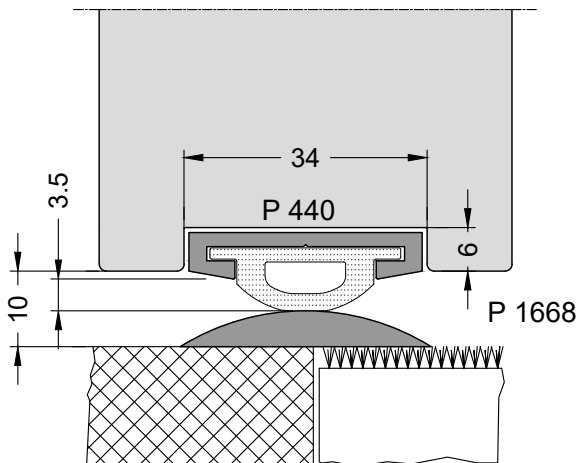
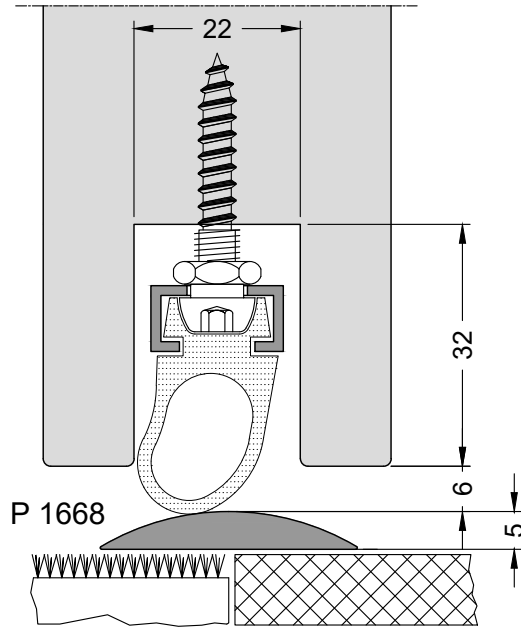
Produktbezeichnung  
Product designation **TD 20**

Produkt Gruppe  
Product group **Dichtung  
Gasket**

Material Material	VE PU
EPDM (Farbe schwarz   colour black)	120 m



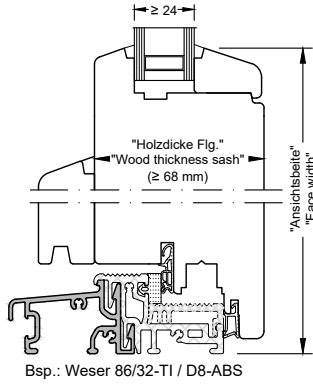
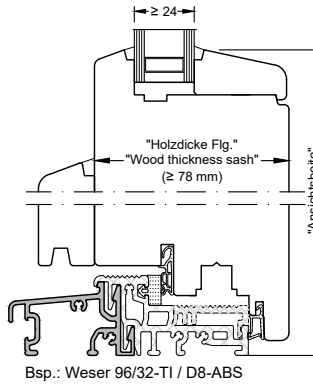
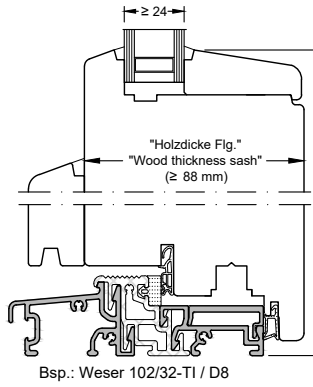
Einbau  
Installation



**Nachweis Wärmedurchgangskoeffizienten Bodenschwellen / Flügel (U<sub>f</sub>)**  
**Confirmation of the heat transfer coefficient for threshold / sash (U<sub>f</sub>)**

**System** **Holzfenster -Türen mit Bodenschwellen Weser XX/32 TI**  
**System:**  
**Grundlagen** DIN 4108, EN ISO 10077-1, EN ISO 10077-2  
**Based on:**  
**Programm Software:** Sommerinformatik, WinIso 2D, Vers. 7.5,1000 x 1000 Knoten

**Wärmedurchgangskoeffizient Bodenschwelle / Flügel (U<sub>f</sub>)**  
**Heat transfer coefficient for threshold / sash (U<sub>f</sub>)**

Bodenschwelle Threshold	Holzdicke Flügel (mm) Wood thickness sash (mm)	Rohdichte (kg/m³) Bulk density (kg/m³)	Wärmeleitfähigkeit (W/mK) Heat conductance (W/mK)	Ansichtsbreite (mm) Width (mm)	U <sub>f</sub> Wert (W/m²K) U <sub>f</sub> value (W/m²K)	Prüfnachweis Confirmation	Ausführungsbeispiel: Design sample:	
<b>Weser 86/32 TI</b> Weser 74/32 TI	≥ 68	450	0,11	≥ 84	1,5	Systemhausberechnung Calculation system house	 <p>Bsp.: Weser 86/32-TI / D8-ABS</p>	
				≥ 146	1,4			
				≥ 296	1,3			
		500	0,13	≥ 84	<b>1,6</b>	13-002550-PR01 (ift) GAS 13-001166-PR03 (ift)		Systemhausberechnung Calculation system house
				≥ 146	1,5			
				≥ 296	1,5			
		700	0,18	≥ 84	<b>1,8</b>	13-002550-PR02 (ift) GAS 13-001166-PR03 (ift)		Systemhausberechnung Calculation system house
				≥ 146	1,8			
				≥ 296	1,8			
<b>Weser 96/32 TI</b> Weser 84/32 TI	≥ 78	450	0,11	≥ 84	1,4	Systemhausberechnung Calculation system house	 <p>Bsp.: Weser 96/32-TI / D8-ABS</p>	
				≥ 146	1,3			
				≥ 296	1,2			
		500	0,13	≥ 84	<b>1,5</b>	13-002550-PR03 (ift) GAS 13-001166-PR03 (ift)		Systemhausberechnung Calculation system house
				≥ 146	1,4			
				≥ 296	1,3			
		700	0,18	≥ 84	<b>1,7</b>	13-002550-PR04 (ift) GAS 13-001166-PR03 (ift)		Systemhausberechnung Calculation system house
				≥ 146	1,7			
				≥ 296	1,7			
<b>Weser 108/32 TI</b> Weser 102/32 TI Weser 95/32 TI Weser 90/32 TI	≥ 88	450	0,11	≥ 84	1,8	Systemhausberechnung Calculation system house	 <p>Bsp.: Weser 102/32-TI / D8</p>	
				≥ 146	1,4			
				≥ 296	1,2			
		500	0,13	≥ 84	1,9	Systemhausberechnung Calculation system house		
				≥ 146	1,6			
				≥ 296	1,4			
		700	0,18	≥ 84	2,1	Systemhausberechnung Calculation system house		
				≥ 146	1,8			
				≥ 296	1,7			

6

## Nachweis Wärmedurchgangskoeffizienten Bodenschwellen / Flügel (U<sub>f</sub>) Confirmation of the heat transfer coefficient for threshold / sash (U<sub>f</sub>)

**System:** MIRA, MIRA contour Holz-Metall-Fenstertüren mit Bodenschwellen Weser XX/32 TI  
**System:**  
**Grundlagen:** DIN 4108, EN ISO 10077-1, EN ISO 10077-2  
**Based on:**  
**Programm Software:** Sommerinformatik, WinIso 2D, Vers. 7.5, 1000 x 1000 Knoten

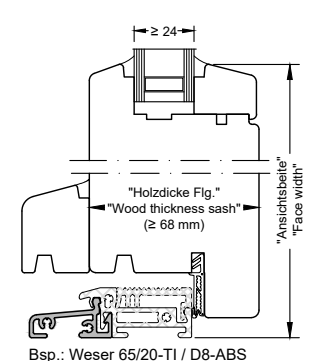
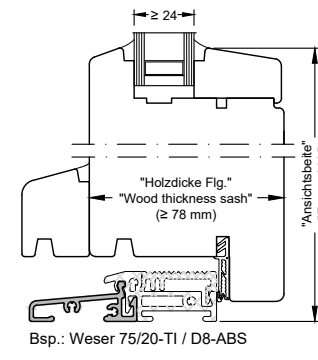
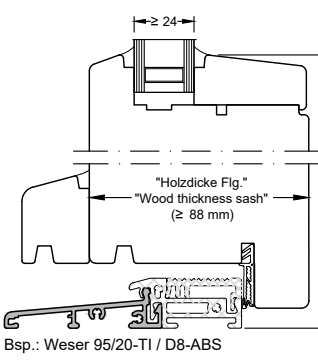
### Wärmedurchgangskoeffizient Bodenschwelle / Flügel (U<sub>f</sub>) Heat transfer coefficient for threshold / sash (U<sub>f</sub>)

Bodenschwelle Threshold	Holzdicke Flügel (mm) Wood thickness sash (mm)	Rohdichte (kg/m³) Bulk density (kg/m³)	Wärmeleitfähigkeit (W/mK) Heat conductance (W/mK)	Ansichtsbreite (mm) Width (mm)	U <sub>f</sub> Wert (W/m²K) U <sub>f</sub> value (W/m²K)	Prüfnachweis Confirmation	Ausführungsbeispiel: Design sample:
<b>Weser 86/32 TI</b> Weser 74/32 TI	≥ 68	450	0,11	≥ 75	1,7	Systemhausberechnung Calculation system house	
				≥ 146	1,5		
				≥ 296	1,3		
		500	0,13	≥ 75	<b>1,8</b>	13-002550-PR01 (ift) GAS 13-001166-PR03 (ift)	
				≥ 146	1,6	Systemhausberechnung Calculation system house	
				≥ 296	1,5		
		700	0,18	≥ 75	<b>2,0</b>	13-002550-PR02 (ift) GAS 13-001166-PR03 (ift)	
				≥ 146	1,9	Systemhausberechnung Calculation system house	
				≥ 296	1,8		
Bsp.: Weser 86/32-TI / D8-ABS							
<b>Weser 96/32 TI</b> Weser 84/32 TI	≥ 78	450	0,11	≥ 75	1,6	Systemhausberechnung Calculation system house	
				≥ 146	1,4		
				≥ 296	1,2		
		500	0,13	≥ 75	<b>1,7</b>	13-002550-PR03 (ift) GAS 13-001166-PR03 (ift)	
				≥ 146	1,5	Systemhausberechnung Calculation system house	
				≥ 296	1,4		
		700	0,18	≥ 75	<b>1,9</b>	13-002550-PR04 (ift) GAS 13-001166-PR03 (ift)	
				≥ 146	1,8	Systemhausberechnung Calculation system house	
				≥ 296	1,7		
Bsp.: Weser 96/32-TI / D8-ABS							
<b>Weser 102/32 TI</b> Weser 102/32 TI Weser 95/32 TI Weser 90/32 TI	≥ 88	450	0,11	≥ 75	2,1	Systemhausberechnung Calculation system house	
				≥ 146	1,6		
				≥ 296	1,3		
		500	0,13	≥ 75	2,2	Systemhausberechnung Calculation system house	
				≥ 146	1,7		
				≥ 296	1,4		
		700	0,18	≥ 75	2,4	Systemhausberechnung Calculation system house	
				≥ 146	2,0		
				≥ 296	1,7		
Bsp.: Weser 102/32-TI / D8							

**Nachweis Wärmedurchgangskoeffizienten Bodenschwellen / Flügel (U<sub>f</sub>)**  
**Confirmation of the heat transfer coefficient for threshold / sash (U<sub>f</sub>)**

**System** Holz-Haustüren mit Bodenschwellen Weser XX/20 TI  
**System:**  
**Grundlagen** DIN 4108, EN ISO 10077-1, EN ISO 10077-2  
**Based on:**  
**Programm Software:** Sommerinformatik, WinIso 2D, Vers. 7.5,1000 x 1000 Knoten

**Wärmedurchgangskoeffizient Bodenschwelle / Flügel (U<sub>f</sub>)**  
**Heat transfer coefficient for threshold / sash (U<sub>f</sub>)**

Bodenschwelle Threshold	Holzdicke Flügel (mm) Wood thickness sash (mm)	Rohdichte (kg/m³) Bulk density (kg/m³)	Wärmeleitfähigkeit (W/mK) Heat conductance (W/mK)	Ansichtsbreite (mm) Width (mm)	U <sub>f</sub> Wert (W/m²K) U <sub>f</sub> value (W/m²K)	Prüfnachweis Confirmation	Ausführungsbeispiel: Design sample:
<b>Weser 65/20 TI</b>	≥ 68	450	0,11	≥ 136	1,4	Systemhausberechnung Calculation system house	 <p>Bsp.: Weser 65/20-TI / D8-ABS</p>
				≥ 230	1,4		
		500	0,13	≥ 136	1,6	13-002550-PR05 (ift) GAS 13-001166-PR01 (ift)	
				≥ 230	1,5	Systemhausberechnung Calculation system house	
		700	0,18	≥ 136	1,9	13-002550-PR06 (ift) GAS 13-001166-PR01 (ift)	
				≥ 230	1,8	Systemhausberechnung Calculation system house	
<b>Weser 75/20 TI</b>	≥ 78	450	0,11	≥ 136	1,4	Systemhausberechnung Calculation system house	 <p>Bsp.: Weser 75/20-TI / D8-ABS</p>
				≥ 230	1,3		
		500	0,13	≥ 136	1,5	Systemhausberechnung Calculation system house	
				≥ 230	1,4		
		700	0,18	≥ 136	1,8	Systemhausberechnung Calculation system house	
				≥ 230	1,7		
<b>Weser 95/20 TI</b>	≥ 88	450	0,11	≥ 136	1,3	Systemhausberechnung Calculation system house	 <p>Bsp.: Weser 95/20-TI / D8-ABS</p>
				≥ 230	1,4		
		500	0,13	≥ 136	1,5	Systemhausberechnung Calculation system house	
				≥ 230	1,4		
		700	0,18	≥ 136	1,8	Systemhausberechnung Calculation system house	
				≥ 230	1,7		

6

## Nachweis Wärmedurchgangskoeffizienten Bodenschwellen / Flügel (U<sub>f</sub>) Confirmation of the heat transfer coefficient for threshold / sash (U<sub>f</sub>)

**System** MIRA, MIRA contour Holz-Metall-Haustüren mit Bodenschwellen Weser XX/20 TI  
**System:**  
**Grundlagen** DIN 4108, EN ISO 10077-1, EN ISO 10077-2  
**Based on:**  
**Programm Software:** Sommerinformatik, WinIso 2D, Vers. 7.5, 1000 x 1000 Knoten

### Wärmedurchgangskoeffizient Bodenschwelle / Flügel (U<sub>f</sub>) Heat transfer coefficient for threshold / sash (U<sub>f</sub>)

Bodenschwelle Threshold	Holzdicke Flügel (mm) Wood thickness sash (mm)	Rohdichte (kg/m <sup>3</sup> ) Bulk density (kg/m <sup>3</sup> )	Wärmeleitfähigkeit (W/mK) Heat conductance (W/mK)	Ansichtsbreite (mm) Width (mm)	U <sub>f</sub> Wert (W/m <sup>2</sup> K) U <sub>f</sub> value (W/m <sup>2</sup> K)	Prüfnachweis Confirmation	Ausführungsbeispiel: Design sample:
Weser 75/20 TI	≥ 68	450	0,11	≥ 118	1,7	Systemhausberechnung Calculation system house	<p>Bsp.: Weser 75/20-TI / D8-ABS</p>
				≥ 230	1,5		
		500	0,13	≥ 118	1,8	13-002550-PR05 (ift) GAS 13-001166-PR01 (ift)	
				≥ 230	1,6	Systemhausberechnung Calculation system house	
		700	0,18	≥ 118	2,1	13-002550-PR06 (ift) GAS 13-001166-PR01 (ift)	
				≥ 230	1,9	Systemhausberechnung Calculation system house	
Weser 95/20 TI	≥ 78	450	0,11	≥ 118	1,6	Systemhausberechnung Calculation system house	<p>Bsp.: Weser 95/20-TI / D8-ABS</p>
				≥ 230	1,3		
		500	0,13	≥ 118	1,7	Systemhausberechnung Calculation system house	
				≥ 230	1,5		
		700	0,18	≥ 118	2,0	Systemhausberechnung Calculation system house	
				≥ 230	1,8		
Weser 95/20 TI	≥ 88	450	0,11	≥ 118	1,6	Systemhausberechnung Calculation system house	<p>Bsp.: Weser 95/20-TI / D8-ABS</p>
				≥ 230	1,3		
		500	0,13	≥ 118	1,7	Systemhausberechnung Calculation system house	
				≥ 230	1,4		
		700	0,18	≥ 118	2,0	Systemhausberechnung Calculation system house	
				≥ 230	1,7		

\* Auswahl Flügelprofile / Einleger siehe GAS 13-001166-PR02  
See GAS 13-001166-PR02 for choice of sash profiles






# Prüfzentrum für Bauelemente

## Dipl.-Ing. (FH) Rüdiger Müller

Fenster · windows  
 Rollläden · shutters  
 Türen + Tore · doors  
 Fassaden · curtain walling  
 Baubeschläge · building hardware  
 Version 1.de\_Gutmann

### PRÜFZEUGNIS Nr. 16/11-A544-ZI

Erst-Typprüfung (ITT) nach DIN EN 14351-1 : 2010 „Fenster und Türen – Produktnorm, Leistungseigenschaften – Teil 1: Fenster und Außentüren ohne Eigenschaften bezüglich Feuerschutz und/oder Rauchdichtheit – Deutsche Fassung EN 14351-1:2010“

<b>Antragsteller</b>	Gutmann AG Nürnberger Straße 57 91781 Weißenburg		
<b>Bauart</b>	1-flg. innen öffnende, flächenbündige Rahmentür aus Holz und Holzwerkstoffen mit Aluminiumschalen, mit Bodenschwelle Typ Nullbarriereschwelle WESER ZERO der Fa. GUTMANN AG, ohne Entwässerung, Bodenabsenkichtung Planet X3 der Fa. PLANET AG, Mehrfachverriegelung GU SECURY Automatic und Lichtausschnitten		
<b>Produktbezeichnung</b>	<b>VARIOTEC Türblattelement</b>		
<b>Maße</b>	Blendrahmen (B x H):	bis zu 1449 x 2480 mm	
	Türflügel (B x H)	bis zu 1313 x 2412 mm	
<b>Beschläge</b>	3 Bänder, Mehrfachverriegelung GU SECURY Automatic		
<b>Dichtungen</b>	3-seitig eine Dichtungsebene, unten Bodenabsenkichtung PLANET X3		
<b>Klassifizierung</b>	gemäß Prüfbericht Nr. 16/11-A544-B1		
		EN 1026 Luftdurchlässigkeit in Falle	EN 12207 Klasse 3
		EN 1027 Schlagregendichtheit in Falle	EN 12208 Klasse 7A
		EN 12211 Widerstand gegen Windlast in Falle	EN 12210 Klasse C3
<b>Gültigkeit</b>	Laufzeit der EN 14351-1 : 2006 + A1 : 2010		

  
 Dipl.-Ing. Matthias Demmel  
 Prüfstellenleiter



Stephanskirchen  
 08.12.2016

  
 Dipl.-Ing. (FH) Christoph Geiger  
 Sachbearbeiter

PfB GmbH & Co. Prüfzentrum für Bauelemente KG  
 AG Traunstein HRA 8871  
 Lackermannweg 24, 83071 Stephanskirchen  
 phG PfB Verwaltungs GmbH  
 Geschäftsführer: Matthias Demmel, Rüdiger Müller  
 AG Traunstein HRB 16490

Telefon +49 (0) 80 36 / 674947 0  
 Telefax +49 (0) 80 36 / 674947 28  
 www.pfb-rosenheim.de  
 info@pfb-rosenheim.de

Sparkasse Rosenheim-Bad Aibling  
 IBAN: DE88 7115 0000 0500 5567 41  
 SWIFT-BIC: BYLADEM1ROS  
 Steuer-Nr.: 156/172/13009  
 USt-IdNr.: DE245353602



## Nachweis

Schlagregendichtheit

### Prüfbericht

Nr. 13-001157-PR04

(PB-C01-02-de-01)



**Auftraggeber** GUTMANN AG  
Nürnberger Str. 57  
91781 Weißenburg  
Deutschland

**Produkt** Außentür mit Glasfüllung, einflügelig, nach innen öffnend

**Bezeichnung** Haustür mit Weser Bodenschwelle

**Außenmaß (BxH)** 1200 mm x 2200 mm

**Leistungsrelevante Produktdetails**  
Material: Fichte, natur lasiert  
Dichtungen:  
Flügel 4-seitig, Anschlagdichtung CS 111, EPDM, Fa. Trelleborg  
Schwelle: Aluminium- Kunststoffprofil ABS, Bodenschwelle Weser 95/20-Ti, Fa. Gutmann AG  
Beschläge:  
Mehrfachverriegelung, GU Secury Automatic 50/92 Nr. 6-28486-CE-0-1; Fa. Gretsch Unitas  
Hauptschließblech SE 4/20 Nr. 9-29557-00-R1, Gretsch Unitas  
Nebenschließbleche Nr. 9-37412-00-0-1, Fa. Gretsch Unitas  
Rollenband BAKA Protect 4010 3D FD, Fa. SIMONSWERK

**Schließzustand** geschlossen und verriegelt (in Hauptfalle und Nebenfallen)

**Besonderheiten** Auf die Verträglichkeiten der eingesetzten Materialien ist zu achten

#### Grundlagen

EN 14351-1:2006+A1:2010

Prüfnormen:  
EN 1027:2000-06  
Entsprechende nationale Fassungen (z.B. DIN EN)

#### Darstellung



#### Verwendungshinweise

Die ermittelten Ergebnisse können vom Hersteller als Grundlage für den herstellereigenen zusammenfassenden ITT-Bericht verwendet werden. Die Festlegungen der geltenden Produktnorm sind zu beachten.

#### Gültigkeit

Die genannten Daten und Einzelergebnisse beziehen sich ausschließlich auf den geprüften/beschriebenen Probekörper. Die Klassifizierung gilt so lange das Produkt unverändert ist und die o.g. Grundlagen sich nicht geändert haben. Das Ergebnis kann unter Beachtung entsprechender Festlegungen der Produktnorm in Eigenverantwortung des Herstellers übertragen werden. Diese Prüfung/Bewertung ermöglicht keine Aussage über weitere leistungs- und qualitätsbestimmende Eigenschaften der vorliegenden Konstruktion; insbesondere Witterungs- und Alterungseinflüsse wurden nicht berücksichtigt.

#### Veröffentlichungshinweise

Es gilt das ift-Merkblatt "Werbung mit ift-Prüfdokumentationen". Das Deckblatt kann als Kurzfassung verwendet werden.

Der Nachweis umfasst insgesamt 12 Seiten.

#### Ergebnis

Schlagregendichtheit nach EN 12208:1999-11



**Klasse 2A**

ift Rosenheim

20.01.2014

Robert Kolacny, Dipl.-Ing. (FH)  
Stv. Prüfstellenleiter  
Bauteile

Peter Marquardt, Dipl.-Ing. (FH)  
Prüfingenieur  
Bauteilprüfung

**Nachweis**

Schlagregendichtheit

**Prüfbericht****Nr. 13-001157-PR03**

(PB-C01-02-de-01)



<b>Auftraggeber</b>	GUTMANN AG Nürnberger Str. 57 91781 Weißenburg Deutschland
<b>Produkt</b>	Außentür mit Glasfüllung, einflügelig, nach innen öffnend
<b>Bezeichnung</b>	Haustür mit Weser Bodenschwelle
<b>Außenmaß (BxH)</b>	1200 mm x 2200 mm
<b>Leistungsrelevante Produktdetails</b>	Material: Fichte, natur lasiert Dichtungen: Flügel 3-seitig, Anschlagdichtung CS 111, EPDM, Fa. Trelleborg unten horizontal, Zellkautschuk, Nr. 12305, EPDM, Fa. Reinle Schwelle: Aluminium- Kunststoffprofil ABS, Bodenschwelle Weser 95/20-Ti, Fa. Gutmann AG Beschläge: Mehrfachverriegelung, GU Secury Automatic 50/92 Nr. 6-28486-CE-0-1; Fa. Gretsch Unitas Hauptschließblech SE 4/20 Nr. 9-29557-00-R1, Gretsch Unitas Nebenschließbleche Nr. 9-37412-00-0-1, Fa. Gretsch Unitas Rollenband BAKA Protect 4010 3D FD, Fa. SIMONSWERK
<b>Schließzustand</b>	geschlossen und verriegelt (in Hauptfalle und Nebenfallen)
<b>Besonderheiten</b>	Auf die Verträglichkeiten der eingesetzten Materialien ist zu achten

**Grundlagen**

EN 14351-1:2006+A1:2010

**Prüfnormen:**

EN 1027:2000-06

Entsprechende nationale Fassungen (z.B. DIN EN)

**Darstellung****Verwendungshinweise**

Die ermittelten Ergebnisse können vom Hersteller als Grundlage für den herstellereigenen zusammenfassenden ITT-Bericht verwendet werden. Die Festlegungen der geltenden Produktnorm sind zu beachten.

**Gültigkeit**

Die genannten Daten und Einzelergebnisse beziehen sich ausschließlich auf den geprüften/beschriebenen Probekörper. Die Klassifizierung gilt so lange das Produkt unverändert ist und die o.g. Grundlagen sich nicht geändert haben. Das Ergebnis kann unter Beachtung entsprechender Festlegungen der Produktnorm in Eigenverantwortung des Herstellers übertragen werden. Diese Prüfung/Bewertung ermöglicht keine Aussage über weitere leistungs- und qualitätsbestimmende Eigenschaften der vorliegenden Konstruktion; insbesondere Witterungs- und Alterungseinflüsse wurden nicht berücksichtigt.

**Veröffentlichungshinweise**

Es gilt das ift-Merkblatt "Werbung mit ift-Prüfdokumentationen". Das Deckblatt kann als Kurzfassung verwendet werden.

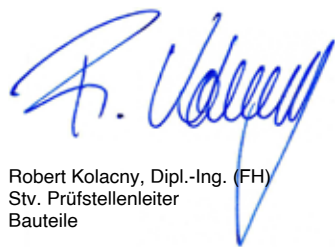
Der Nachweis umfasst insgesamt 13 Seiten.

**Ergebnis**

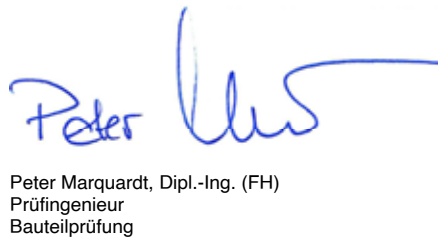
Schlagregendichtheit nach EN 12208:1999-11

**Klasse E1350****ift Rosenheim**

20.01.2014



Robert Kolacny, Dipl.-Ing. (FH)  
Stv. Prüfstellenleiter  
Bauteile



Peter Marquardt, Dipl.-Ing. (FH)  
Prüfingenieur  
Bauteilprüfung

ift Rosenheim GmbH

Geschäftsführer:  
Dr. Jochen Peichl  
Prof. Ulrich Sieberath

Theodor-Gietl-Str. 7 - 9  
D-83026 Rosenheim

Tel.: +49 (0)8031/261-0  
Fax: +49 (0)8031/261-290  
www.ift-rosenheim.de

Sitz: 83026 Rosenheim  
AG Traunstein, HRB 14763

Sparkasse Rosenheim  
Kto. 3822  
BLZ 711 500 00

Anerkannte Stelle

Notified Body 0757



POZ-Stelle: BAY 18



D-PL-11349 Prüfung  
D-K-11349 Kalibrierung  
D-ZE-11349 Produkt-Zert  
D-ZM-11349 Management-Zert  
D-IS-11349 Inspektion



## Nachweis

Luftdurchlässigkeit, Schlagregendichtheit, Widerstandsfähigkeit bei Windlast



Prüfbericht

Nr. 12-003793-PR02  
(PB-A01-02-de-01)

<b>Auftraggeber</b>	<b>GUTMANN AG</b> Nürnberger Str. 57 91781 Weißenburg Deutschland
<b>Produkt</b>	<b>Einflügelige Drehkipfenstertür mit Bodenschwelle</b>
<b>System</b>	<b>IV 68</b>
<b>Leistungsrelevante Produktdetails</b>	<b>Material:</b> lamellierte Kantel aus Fichte, farblos lasiert <b>Bodenschwelle:</b> Aluminium / ABS, System Gutmann Weser 74/32-Ti Ausführung für Falzmaß 30 mm (ohne Schwellendichtung)
<b>Außenmaß (BxH)</b>	<b>1200 mm x 2200 mm</b>
<b>Besonderheiten</b>	<b>-/-</b>

### Grundlagen

EN 14351-1:2006+A1:2010

### Prüfnormen:

EN 1026:2000-06  
EN 1027:2000-06  
EN 12046-1:2003-11  
EN 12211:2000-06  
Entsprechende nationale Fassungen (z.B. DIN EN)

### Darstellung



### Ergebnis

Luftdurchlässigkeit nach EN 12207:1999-11



**Klasse 4**

Schlagregendichtheit nach EN 12208:1999-11



**Klasse 9A**

Widerstandsfähigkeit bei Windlast nach EN 12210:1999-11/AC:2002-08



**Klasse C3 / B3**

ift Rosenheim

05. April 2013

Robert Kolacny, Dipl.-Ing. (FH)  
Stv. Prüfstellenleiter  
Bauteile

Herbert Hageneder, Dipl.-Ing. (FH)  
Prüfingenieur  
Dichtheit & Windlast

### Verwendungshinweise

Die ermittelten Ergebnisse können vom Hersteller als Grundlage für den herstellereigenen zusammenfassenden ITT-Bericht verwendet werden. Die Festlegungen der geltenden Produktnorm sind zu beachten.

### Gültigkeit

Die genannten Daten und Einzelergebnisse beziehen sich ausschließlich auf den geprüften/beschriebenen Probekörper. Die Klassifizierung gilt so lange das Produkt unverändert ist und die o.g. Grundlagen sich nicht geändert haben. Das Ergebnis kann unter Beachtung entsprechender Festlegungen der Produktnorm in Eigenverantwortung des Herstellers übertragen werden. Diese Prüfung/Bewertung ermöglicht keine Aussage über weitere leistungs- und qualitätsbestimmende Eigenschaften der vorliegenden Konstruktion; insbesondere Witterungs- und Alterungseinflüsse wurden nicht berücksichtigt.

### Veröffentlichungshinweise

Es gilt das ift-Merkblatt "Werbung mit ift-Prüfdokumentationen". Das Deckblatt kann als Kurzfassung verwendet werden.

Der Nachweis umfasst insgesamt 22 Seiten.

### Holzteil

Für die Qualität des Holzes gilt DIN 68360 Teil 1 „Holz für Tischlerarbeiten; Gütebedingungen bei Außenanwendungen“. Der maximale Wert des Feuchtigkeitsgehaltes der Einzelteile darf 15 % nicht übersteigen. Der Streubereich des Feuchtigkeitsgehaltes darf allgemein nicht größer sein als 4 % und bei Verwendung von Keilzinken als Längsverbinding sowie bei Verwendung von lamellierten Querschnitten nicht größer als 2 %. Die Messung des Feuchtigkeitsgehaltes ist vor Beginn der formgebenden Verarbeitung durchzuführen und aktenkundig zu erfassen.

### Profilausbildung – Holz

Die Profilausbildung ist in Anlehnung an DIN 68121 „Holzfenster- und -türenprofile“ und DIN 18361 „Verglasungsarbeiten“ vorzunehmen.

### Rahmenverbindung Holzprofile

Die Rahmenverbindungen sind mit Schlitz/Zapfen auszuführen. Alle Rahmenverbindungen ab einer Holzdicke von 45 mm sind mindestens mit Doppelzapfen auszuführen; die äußeren Wangen dürfen dabei nicht dicker als ca. 16 mm sein.

### Oberflächenschutz – Holz

Für den Holzschutz gilt DIN 68805. Als Holzschutzmittel sind nur solche Mittel anzuwenden, deren Anstrichverträglichkeit nachgewiesen sind. Das Anstrichmittel muss DIN 18363 und den „Technischen Richtlinien für Fensteranstriche“ entsprechen.

## Perfekte Systemprofile von GUTMANN für den

### Fensterbauer

GUTMANN Aluminium Systemprofile für die Holzindustrie werden in enger Zusammenarbeit mit dem Institut für Fenstertechnik in Rosenheim sowie den Fenster-, Beschläge- und Fräswerkzeugherstellern entwickelt.

Die auf GUTMANN Systemprofile genau abgestimmten Werkzeuge für Holz-Fenster und Türen liefern u. a. folgende Hersteller von Fräswerkzeugen.

### Aluminium-Strangpressprofile

Nachdem es 1886 gelungen war, Aluminium mit Hilfe der Schmelzflusselektrolyse in großtechnischem Maßstab herzustellen, hat sich dieser Werkstoff rasch zu einem der wichtigsten Gebrauchsmetalle entwickelt.

Aufgrund des geringen Gewichtes, der dekorativen Oberflächenbehandlung, der leichten Bearbeitbarkeit und der enormen Witterungsbeständigkeit hat Aluminium gerade im Baubereich eine große Bedeutung erlangt.

Das Strangpressen von Aluminium-Werkstoffen ermöglicht – wie keine andere Halbzeugfertigung – die Herstellung vielfältigster Formen, vom einfachen Vollprofil bis zum komplizierten Hohlprofil.

Beim Strangpressen ist das Werkzeug (Matrize) fest eingespannt. Der Pressstempel mit vorgesetzter Pressscheibe drückt den angewärmten Pressbolzen gegen den Werkzeugsatz, der den Rezipienten an der Austrittseite verschließt und staucht den Pressbolzen gegen die Rezipienten-Innenwand. Dann beginnt das Austreten des Pressstranges in gleicher Richtung wie die Stempelvorwärtsbewegung.

### Legierung der Aluminiumprofile:

EN AW 6060 T 66 (AlMgSi 0,5 F 22)

GUTMANN Systemprofile entsprechen der DIN EN 12020 bzw. DIN EN 755.

### Was Sie noch wissen sollten

Wir empfehlen dringend, die Profile und Zubehörteile vor dem Einbau genau zu überprüfen.

Wir weisen darauf hin, dass eine Haftung auf die Höhe des Warenwertes der Profile und des Zubehörs begrenzt ist. Dies gilt insbesondere für Kosten und Schäden, die bei einem evtl. erforderlichen Austausch beim Ausbau und ggf. Neueinbau entstehen. Dies gilt ferner für Sachschäden nach §§ 823 ff BGB und Gewährleistungsansprüche infolge Material- und Konstruktionsfehlern, Instruktionsfehler, Bearbeitungs- und Einbaufehler sowie für mittelbare Schäden. Gesetzliche Ansprüche bleiben unberührt.

### Aluminium-Bausysteme von GUTMANN

Durch die Herausgabe dieses Kataloges werden alle früheren Unterlagen ungültig. Alle Abbildungen entsprechen dem neuesten Stand (Maßstab 1:1). Änderungen im Rahmen des technischen Fortschrittes behalten wir uns vor.

Für Artikel, die aus früheren Unterlagen nicht mehr übernommen wurden, ist die Serienfertigung eingestellt. Sie sind zum Teil noch lieferbar. Liefermöglichkeiten sind auf Anfrage erhältlich.

Für Druckfehler und andere Irrtümer übernehmen wir keine Haftung. Die Lieferung erfolgt nur über den Fachhandel.



### Wooden part

DIN 68360 Part 1 "Wood for Carpentry; Quality Requirements for Exterior Application" must be consulted when choosing the quality of the wood. The maximum moisture percentage of the individual parts may not exceed 15%. The scatter of the moisture percentage may not exceed 4% in general and may not exceed 2% when using wedge-shaped prongs as a splice or when using laminated cross sections. Moisture percentage must be recorded and measured before any shaping work begins.

### Profile formation – wood

The formation of profiles must follow DIN 68121 "Timber Profiles for Windows and Doors" as well as DIN 18361 "Glazing Works".

### Wood profile frame connection

The frame connections must be realized with tongues and grooves. All frame connections thicker than 45 mm must be realized at least with double tongues; the outer frame thickness may not exceed approx. 16 mm.

### Surface protection – wood

DIN 68805 applies to wood protection. Only wood preservatives with proven coating compatibility are to be used. Liquid coating materials must follow DIN 18363 and the "Technical Guidelines for Window Coating".

## Perfect system profiles for window builders from

### GUTMANN

GUTMANN aluminium system profiles for the wood industry are developed in close collaboration with the IFT Rosenheim (Institute for Window Engineering) as well as window, fitting, and milling tool manufacturers.

The tools for wood windows and doors closely coordinated with the GUTMANN system profiles are delivered by some of the following milling tool manufacturers.



### Extruded aluminium profiles

After aluminium could finally be produced on a large scale by means of fusion electrolysis in 1886, the material quickly became one of the most important utility metals. The low weight, decorative surface, easy workability and outstanding weather resistance have made aluminium very significant for the building industry.

Like no other semi-product manufacturing, aluminium extrusion has facilitated the production of an enormous variety of shapes, from simple solid profiles to complicated hollow profiles.

During extrusion the tool (mold) is clamped tightly. The extrusion die with a projected disk pushes the heated ram against the tooling, which closes off the recipient at the exit and forces the ram against the inner recipient wall. The extruded profile then exits in the same forward direction as the extrusion die.

### Aluminium profiles – alloy:

EN AW 6060 T 66 (AlMgSi 0.5 F 22)

GUTMANN system profiles follow DIN EN 12020 as well as DIN EN 755.

### Final notes

We urge you to examine the profiles and accessories very closely before installing them.

We would like to stress that liability is limited to the monetary value of the profiles and accessories. This especially applies to costs and damage caused during possible disassembly and reassembly. It furthermore applies to property damage according to Section 823 ff of the German Civil Code and warranty claims as a result of material defects, constructional faults, faulty instruction, fashioning defects, installation errors, as well as consequential damages. Legal claims remain unaffected.

### GUTMANN aluminium construction systems

The release of this catalog renders all previous editions invalid. All illustrations are up to date (1:1 scale). We reserve the right to make modifications in the event of technological progress.

Volume production has ceased for items discontinued from previous editions of this catalog. They may, however, still be in stock. Delivery options for those items are available upon request. We do not assume liability for misprints and other errors.

Delivery only from specialty stores.

### Pulverbeschichten von Aluminium

Durch das Pulverbeschichten von Aluminiumprofilen kann jedem Farbwunsch nach der RAL-Karte Rechnung getragen werden. Gerade für die dekorative Verwendung in der Außenarchitektur bietet sich die breite Farbpalette an.

Die elektrostatische Pulverbeschichtung ist ein relativ junges, aber bewährtes Lackierverfahren, welches dekorative und wertbeständige, sowie dauerhafte Oberflächen erzeugt.

Die Pulverbeschichtung unserer Aluminiumprofile wird von Partnerfirmen durchgeführt, die der



„Internationalen Gütegemeinschaft für die Stückbeschichtung von Bauteilen – GSB“ angeschlossen sind.



Verbindlichkeiten hinsichtlich Farbton und Glanz können aus dem GUTMANN-Farbfächer nicht abgeleitet werden, da Farbunterschiede zu den Originalfarben aufgrund unterschiedlicher Herstellungsverfahren und Pigmentierung nicht ausgeschlossen sind.

Der GUTMANN-Farbfächer dient deshalb nur der orientierenden Übersicht und ist nicht als Produktionsvorlage geeignet.

### Zur besonderen Beachtung

Pulverlacke in ihrem Farbton, wie alle anderen Lacke und Farben, sind fertigungstechnischen Toleranzen und Schwankungen unterworfen.

Ebenso kann davon ausgegangen werden, dass RAL-Farbtöne, die von unterschiedlichen Beschichtern stammen, in der Regel nicht optisch übereinstimmen, da meist Pulverlacke unterschiedlicher Hersteller verwendet werden.

Das bedeutet, dass seitens des Kunden unbedingt darauf geachtet werden muss, dass sämtliche Bauteile, die nebeneinander am Gebäude eingebaut werden, gleichzeitig in einer Charge zu beauftragen sind. Ist dies nicht möglich, sind unbedingt gesonderte Absprachen mit unseren Mitarbeitern zu treffen.

In puncto Nachfolgegewerke bedarf es diesbezüglich generell einer separaten Abstimmung.

Zudem kann es insbesondere bei Metallicfarben – wie z.B. RAL 9006, RAL 9007 sowie den DB-Oberflächen 701, 702, 703 etc., bedingt durch die verschiedenen physikalischen Gegebenheiten bei der elektrostatischen Applikation dieser Pulverlacke vorkommen, dass Unterschiede im Erscheinungsbild dieser Oberflächen auftreten.

### Kontaktstellen bei Eloxalbeschichtung

An den Enden von eloxierten Aluminiumprofilen kommt es im Bereich von ca. 50 mm zu Kontaktstellen, die nicht für Sichtflächen geeignet sind.

### Filiformkorrosion und Voranodisation

Im küstennahen Bereich bis zu einer Entfernung von 30 km zum Meer können bei pulverbeschichteten Bauteilen Schädigungen durch Filiformkorrosion auftreten. Zur Vermeidung der Filiformkorrosion wird empfohlen, statt der herkömmlichen Vorbehandlung (Chromatieren) eine Voranodisation durchzuführen, die dann ausdrücklich in der Anfrage und der Bestellung gefordert werden muss.

### Powder coating aluminium

Aluminium profiles may be powder coated in any color on the RAL chart. This broad selection of colors is especially useful for decorative purposes in outdoor architecture.

Electrostatic powder coating is a rather young yet proven lacquering method, which produces decorative, consistent, and long-lasting surfaces.

Our aluminium profiles are powder coated by partner companies, which all follow the **“Guidelines for the Piecework of Coating Building Components by GSB International”**.



The exact shade and luster from the GUTMANN color chart may not be guaranteed as different manufacturing methods and pigment dispersion may lead to a

slightly different color outcome.

Therefore the GUTMANN color chart should not be used as a model for production but rather as an overview.

### Important notice

Powder paints, like all other lacquers and paints, are subject to product tolerances and variations.

In the same way, RAL colors from different coating plants do generally not look exactly alike since the plants procure powder paints from different manufacturers.

This means that customers must order all components to be placed next to one another on the building in one charge. If this is not possible, be sure to make special arrangements with one of our employees.

Subsequent works must be arranged separately as well.

Different physical conditions in electrostatic application of powder paints may make the surface appear different, especially those of metal paints such as RAL 9006, RAL 9007, and DB surfaces 701, 702, 703, and so on.

### Contact points for anodizing

The ends of anodized aluminium profiles form contact points within 50 mm, which are not suitable for face sides.

### Filiform corrosion and pre-anodization

Structural components may suffer damage from filiform corrosion in coastal areas up to 30 km from the ocean. In order to avoid filiform corrosion, it is recommended to pre-anodize instead of the typical pretreating (chromating). This must be indicated separately in inquiries and orders.

## Aluminium im Bauwesen

Aluminium ist eines der edelsten und dekorativsten Metalle, die in der Baubranche Verwendung finden. Entsprechend sorgfältig ist bei der Montage von Aluminiumteilen auf die folgenden Hinweise zu achten.

Die Montage und Bauabdichtung der Aluminium-Systemprofile von GUTMANN sollte nach den „Richtlinien der RAL-Gütesicherung Montage“ erfolgen.

### Oberflächenschutz

Aluminiumbauteile dürfen Kratz- und Stoßbeanspruchungen nicht ausgesetzt werden. Ihr Einbau sollte erst nach Beendigung der Mauer- Stuck- und Putz- sowie Werkstein- und Plattenarbeiten erfolgen, um eine Einwirkung von z.B. Kalk- und Zementspritzern auf die Oberfläche zu vermeiden.

Verunreinigungen durch alkalische Substanzen müssen sofort entfernt werden, da Schäden an der Baustelle meistens nicht mehr behoben werden können.

Werden Maurer- und Putzarbeiten erst nach dem Einbau der anodisch oxidierten oder beschichteten Aluminium-Bauteile durchgeführt, sind diese zum Schutz vor Beschädigung und Verschmutzung durch Baumaterialien mit geeigneten selbsthaftenden, UV-beständigen Kunststofffolien abzudecken.

Die Schutzfolie ist vor der Auslieferung anzubringen, da diese zusätzlich vor Transportschäden schützt.

### Materialverträglichkeit

GUTMANN Systemprofile werden wetterbeständig und dauerhaft beschichtet. Das Systemzubehör wird aus hochwertigen Materialien hergestellt. GUTMANN Systeme können daher problemlos mit vielen Materialien verbaut werden, die bei der Montage am Bau zur Anwendung kommen. Bei Einsatz von Substanzen, die üblicherweise keinen Kontakt zu GUTMANN Systemprofilen oder -zubehör haben, ist die Verträglichkeit vorab zu prüfen.

Metalle wie Blei, Kupfer oder kupferhaltige Legierungen (z.B. Messing) dürfen nicht zusammen mit Aluminium eingebaut werden (auch nicht im Flüssigkeitsbereich). Bauteile aus Edelstahl können mit Aluminium problemlos verarbeitet werden.

### Befestigung

Die Befestigung von Aluminiumprofilen (z.B. Rollladenprofile, Metallfensterbänke, Regenschutzschienen) muss grundsätzlich mit Schrauben aus Edelstahl V2A vorgenommen werden.

### Längenausdehnung

Da Aluminium ein anderes Ausdehnungsverhalten hat, sollte keine feste Einbindung in Putz oder Baukörper vorgenommen werden. Die Befestigung zwischen Aluminium und Baukörper sollte grundsätzlich gleitend ausgebildet sein. Die Längenänderung beträgt ca. 1,2 mm/m bei 50° Temperaturunterschied.

Längen über 3000 mm sollten nicht ohne Stoßverbindung (Dehnungsfuge) eingebaut werden.

## Aluminium in construction

Aluminium is one of the most precious and decorative metals used in construction. Therefore the following guidelines must be observed when installing aluminium components:

Installation and sealing of GUTMANN aluminium system profiles should follow the “RAL Quality Assurance Guidelines for Installation”.

### Surface protection

Aluminium components must not be exposed to scratching or impact stresses. The components should only be installed after all bricklaying, stucco decoration, plastering, natural stone work and stone flooring is completed so that the surface remains free of lime or cement splatter. Contamination by alkaline substances must be removed immediately as this type of damage can often not be repaired on site.

If brickwork and plastering are completed after installing anodized or color coated aluminium components, the components must be protected from damage and soiling with construction material by applying appropriate self-adhesive UV-resistant plastic foils.

The protective foil must be applied before delivery of the item as it serves as additional protection from transport damage.

### Compatibility of material

GUTMANN system profiles are weatherproof and permanently coated. System accessories are made from high-quality materials. GUTMANN systems therefore work well with many materials commonly used in construction. When introducing substances not normally related to GUTMANN system profiles or accessories, compatibility must be tested beforehand.

Metals such as lead, copper, or cupreous alloys (e.g. brass) must not be installed together with aluminium (not in liquid state either). Stainless-steel elements may be processed together with aluminium without a problem.

### Fastening

Aluminium profiles (such as rolling shutter profiles, metal windows sills, and weather bars) must always be fastened with V2A stainless-steel screws.

### Linear extension

Due to differing linear extension, aluminium should not be directly incorporated into the plaster or structure. Connections of aluminium and building structure should always be gliding. At a temperature difference of 50°C, linear extension amounts to 1.2 mm/m.

Lengths of over 3000 mm should not be installed without expansion joints.

## Reinigung von Aluminium im Bauwesen

Aluminium findet im Fenster- und Fassadenbau aufgrund seines niedrigen Gewichtes, seiner Beständigkeit und vor allem wegen seiner dekorativen Oberfläche vielfältige Anwendungen.

Um das dekorative Aussehen der Aluminium-Bauteile zu erhalten, ist eine Reinigung abhängig vom Verschmutzungsgrad durch Umwelteinflüsse und dem Empfinden des Bauherren in bestimmten Intervallen erforderlich.

Nach Montage der Bauteile und vor der Bauabnahme muss eine Grundreinigung erfolgen, um vorhandenen Schmutz zu entfernen. Hierzu sind saubere Tücher oder Schwämme zu verwenden.

### Reinigung von eloxierten Oberflächen

Eloxierte Oberflächen werden mit warmem Wasser, dem ein chlorfreies Reinigungsmittel (z.B. Spülmittel) zugegeben wird, gereinigt. Es sollte nur mit einem Tuch oder Schwamm und Wasser gearbeitet werden.

Bei stark verschmutzten Oberflächen empfehlen wir den Einsatz von speziellen Eloxalreinigern, deren Reinigungswirkung durch Abrasivstoffe erreicht wird.

### Reinigung von pulverbeschichteten Oberflächen

Bei pulverbeschichteten Bauteilen werden leichte Verschmutzungen, in der gleichen Art wie bei eloxierten Bauteilen beschrieben, beseitigt. Nach der Reinigung sollte mit klarem Wasser gut nachgespült werden.

Für stark verschmutzte Bauteile sind spezielle Reinigungsmittel wie Lackreiniger und Polituren zu verwenden, z.B.

- Repal 2000

### Oberflächenschäden

Für beschädigte Oberflächen werden Farbsprays von GUTMANN angeboten:

- Eloxalspray in den Farben EV 1, G 214 und G 216
- Farbspray in weiß (RAL 9016)

Weitere Informationen dazu finden Sie auch im Merkblatt der Aluminium-Zentrale „Reinigen von Aluminium im Bauwesen“. Zu bestellen unter der Telefonnummer 02 11 / 47 96-0.

Desweiteren kann vom Bundesverband Metall, Techn. Entwicklungs- und Beratungsstelle, Informationsmaterial (BVM-Schriftenreihe Heft Nr. 01) angefordert werden.

Zu bestellen beim Coleman Verlag unter der Telefonnummer 04 51 / 7 99 33-0.

## Aluminium cleaning in construction

Due to its low weight, its durability, and especially its decorative surface, aluminium has many uses in window and curtain wall construction.

In order to maintain the decorative appearance of aluminium components, it is necessary to clean them on a regular basis. The frequency depends on the degree of pollution and the constructor's preferences.

The components must be thoroughly cleaned and freed of dirt before installation and final inspection. Clean rags or sponges should be used for this.

### Cleaning anodized surfaces

Anodized surfaces should be cleaned using warm water with a chlorine free cleaning agent (such as dishwashing detergent). Only rags or sponges should be used for cleaning.

For badly soiled surfaces, we recommend using a special abrasive-based cleanser for anodized surfaces.

### Cleaning powder coated surfaces

Mildly soiled powder coated components are cleaned just like anodized surfaces (see description above). After cleaning the items should be rinsed with clean water.

For severely soiled components, special cleaning agents, such as lacquer cleaner and polishing agent should be used, e.g.

- Repal 2000

### Surface damage

GUTMANN offers color sprays

- for anodized surfaces in colors EV 1, G 214, and G 216
- for powder coated surface in color RAL 9016 (white)

For more information you may order the information sheet "Aluminium Cleaning in Constuction", from the Aluminium Center: phone (+49) 211 4796-0.

Furthermore you may order issue 01 from a series offered by the BVM (German Association for Metal Technologies). Please order from Coleman Publishing House at (+49) 451 79 93 3-0.

## Zitierte Normen und Verweise, Richtlinien und Merkblätter

Cited standards, references, guidelines, and information sheets

### **DIN EN 356: 2000-02**

Glas im Bauwesen - Sicherheitssonderverglasung – Prüfverfahren und Klasseneinteilung des Widerstandes gegen manuellen Angriff; Berlin: Beuth Verlag GmbH

### **DIN V ENV 1627: 1999-04**

Fenster, Türen, Abschlüsse – Einbruchhemmung – Anforderungen und Klassifizierung; Berlin: Beuth Verlag GmbH

### **DIN 1946-6: 1998-10**

Raumlufttechnik – Teil 6: Lüftung von Wohnungen, Anforderungen, Ausführung, Abnahme (VDI-Lüftungsregeln); Berlin: Beuth Verlag GmbH

### **DIN 1961: 2002-12**

VOB Teil B: Allgemeine Vertragsbedingungen für die Ausführung von Bauleistungen; Berlin: Beuth Verlag GmbH

### **DIN 4102-1: 1998-05**

Brandverhalten von Baustoffen und Bauteilen – Teil 1: Baustoffe, Begriffe, Anforderungen und Prüfungen; Berlin: Beuth Verlag GmbH

### **DIN 4108-2: 2003-07**

Wärmeschutz und Energie-Einsparung in Gebäuden – Teil 2: Mindestanforderungen an den Wärmeschutz; Berlin: Beuth Verlag GmbH

### **DIN 4108-3: 2001-07**

Wärmeschutz und Energie-Einsparung in Gebäuden – Teil 3: Klimabedingter Feuchteschutz; Anforderungen, Berechnungsverfahren und Hinweise für Planung und Ausführung;

#### **DIN 4108-3 Berichtigung 1: 2002-04**

Berichtigung zu DIN 4108-3: 2001-07  
Berlin: Beuth Verlag GmbH

### **DIN V 4108-4: 2004-07**

Wärmeschutz und Energie-Einsparung in Gebäuden – Teil 4: Wärme- und feuchteschutztechnische Bemessungswerte; Berlin: Beuth Verlag GmbH

### **DIN V 4108-6: 2003-06**

Wärmeschutz und Energie-Einsparung in Gebäuden – Teil 6: Berechnung der Jahresheizwärme- und des Jahresheizenergiebedarfs;

#### **DIN V 4108-6 Berichtigung 1: 2004-03**

Berichtigung zu DIN V 4108-6: 2003-06  
Berlin: Beuth Verlag GmbH

### **DIN 4108-7: 2001-08**

Wärmeschutz und Energie-Einsparung in Gebäuden – Teil 7: Luftdichtheit von Gebäuden; Anforderungen, Planungs- und Ausführungsempfehlungen sowie –Beispiele.  
Berlin: Beuth Verlag GmbH

### **DIN 4108 Beiblatt 2: 2006-03**

Wärmeschutz und Energie-Einsparung in Gebäuden – Wärmebrücken – Planungs- und Ausführungsbeispiele; Berlin: Beuth Verlag GmbH

### **DIN 4109: 1989-11**

Schallschutz im Hochbau – Anforderungen und Nachweise; Berlin: Beuth Verlag GmbH

### **DIN 4109 Beiblatt 1: 1989-11**

Schallschutz im Hochbau, Ausführungsbeispiele und Rechenverfahren; Berlin: Beuth Verlag GmbH

### **DIN EN ISO 6946: 2003-10**

Bauteile – Wärmedurchlasswiderstand und Wärmedurchgangskoeffizient – Berechnungsverfahren; Berlin: Beuth Verlag GmbH

### **DIN EN ISO 10211-2: 2001-06**

Wärmebrücken im Hochbau – Berechnung der Wärmeströme und Oberflächentemperaturen – Teil 2: Linienförmige Wärmebrücken; Berlin: Beuth Verlag GmbH

### **DIN EN 12114: 2000-04**

Wärmetechnisches Verhalten von Gebäuden – Luftdurchlässigkeit von Bauteilen – Laborprüfverfahren; Berlin: Beuth Verlag GmbH

### **DIN EN 12207: 2000-06**

Fenster und Türen – Luftdurchlässigkeit – Klassifizierung; Berlin: Beuth Verlag GmbH

### **DIN EN 12208: 2000-06**

Fenster und Türen – Schlagregendichtheit – Klassifizierung; Berlin: Beuth Verlag GmbH

### **DIN EN 12210: 2003-08**

Fenster und Türen – Widerstandsfähigkeit bei Windlast – Klassifizierung; Berlin: Beuth Verlag GmbH

### **DIN EN 12219: 2000-06**

Türen – Klimaeinflüsse – Anforderungen und Klassifizierung; Berlin: Beuth Verlag GmbH

### **DIN EN 12354-3: 2000-09**

Bauakustik – Berechnung der akustischen Eigenschaften von Gebäuden und aus den Bauteileigenschaften – Teil 3: Luftschalldämmung gegen Außenlärm; Berlin: Beuth Verlag GmbH

### **DIN EN 12519: 2004-06**

Fenster und Türen – Terminologie; Berlin: Beuth Verlag GmbH

### **DIN EN 12524: 2000-07**

Baustoffe und –produkte – Wärme- und feuchteschutztechnische Eigenschaften – Tabellierte Bemessungswerte; Berlin: Beuth Verlag GmbH

### **DIN EN 13049: 2003-08**

Fenster- Harter und weicher Stoß – Prüfverfahren, Sicherheitsanforderungen und Klassifizierung; Berlin: Beuth Verlag GmbH

### **DIN EN 13115: 2001-11**

Fenster- Klassifizierung mechanischer Eigenschaften – Vertikallasten, Verwindung und Bedienkräfte; Berlin: Beuth Verlag GmbH

### **DIN EN 13420: 2006-03**

Fenster-Differenzklima – Prüfverfahren; Berlin: Beuth Verlag GmbH

### **DIN EN 13501-1: 2006-07**

Klassifizierung von Bauprodukten und Bauarten zu ihrem Brandverhalten – Teil 1: Klassifizierung mit den Ergebnissen aus den Prüfungen zum Brandverhalten von Baustoffen; Berlin: Beuth Verlag GmbH

### **DIN EN ISO 13788: 2001-11**

Wärme- und feuchtechnische Verhalten von Bauteilen und Bauelementen – Raumseitige Oberflächentemperatur zur Vermeidung kritischer Oberflächenfeuchte und Tauwasserbildung im Bauteilinneren – Berechnungsverfahren; Berlin: Beuth Verlag GmbH



## Zitierte Normen und Verweise, Richtlinien und Merkblätter

Cited standards, references, guidelines, and information sheets

### **DIN EN 14351-1: 2006-07**

Fenster und Türen – Produktnorm, Leistungseigenschaften – Teil 1: Fenster und Außentüren ohne Eigenschaften bezüglich Feuerschutz und/oder Rauchdichtheit  
Berlin: Beuth Verlag GmbH

### **DIN 18024-2: 1996-11**

Barrierefreies Bauen – Teil 2: Öffentlich zugängliche Gebäude und Arbeitsstätten, Planungsgrundlagen;  
Berlin: Beuth Verlag GmbH

### **DIN 180525-1: 1992-12**

Barrierefreie Wohnungen – Teil 1: Wohnungen für Rollstuhlbenutzer; Planungsgrundlagen;  
Berlin: Beuth Verlag GmbH

### **DIN 180525-2: 1992-12**

Barrierefreie Wohnungen – Teil 2: Planungsgrundlagen;  
Berlin: Beuth Verlag GmbH

### **DIN 18195-9: 2004-03**

Bauwerkabdichtungen – Teil 9: Durchdringungen, Übergänge, An- und Abschlüsse;  
Berlin: Beuth Verlag GmbH

### **DIN 18195 Beiblatt 1:2006-01**

Bauwerkabdichtungen – Beispiele für die Anordnung der Abdichtung von Abdichtungen;  
Berlin: Beuth Verlag GmbH

### **DIN 18345: 2005-01**

Wärmedämm-Verbundsysteme; VOB Teil C; Allgemeine Technische Vertragsbindungen für Bauleistungen (ATV);  
Berlin: Beuth Verlag GmbH

### **DIN 18351: 2002-12**

Fassadenarbeiten; VOB Teil C; Allgemeine Technische Vertragsbindungen für Bauleistungen (ATV);  
Berlin: Beuth Verlag GmbH

### **DIN 18355: 2005-01**

Tischlerarbeiten; VOB Teil C; Allgemeine Technische Vertragsbindungen für Bauleistungen (ATV);  
Berlin: Beuth Verlag GmbH

### **DIN 18540: 1995-02**

Abdichten von Außenwandfugen im Hochbau mit Fugendichtstoffen;  
Berlin: Beuth Verlag GmbH

### **DIN 18542: 1999-01**

Abdichtungen von Außenwandfugen mit imprägnierten Dichtungsbändern aus Schaumkunststoff – Imprägnierte Dichtungsbänder – Anforderung und Prüfung  
Berlin: Beuth Verlag GmbH

### **DIN V 18550: 2005-04**

Putz und Putzsysteme – Ausführung  
Berlin: Beuth Verlag GmbH

### **DIN 55699: 2005-02**

Verarbeitung von Wärmedämm-Verbundsystemen  
Berlin: Beuth Verlag GmbH

### **VDI-Richtlinie 2719: 1987-08**

Schalldämmung von Fenstern und deren Zusatzeinrichtung.  
Düsseldorf: VDI-Verlag GmbH

### **ift-Richtlinie FE-05/2: 2005-08**

Einsatzempfehlungen für Fenster und Außentüren, Richtlinie zur Ermittlung der Mindestklassifizierung in Abhängigkeit der Beanspruchung – Teil 1: Windwiderstandsfähigkeit, Schlagregendichtheit und Luftdurchlässigkeit;

Institut für Fenstertechnik e.V., ift-Rosenheim

### **ift-Richtlinie SC-01/2: 2002-09**

Bestimmung der Fugenschalldämm-Maßes, Verfahren zur Ermittlung des Fugenschalldämm-Maßes von Fugen, die mit Füllstoffen und/oder Dichtungen ausgefüllt sind;  
Institut für Fenstertechnik e.V., ift-Rosenheim

### **ift-Richtlinie MO-01/1: 2006-10**

Baukörperanschluss von Fenstern – Teil 1: Verfahren zur Ermittlung der Gebrauchstauglichkeit von Abdichtungssystemen;  
Institut für Fenstertechnik e.V., ift-Rosenheim

### **Zusätzliche Technische Vertragsbedingungen**

(ZTV) zur Ausschreibung von Fenstern (Aluminiumfenster, Holzfenster, Holz-Metallfenster, Kunststofffenster, Stahlfenster). VFF, Verband der Fenster- und Fassadenhersteller e.V., Frankfurt a. M. 2006

### **IVD-Merkblatt Nr.9**

Spritzbare Dichtstoffe in der Anschlussfuge für Fenster und Außentüren; Grundlagen für die Ausführung;  
Industrieverband Dichtungsstoffe e.V.;  
Düsseldorf: HS Public Relations Verlag und Werbung GmbH 2003

### **BFS-Merkblatt Nr.21**

Technische Richtlinie für die Planung und Verarbeitung von Wärmedämm-Verbundsystemen.  
Bundesausschuss Farbe und Sachwertschutz e.V., Frankfurt a. M. 2005

### **Wärmebrückenatlas**

für Modernisierungs- und Sanierungsmaßnahmen zur Vermeidung von Schimmelpilzen, Abschlussbericht; Ingenieurbüro Prof. Dr. Hauser GmbH;  
Stuttgart: Fraunhofer IRB Verlag 2004

### **Technisches Merkblatt**

Verputzen von Fensteranschlussfolien;  
u.a. Bundesverband der Gipsindustrie e.V., Industriegruppe Baugipse,  
Darmstadt 2005

## Weiterführende Literatur

### Further reading

### **Montage im Rahmen der RAL-Gütesicherung Fenster und Haustüren Seminarunterlagen;**

Bearbeiter: ift-Rosenheim;  
Hrsg.: RAL-Gütegemeinschaften Fenster und Haustüren, Frankfurt a. M.

### **VFF-Merkblatt HO.10**

„Wetterschutzschiene an Holzfenstern“ 4/04

### **VFF-Merkblatt HO.01**

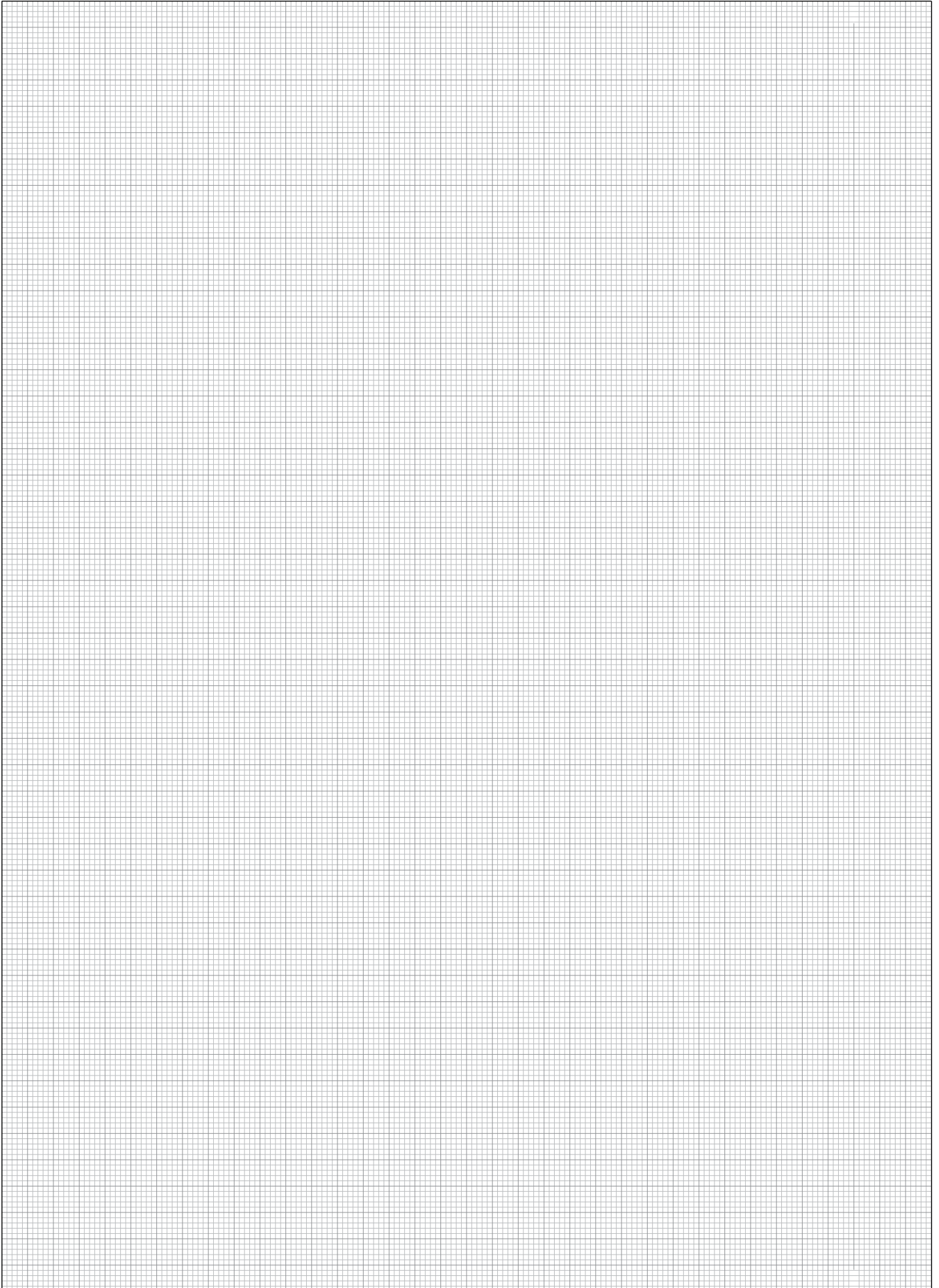
„Richtlinie für Holz-Metall-Fenster-Konstruktionen“ 9/02

### **VFF-Merkblatt AI.03**

„Visuelle Beurteilung von anodisch oxidierten (eloxierten) Oberflächen aus Aluminium“ 10/97

### **VFF-Merkblatt AI.01**

„Filiformkorrosion – Vermeidung bei beschichteten Aluminium-Bauteilen“ 10/97



# ZEIT FÜR FARBE | TIME FOR COLOR

Farben und Formen bilden eine harmonische Einheit. Die Farbgebung unterstützt die Form und bringt sie besonders gut zur Geltung. Im Gegenzug dazu wird durch eine gelungene Form die Wirkung der Farbe hervorgehoben.

Die richtige Farbauswahl ist somit ein entscheidendes Kriterium bei der Gestaltung von Gebäuden. GUTMANN bietet Ihnen unzählige Kombinations- und Variationsmöglichkeiten. Sämtliche Farben nach RAL, NCS, Dekor- und Sonderfarben sind erhältlich. Auf diese Weise lassen sich Fenster, Türen und Fassaden farblich exakt auf die Umgebung abstimmen.

Mit Fertigstellung unserer neuen Horizontal- sowie der Vertikalbeschichtungsanlage und der erfolgreichen Inbetriebnahme der Verbundanlage auf dem Gelände der GUTMANN Bausysteme GmbH in Weissenburg, haben wir unsere Fertigungstiefe in erheblichem Umfang erweitert. Dadurch profitieren Sie, als unsere Kunde, nicht nur durch eine drastische Reduzierung unserer Lieferzeiten für lagergeführte Pulver, sondern auch durch eine transparente Preisgestaltung für die Oberflächenbeschichtung.

Ab sofort können Sie zwischen 650 Pulver/Oberflächenvarianten wählen. Zudem sind die Spitzenreiter unter den Farben jetzt auch als hochwetterfeste Variante bestellbar.

Colors and shapes form a harmonious unit together. The choice of colors can reinforce and accentuate the shapes. At the same time, appealing shapes can emphasize and bring out the effect of the colors.

Choosing the right colors is, therefore, an important factor in designing residential buildings. GUTMANN offers countless options for combination and variation. All RAL, NCS, decorative or special colors are available. This allows windows, doors, and curtain walls to perfectly match their environment in color.

With the completion of our new horizontal and vertical powder coating plant and the successful commissioning of the combined plant on the premises of GUTMANN Bausysteme GmbH in Weissenburg, we have considerably expanded our production depth. As a result, you, our customer, benefit not only from a drastic reduction of our delivery times for stocked powders, but also from transparent pricing for surface coating.

From now on you can choose between 650 powder/surface variants. In addition, the front-runners among the colours can now also be ordered as highly weatherproof variants.



## GUTMANN EXCLUSIV FARBEN GUTMANN EXCLUSIV COLORS

Lassen Sie sich von den GUTMANN EXCLUSIV FARBEN inspirieren und verleihen Sie Ihrem Objekt einen einzigartigen, besonderen Look. Ob elegantes Silber, warmes Rot, sanftes Dunkelgrau oder strahlendes Weiß – bei diesen Trendfarben von GUTMANN ist für jeden Geschmack etwas dabei. Finden Sie Ihren Lieblingston, oder kombinieren Sie diesen mit einer anderen Farbe, um die BICOLOR-Optik umzusetzen.

Let yourself be inspired by the GUTMANN EXCLUSIV COLORS and give a unique, special look to your object. Whether elegant silver, warm red, gentle dark grey or pearly white – these trend colors from GUTMANN have something for every taste. Find your favourite one or combine it with a different color to create the BICOLOR-look.



#### **GUTMANN Bausysteme GmbH**

Nuernberger Str. 57  
91781 Weissenburg  
Germany

T +49 (0) 9141-995 11 36

F +49 (0) 9141-995 11 37

info@gutmann.de

www.gutmann-bausysteme.de

#### **GUTMANN ALUSWISS AG**

Chaltenbodenstrasse 16  
8834 Schindellegi  
Switzerland

T +41 (0) 58-310-1210

F +41 (0) 58-310-1211

info-ch@gutmann-group.com

www.gutmann-group.com

#### **GUTMANN Middle East LLC**

Dubai Investment Park 1  
P.O. Box 54563  
Dubai  
United Arab Emirates

T +971 (4) 88 5333-6

F +971 (4) 88 5333-9

info@gutmannllc.ae

www.gutmann.ae

#### **GNA |**

#### **GUTMANN NORTH AMERICA INC.**

2020 Winston Park Drive |  
Suite 200

L6H 6X7, Oakville, ON,  
Canada

T +1 (416) 488 6266

M+1 (647) 22 26 864

info@gutmann-na.com

www.gutmann-na.com